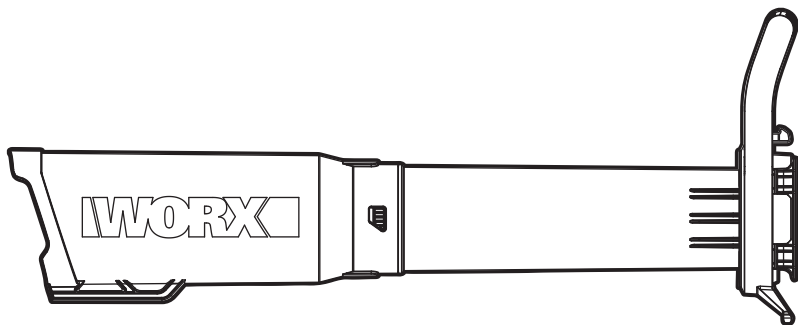
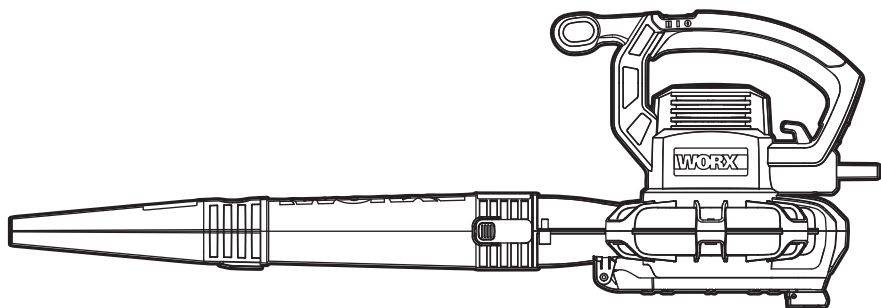


WORX®



12A 3 in 1 Blower/Vac/Mulcher

EN

P06

Souffleur/Aspirateur/Broyeur Tout en 1 de 12A

F

P12

Aspiradora/soplador/mulcher 3 en 1 de 12A

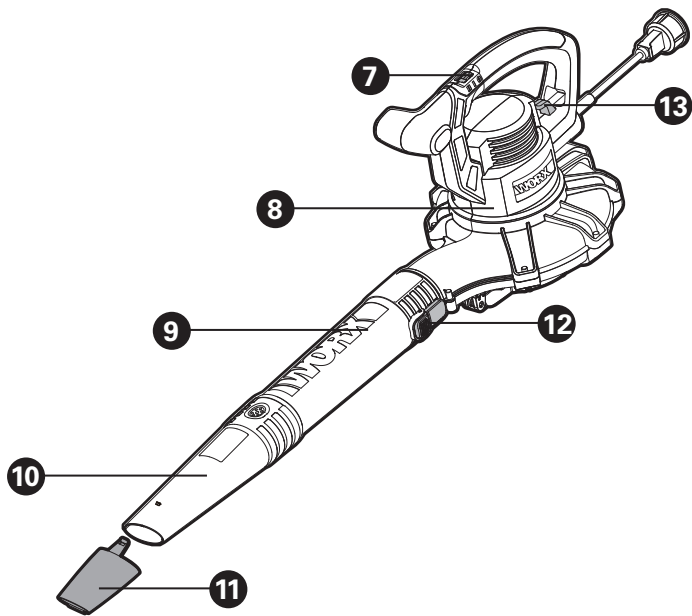
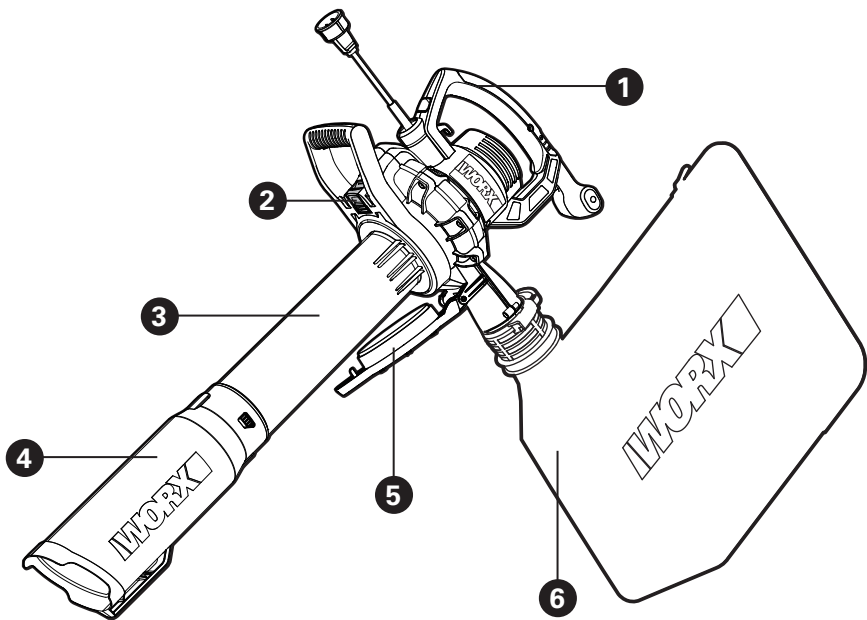
ES

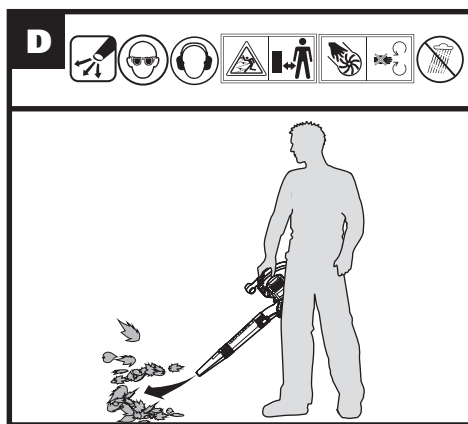
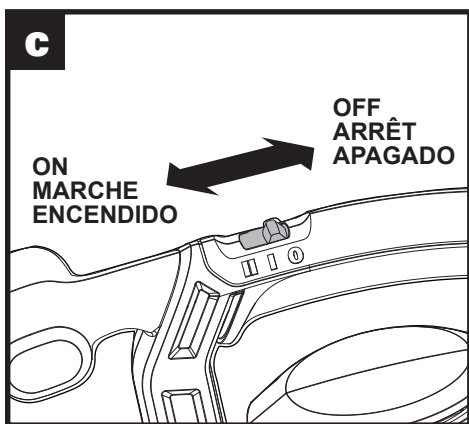
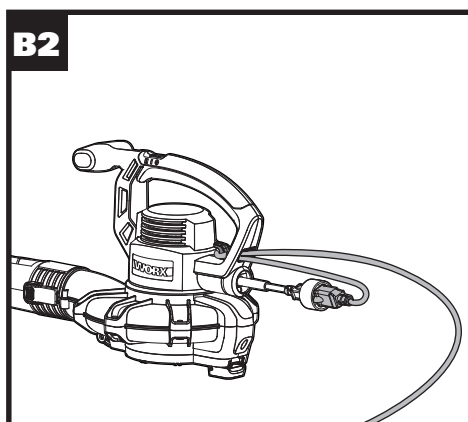
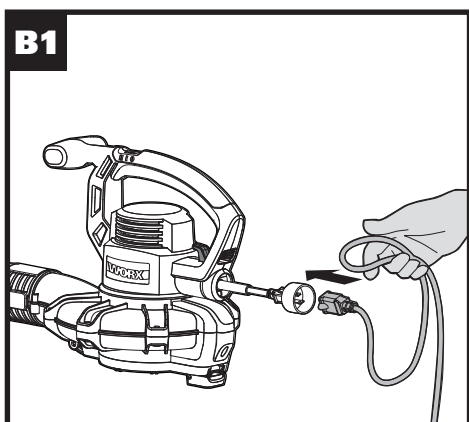
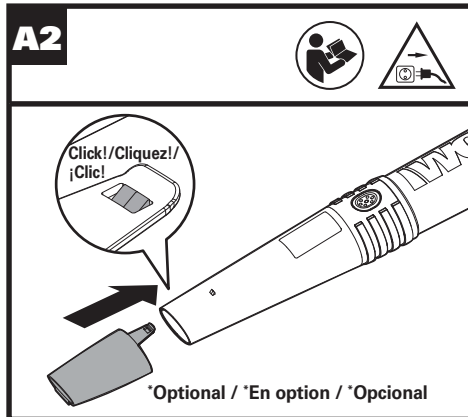
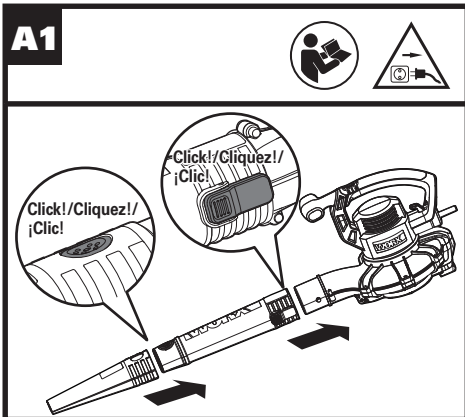
P18

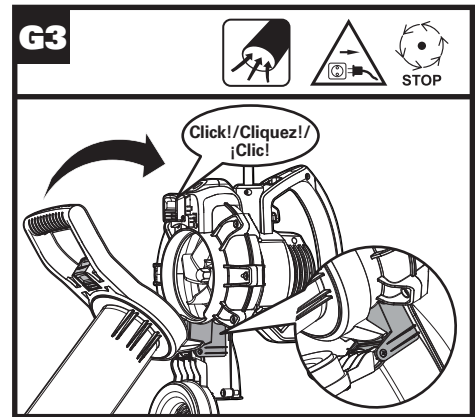
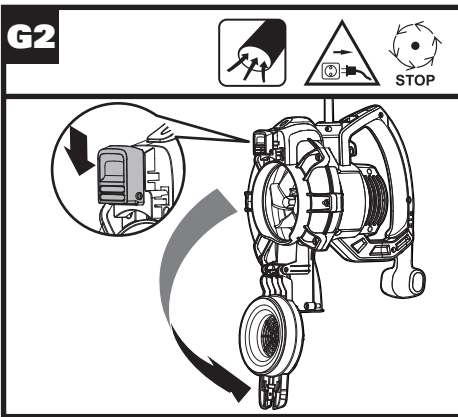
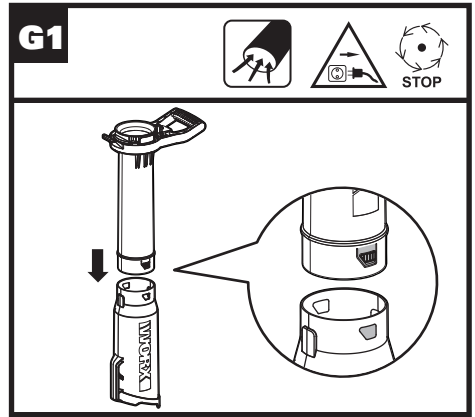
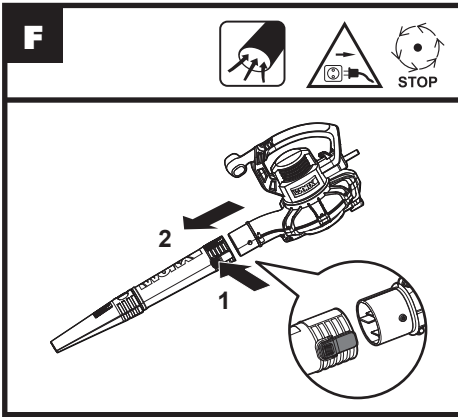
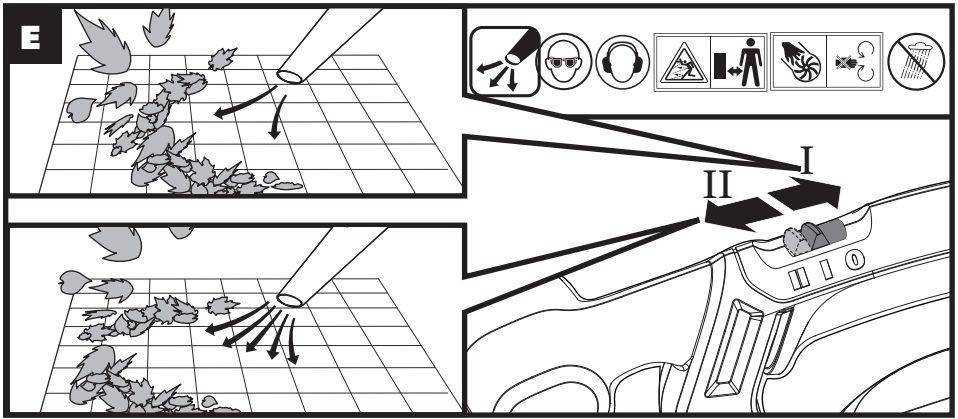


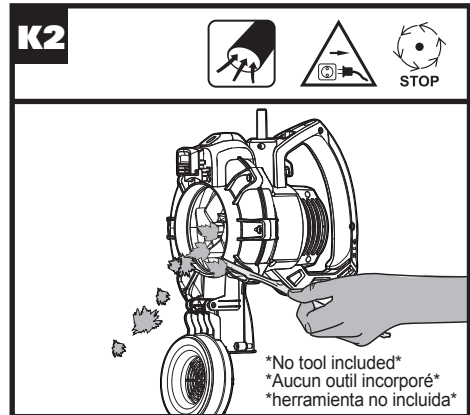
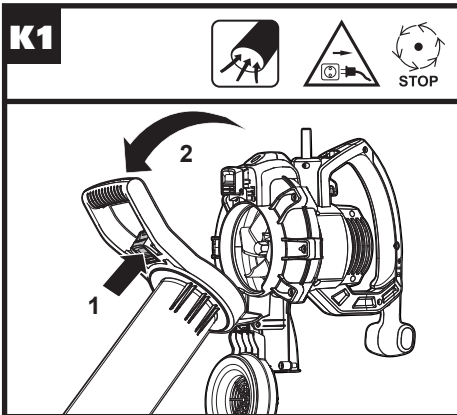
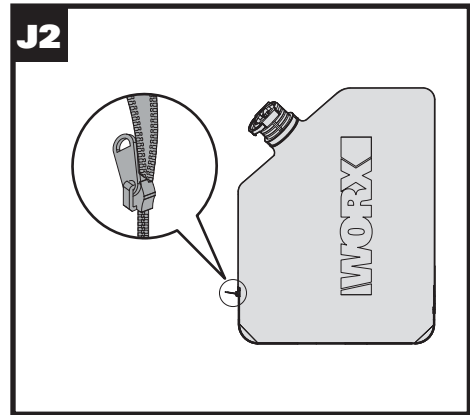
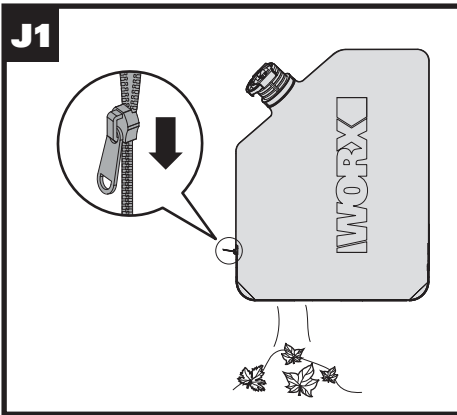
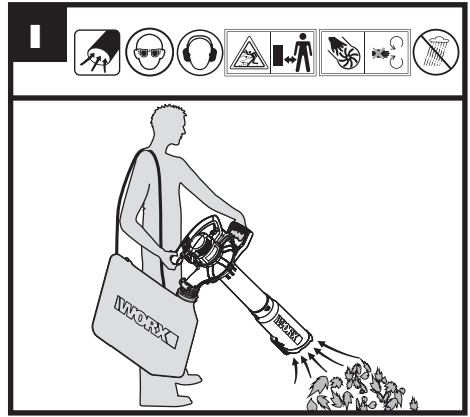
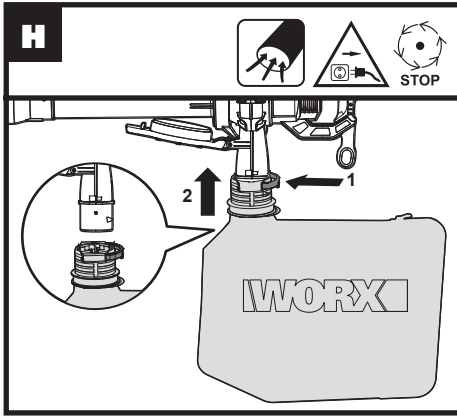
HELPLINE NUMBER
NUMERO DU SERVICE D'ASSISTANCE
NUMERO DE LINEA DE AYUDA
1-866-354-WORX (9679)


WG518










 **WARNING:** Some dust created by power sanding, sawing, grinding, drilling and other construction activities contains chemicals known to the state of California to cause cancer, birth defects or other reproductive harm. Some examples of these chemicals are:


- Lead from lead-based paints;
- Crystalline silica from bricks and cement and other masonry products;
- Arsenic and chromium from chemically-treated lumber.

Your risk from these exposures varies, depending on how often you do this type of work. To reduce your exposure to these chemicals: work in a well ventilated area, and work with approved safety equipment, such as those dust masks that are specially designed to filter out microscopic particles.

 **WARNING:** This product can expose you to chemicals including lead and Di(2-ethylhexyl)phthalate (DEHP) which are known to the State of California to cause cancer and birth defects or other reproductive harm. For more information go to www.P65Warnings.ca.gov.

6

IMPORTANT SAFETY INSTRUCTIONS


 **WARNING:** When using electric gardening appliances, basic safety precautions should always be followed to reduce the risk of fire, electric shock, and personal injury, including the following:

 **WARNING: Read all instructions**

FOR ALL APPLIANCES

- 1) Avoid Dangerous Environment** - Don't use appliances in damp or wet locations.
- 2) Don't Use In Rain.**
- 3) Keep Children Away** - All visitors should be kept at a distance from work area.
- 4) Dress Properly** - Do not wear loose clothing or jewelry. They can be caught in moving parts. Use of rubber gloves and

substantial footwear is recommended when working outdoors. Wear protective hair covering to contain long hair.

- 5) Use Safety Glasses** - Always use face or dust mask if operation is dusty.
- 6) Use Right Appliance** - Do not use appliance for any job except that for which it is intended.
- 7) Ground Fault Circuit Interrupter (GFCI) protection should be provided on the circuit(s) or outlet(s) to be used for the gardening appliance.** Receptacles are available having built-in GFCI protection and may be used for this measure of safety.
- 8)  WARNING** -To reduce the risk of electric shock, use only with an extension cord intended for outdoor use, such as an extension cord of cord type SW-A, SOW-A, STW-A, STOW-A, SJW-A, SJOW-A, SJTW-A. or SJTOW-A.
- 9) Extension Cord** - Make sure your extension cord is in good condition. When using an extension cord, be sure to use one heavy enough to carry the current your product will draw. An undersized extension cord will cause a drop in line voltage resulting in loss of power and overheating. Table 1 shows the correct size to use depending on cord length and nameplate ampere rating. If in doubt, use the next heavier gage. The smaller the gage number, the heavier the cord. To reduce the risk of disconnection of appliance cord from the extension cord during operating:
 - i) Make a knot as shown in Figure 1; or
 - ii) Use one of the plug-receptacle retaining straps or connectors described in this manual.
- 10) Avoid Unintentional Starting** - Don't carry plugged-in appliance with finger on switch. Be sure switch is off when plugging in.
- 11) Don't Abuse Cord** - Never carry appliance by cord or yank it to disconnect from receptacle. Keep cord from heat, oil, and sharp edges.
- 12) Don't Force Appliance** - It will do the

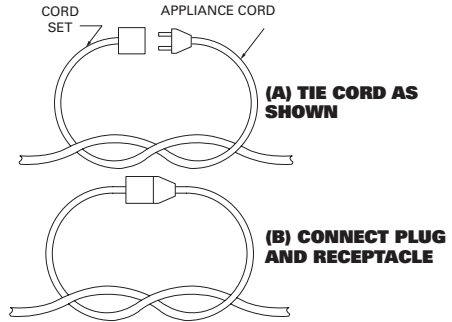
job better and with less likelihood of a risk of injury at the rate for which it was designed.

- 13) Don't Overreach** - Keep proper footing and balance at all times.
- 14) Stay Alert** - Watch what you are doing. Use common sense. Do not operate appliance when you are tired.
- 15) Disconnect Appliance** - Disconnect the appliance from the power supply when not in use, before servicing, when changing accessories such as blades, and the like.
- 16) Store Idle Appliances Indoors** - When not in use, appliances should be stored indoors in dry, and high or locked-up place - out of reach of children.
- 17) Maintain Appliance With Care** - Follow instructions for lubricating and changing accessories. Inspect appliance cord periodically, and if damaged, have it repaired by an authorized service facility. Inspect extension cords periodically and replace if damaged. Keep handles dry, clean, and free from oil and grease.
- 18) Check Damaged Parts** - Before further use of the appliance, a guard or other part that is damaged should be carefully checked to determine that it will operate properly and perform its intended function. Check for alignment of moving parts, binding of moving parts, breakage of parts, mounting, and any other condition that may affect its operation. A guard or other part that is damaged should be properly repaired or replaced by an authorized service center unless indicated elsewhere in this manual.

6-10	18	16	14	12
10-12	16	16	14	12
12-16	14	12	Not recommended	

NOTE: Only the applicable parts of the Table need to be included. For instance, a 120-volt product need not include the 240-volt heading.

Figure 1
Method of securing extension cord



FOR ALL DOUBLE-INSULATED APPLIANCES

1) Replacement Parts

When servicing use only identical replacement parts.

2) Polarized Appliance Connections

To reduce the risk of electric shock, this appliance has a polarized plug (one blade is wider than the other) and will require the use of a polarized extension cord. The appliance plug will fit into a polarized extension cord only one way. If the plug does not fit fully into the extension cord, reverse the plug. If the plug still does not fit, obtain a correct polarized extension cord. A polarized extension cord will require the use of a polarized wall outlet. This plug will fit into the polarized wall outlet only one way. If the plug does not fit fully into the wall outlet, reverse the plug. If the plug still does not fit, contact a qualified electrician to install the proper wall outlet. Do not change the equipment plug, extension cord receptacle, or extension cord plug in any way.

Table 1
Minimum gauge for extension cords

Volts	Total length of cord in feet			
120V	25	50	100	150
240V	50	100	200	300
Ampere rating more than not more than	AWG			
0-6	18	16	16	14

ADDITIONAL SAFETY WARNINGS

IMPORTANT SAFETY INSTRUCTIONS

When using an electrical appliance, basic precautions should always be followed, including the following:

READ ALL INSTRUCTIONS BEFORE USING THIS APPLIANCE



WARNING - To reduce the risk of fire, electric shock, or

injury:

- 1) Do not leave appliance when plugged in. Unplug from outlet when not in use and before servicing.
- 2) To reduce the risk of electric shock – Do not use on wet surfaces. Do not expose to rain. Store indoors.
- 3) Do not allow to be used as a toy. Close attention is necessary when used by or near children.
- 4) Use only as described in this manual. Use only manufacturer's recommended attachments.
- 5) Do not use with damaged cord or plug. If appliance is not working as it should, has been dropped, damaged, left outdoors, or dropped into water, return it to a service center.
- 6) Do not pull or carry by cord, use cord as a handle, close a door on cord, or pull cord around sharp edges or corners. Do not run appliance over cord. Keep cord away from heated surfaces.

- 7) Do not handle plug or appliance with wet hands.
- 8) Do not put any object into openings. Do not use with any opening blocked; keep free of dust, lint, hair, and anything that may reduce air flow.
- 9) Keep hair, loose clothing, fingers, and all parts of body away from openings and moving parts.
- 10) Turn off all controls before unplugging.
- 11) Use extra care when cleaning on stairs.
- 12) Do not use to pick up flammable or combustible liquids, such as gasoline, or use in areas where they may be present.
- 13) Do not pick up anything that is burning or smoking, such as cigarettes, matches, or hot ashes.
- 14) Do not use without dust bag and/or filters in place.
- 15) Do not unplug by pulling on cord. To unplug, grasp the plug, not the cord.
- 16) This appliance is provided with double insulation. Use only identical replacement parts. See instructions for Servicing of Double-Insulated Appliances.

SAVE THESE INSTRUCTIONS

SERVICING OF DOUBLE-INSULATED APPLIANCES












A double-insulated appliance is marked with one or more of the following: The words "DOUBLE INSULATION" or "DOUBLE INSULATED" or the double insulation symbol (square within a square).



In a double-insulated appliance, two systems of insulation are provided instead of grounding.


No grounding means is provided on a double-insulated appliance, nor should a means for grounding be added to the appliance. Servicing a double-insulated appliance requires extreme care and knowledge of the system, and should be done only by qualified service personnel. Replacement parts for a double-insulated appliance must be identical to the parts they replace.

SYMBOLS

	To reduce the risk of injury, user must read instruction manual
	Wear eye protection
	Wear ear protection
	Double insulation
	Before any work on the machine itself, pull the power plug from the outlet
	Keep bystanders away
	Warning of hazard
	Do not use in the rain or leave outdoors while it is raining
	Impeller continues to rotate after the machine is switched off. Wait until all machine components have completely stopped before touching them
	Blow mode
	Vacuum mode

- 1. HANDLE**
- 2. VAC TUBE RELEASE BUTTON**
- 3. UPPER VACUUM TUBE**
- 4. LOWER VACUUM TUBE**
- 5. FAN COVER**
- 6. LEAF COLLECTION BAG**
- 7. ON/OFF SWITCH/2-SPEED SWITCH**
- 8. MOTOR HOUSING**
- 9. UPPER BLOWER TUBE**
- 10. LOWER BLOWER TUBE**
- 11. CONCENTRATOR NOZZLE**
- 12. BLOWER TUBE RELEASE BUTTON**
- 13. EXTENSION CORD RETAINER**

TECHNICAL SPECIFICATIONS

Rated Voltage	120V~60Hz
Rated power	12A
No load speed	16000/min
Airflow	400cfm(11.3m ³ /min)
Air speed	160/250mph(257/402km/h)
Mulching ratio	16:1
Collection bag capacity	1.2 bushels(42L)
Weight	7.5lbs(3.4kg)
Protection class	 /II

ACCESSORIES

Leaf Collection Bag	1
Concentrator nozzle	1
Vac tube	1
Blower tube	1

We recommend that you purchase your accessories from a WORX authorized dealer or service center. Only use WORX parts and accessories. Refer to the accessory packaging for further details. Store personnel or WORX Customer Service (866-354-WORX) can assist you and offer advice.

OPERATION

INTENDED USE:

The blower & Vac is intended for residential use only. Use the blower outdoors to move or vacuum yard debris as needed.

ASSEMBLY AND OPERATION

ACTION	FIGURE
Blow mode	
Assembling the Blower Tube	See Fig. A1
Assembling the Concentrator Nozzle(optional)	See Fig. A2
Attaching the Extension Cord	See Fig. B1 & B2
Starting & Stopping	See Fig. C
Using the Blower	See Fig. D
Adjusting the Blowing Speed	See Fig. E
Vacuum mode	
Disassembling the Blower	See Fig. F
Assembling the Vacuum Tube	See Fig. G1 & G2 & G3
Attaching the Leaf Collection Bag	See Fig. H
Attaching the Extension Cord	See Fig. B1 & B2
Starting & Stopping	See Fig. C
Using the Vacuum	See Fig. I
Emptying the Leaf Collection Bag	See Fig. J1 & J2
Removing Clogged Debris from the Impeller (no tool included)	See Fig. K1 & K2

MAINTENANCE

Remove the plug before carrying out any adjustment, servicing or maintenance.

Never use water or chemical cleaners to clean your power tool. Wipe clean with a dry cloth. Keep the motor ventilation slots clean. Keep all working controls free of dust. If the replacement of the supply cord is necessary, this has to be done by the manufacturer or his agent in order to avoid a safety hazard.

STORAGE

Store the Blower/Vacuum and extension cord indoors, in a cool dry location, out of reach of children and animals.

TROUBLE SHOOTING

Problems	Possible Causes	Corrective Action
The Blower/Vac does not operate.	The Vacuum Tube or the Fan Cover is not attached to the Motor Housing.	Attach the Vacuum Tube or the Fan Cover to the Motor Housing.
	Power cord is not connected to the power source.	Connect the power cord to a power source.
The Blower/Vac jammed or clogged.	Debris blocking in the Impeller	Remove clogged debris from the Impeller.
	Debris blocking in the Vacuum Tube or the connection of the Leaf Collection Bag	Remove clogged debris from the Vacuum Tube or the connection of the Leaf Collection Bag



AVERTISSEMENT! Certaines des poussières produites en utilisant des outils électriques sont considérées par l'État de Californie comme susceptibles de provoquer le cancer, des anomalies congénitales et d'autres problèmes de reproduction. Voici des exemples de ces produits chimiques:

- Plomb issu de peinture à base de plomb
- Silice cristalline issue de briques et du ciment et autres produits de maçonnerie
- Arsenic et chrome issus de bois traité chimiquement

Votre risque de ces expositions varie en fonction de la fréquence à laquelle vous effectuez ce travail. Pour réduire votre exposition à ces produits chimiques : travaillez dans une zone bien ventilée; portez un équipement de sécurité approuvé, tel que des masques antipoussières spécialement conçus pour éliminer les particules microscopiques par filtrage.



AVERTISSEMENT : Ce dispositif peut vous exposer aux produits chimiques notamment le plomb et le di-phthalate (de 2-éthylhexyle) (DEHP) qui sont reconnus dans l'État de Californie comme causant des cancers et des anomalies congénitales ou d'autres anomalies de la reproduction. Pour en savoir plus, veuillez consulter le site www.P65Warnings.ca.gov.

INSTRUCTIONS IMPORTANTES DE SECURITE



AVERTISSEMENT! Lors de l'utilisation d'appareils électriques de jardinage, des précautions de base doivent être observées afin de réduire les risques de feu, choc électrique, et blessure grave, incluant ce qui suit :



**AVERTISSEMENT! LISEZ TOUTES
LES INSTRUCTIONS**

POUR TOUS LES APPAREILS

- 1. Évitez les environnements dangereux.** N'utilisez pas les appareils dans des environnements très humides ou mouillés.
- 2. N'utilisez pas sous la pluie.**
- 3. Tenez les enfants éloignés.** Tous les visiteurs devraient se tenir éloignés de l'aire de travail.
- 4. Habillez-vous convenablement.** Ne portez pas des vêtements lâches ou des

bijoux. Ils peuvent se prendre dans les pièces en mouvement. L'utilisation de gants de caoutchouc et chaussures épaisses est recommandée lors de travaux extérieurs. Portez une protection pour cheveux afin de contenir les cheveux longs.

- 5. Utilisez des lunettes de sécurité. Toujours porter un masque pour le visage ou pour la poussière si l'opération est poussiéreuse.**
- 6. Utilisez le bon appareil.** N'utilisez pas l'appareil pour tout autre travail que pour celui auquel il est destiné.
- 7. Un disjoncteur différentiel devrait être utilisé sur le(s) circuit(s) et prise(s) murale(s) destinée(s) à l'appareil de jardinage.** Des prises de défaut à la terre sont disponibles et peuvent être utilisées également.
- 8. AVERTISSEMENT !** Afin de réduire le risque de choc électrique, utilisez seulement avec une rallonge électrique destinée à un usage extérieur, tel que les rallonges de types SW-A, SOW-A, STW-A, STOW-A, SJW-A, SJOW-A, SJTW-A. ou SJTOW-A.
- 9. Rallonge électrique !** Assurez-vous que votre rallonge électrique est en bon état. Lorsque vous utilisez une rallonge électrique, assurez-vous qu'elle puisse soutenir l'intensité du courant demandé par votre produit. Une rallonge électrique trop petite cause une baisse de la tension d'alimentation, entraînant une perte de puissance et une surchauffe. Le tableau 1 montre le calibre approprié en fonction de la longueur de la rallonge électrique et de l'ampérage indiqué sur la plaque signalétique. Dans le doute, utilisez le calibre supérieur. Plus le calibre est petit, plus la rallonge électrique est grosse. Afin de réduire le risque de déconnexion de l'appareil et de la rallonge électrique alors qu'il est en fonction :
i) Faites un nœud tel qu'illustré en Figure 1;
ii) Utilisez une courroie de retenue ou les connecteurs décrits dans ce manuel.
- 10. Évitez les démarrages non intentionnels.** Ne transportez pas les appareils alors qu'ils sont connectés et que vous avez le doigt sur le commutateur. Soyez certain que le commutateur est en position « OFF » lorsque connecté.
- 11. Ne soumettez pas le cordon d'alimentation électrique à des abus.** Ne transportez jamais l'appareil par le

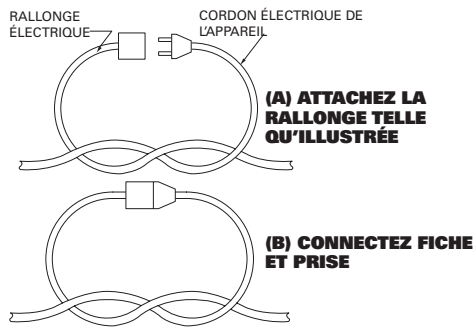
cordon d'alimentation électrique ou le tirer d'un coup sec afin de le déconnecter du réceptacle. Tenez le cordon d'alimentation électrique éloigné de la chaleur, l'huile, et les arêtes tranchantes.

- 12. Ne forcez pas l'appareil.** Il va faire un meilleur travail et avec moins de risques de blessure en travaillant au taux de charge pour lequel il a été conçu.
- 13. N'essayez pas d'utiliser l'appareil hors de votre portée normale.** Gardez votre équilibre et les pieds bien ancrés en tout temps.
- 14. Restez alerte. Faites attention à ce que vous faites.** Utilisez le bon sens. N'utilisez pas l'appareil lorsque vous êtes fatigué.
- 15. Déconnectez l'appareil.** Déconnectez l'appareil de la source d'alimentation lorsqu'il n'est pas en utilisation, avant d'en faire l'entretien, lors du changement d'accessoires tels que lames, et autres accessoires du même genre.
- 16. Entrez l'appareil à l'intérieur des appareils qui ne sont pas utilisés fréquemment.** Lorsqu'inutilisés, les appareils devraient être entreposés à l'intérieur dans un endroit sec, élevé et gardé sous clef, hors de la portée des enfants.
- 17. Entretenez les appareils avec soins.** Suivez les instructions pour lubrifier et changer les accessoires. Inspectez le cordon d'alimentation électrique de l'appareil périodiquement, et si endommagé, faites le réparer par un dépôt de service autorisé. Inspectez les cordons prolongateurs périodiquement et remplacez si endommagés. Gardez les poignées sèches, propres, et libres d'huile et de graisse.
- 18. Vérifier les pièces endommagées.** Avant d'employer l'appareil, une garde ou autre pièce endommagée devrait être soigneusement vérifiée afin de déterminer qu'elle fonctionnera correctement et exécutera la fonction pour laquelle elle a été conçue. Vérifier l'alignement des parties mobiles, leur pincement, la brisure de pièces, montage, et toute autre condition qui peut affecter son opération. Une garde ou autre pièce endommagée devrait être correctement réparée ou remplacée par un centre de service autorisé à moins d'avis contraire ailleurs dans ce manuel.

Tension électrique	Longueur totale de la rallonge électrique, en pieds			
	25	50	100	150
120V	25	50	100	150
240V	50	100	200	300
Ampérage supporté (A)	AWG			
0-6	18	16	16	14
6-10	18	16	14	12
10-12	16	16	14	12
12-16	14	12	Déconseillé	

NOTE: Seules les parties applicables de la table ont besoin d'être considérées. Par exemple, un produit de 120 Volts ne nécessite pas les caractéristiques d'un produit de 240 Volts.

Figure 1 Méthode pour sécuriser la rallonge électrique



POUR TOUS LES APPAREILS ÉLECTRIQUES À DOUBLE ISOLATION

- 1) Pièces de remplacement**
Lors de l'entretien de l'appareil, n'utilisez que des pièces identiques de remplacement.
- 2) Connexions polarisées des appareils électriques**
Afin de réduire le risque de choc électrique, cet outil a une fiche de connexion polarisée (une des lames est plus large que l'autre) et requiert l'utilisation d'une rallonge électrique polarisée. La fiche de l'appareil s'accouple

seulement dans un sens avec une rallonge électrique polarisée. Si la fiche ne s'accouple pas complètement avec la rallonge électrique, tournez la fiche. Si la fiche ne s'accouple toujours pas, utilisez une rallonge électrique polarisée. Une rallonge électrique polarisée nécessite une prise murale polarisée. Cette fiche entre seulement d'une seule façon à la prise murale polarisée. Si la fiche ne rentre pas complètement dans la prise murale, tournez la fiche. Si la fiche ne rentre toujours pas, contactez un électricien qualifié afin d'installer une prise murale appropriée. Ne changez pas la fiche de l'équipement, ou l'une des fiches de la rallonge électrique, de quelque façon que ce soit.

INSTRUCTIONS SUPPLÉMENTAIRES CONCERNANT LA SÉCURITÉ DE VOTRE OUTIL

14 **AVERTISSEMENT CONSIGNES DE SÉCURITÉ**

Vous devez lorsque vous utilisez des appareils électriques toujours prendre des précautions élémentaires, y compris les suivantes :

LISEZ TOUTES LES INSTRUCTIONS AVANT D'UTILISER CET APPAREIL

 **AVERTISSEMENT - Pour réduire le risque d'incendie, d'électrocution ou de blessure:**

1) Ne quittez pas l'appareil lorsqu'il est

branché. Débranchez-le de la prise murale lorsque vous ne l'utilisez pas ou avant de le réparer.

- 2) Pour réduire le risque d'électrocution. Ne pas utiliser sur surfaces mouillées. Garder le à l'abri de la pluie . Rangez à l'intérieur.
- 3) Ne pas le laisser utiliser comme un jouet. Une surveillance toute particulière est exigée quand il est utilisé par ou à proximité d'enfants.
- 4) N'utiliser que selon les instructions décrites dans le manuel. N'utiliser que selon les pièces jointes recommandées du fabricant.
- 5) A ne pas utiliser avec un câble ou une prise endommagé. Retournez l'appareil à un centre de service, s'il ne fonctionne pas comme il devrait, ou qu'il a été échappé, endommagé, laissé à l'extérieur ou échappé dans l'eau.
- 6) Évitez de tirer sur le cordon ou de transporter l'appareil par le cordon, de se servir du cordon comme poignée, de fermer une porte sur le cordon ou de tirer le cordon autour de bords ou de coins pointus. Ne pas passer l'appareil au dessus du cordon. Éloignez le cordon des surfaces chauffées.
- 7) Ne touchez pas la prise ou l'appareil avec les mains mouillées.
- 8) Ne pas jeter d'objets dans les orifices. Ne pas utiliser avec un orifice bloqué; gardez libre de poussière, peluche, cheveux, et n'importe quoi qui peut réduire les flux d'air.
- 9) Gardez les cheveux, les vêtements larges, les doigts, et toutes les parties du corps éloignés des ouvertures et des pièces en mouvement.
- 10) Eteignez toutes les commandes avant de débrancher l'appareil.
- 11) Soyez particulièrement précautionneux lorsque vous utilisez l'appareil dans des escaliers.
- 12) Ne pas utiliser cet appareil pour aspirer des liquides inflammables

ou combustibles, tels que l'essence, ni dans des endroits où ces liquides pourraient être présents.

- 13) Ne pas aspirer des choses qui sont en train de brûler ou de se consumer, comme des cigarettes, des allumettes ou des cendres encore chaudes.
- 14) Ne pas utiliser sans un sac de récupération de la poussière ou sans les filtres.
- 15) Ne débranchez pas l'appareil en tirant sur le cordon. Pour débrancher l'appareil, saisissez la fiche et non le cordon.
- 16) Cet appareil est muni d'une double isolation. Utilisez uniquement les pièces de rechange identiques. Référez-vous aux instructions relatives à l'entretien des appareils à double isolation.

GARDEZ CES INSTRUCTIONS

ENTRETIEN DES APPAREILS À DOUBLE ISOLATION

Un appareil à double isolation est marqué d'un ou de plusieurs symboles suivants : Les mots « DOUBLE ISOLATION » ou « À DOUBLE ISOLATION » ou le symbole de la double isolation (un carré dans un carré).



Sur un appareil à double isolation, deux systèmes d'isolation sont fournis au lieu d'une mise à la terre.

Aucun système de mise à la terre n'est fourni avec un appareil à double isolation et aucun système

de mise à la terre n'est ajouté à cet appareil. L'entretien d'un appareil à double isolation nécessite une attention et une connaissance particulières du système et doit être mené par un personnel d'entretien qualifié.


Les pièces de rechange pour un appareil à double isolation doivent être identiques aux pièces qu'elles remplacent.

SYMBOLES

	Afin de réduire les risques de blessure, l'utilisateur doit lire ce mode d'emploi
	Portez une protection auditive
	Portez un protecteur oculaire
	Double isolation
	Avant de commencer de travailler avec l'appareil, débranchez l'appareil
	Ne laisser personne aux alentours
	Avertissement de danger
	Ne pas utiliser l'appareil ou le laisser à l'extérieur lorsqu'il pleut
	La turbine poursuit sa rotation après l'arrêt de l'appareil. Attendez que tous les composants de l'appareil soient entièrement arrêtés avant d'y toucher
	Mode soufflerie
	Mode aspiration

- 1. POIGNÉE**
- 2. BOUTON DE LIBÉRATION DU TUBE D'ASPIRATION**
- 3. TUBE SUPÉRIEUR D'ASPIRATION**
- 4. TUBE INFÉRIEUR D'ASPIRATION**
- 5. COUVERCLE DU VENTILATEUR**
- 6. SAC DE RAMASSAGE DES FEUILLES**
- 7. COMMUTATEUR /INTERRUPTEUR DE 2 VITESSES**
- 8. LOGEMENT DU MOTEUR**
- 9. TUBE SUPÉRIEUR D' SOUFFLAGE**
- 10. TUBE INFÉRIEUR D' SOUFFLAGE**
- 11. EMBOUT CONCENTRATEUR**
- 12. BOUTON DE LIBÉRATION DU TUBE DE SOUFFLAGE**
- 13. SUPPORT DE RALLONGE**

DONNÉES TECHNIQUES

16 Tension	120V~60Hz
Courant assigné	12A
Vitesse à vide	16000/min
Débit d'air	11.3m ³ /min(400cfm)
Vitesse de l'air	257/402km/h(160/250mph)
Rapport de hachage	16:1
Capacité du sac de récupération	42L(1.2 bushels)
Poids de la machine	3.4kg(7.5lbs)
Double isolation	 /II

ACCESSOIRES

Sac de ramassage des feuilles	1
Embout concentrateur	1
Tube de d'aspiration	1
Tube de soufflage	1

Nous vous recommandons d'acheter des accessoires chez un revendeur WORX autorisé ou dans un centre de service. Utiliser uniquement un équipement et des accessoires WORX. Pour de plus amples renseignements, consultez l'emballage de l'accessoire. Le personnel du magasin peut également vous conseiller.

Souffleur/Aspirateur/Broyeur Tout en 1 de 12A F

INSTRUCTIONS D'OPÉRATION

UTILISATION PRÉVUE : l'aspirateur souffleur est destiné uniquement à un usage résidentiel. Utilisez la souffleuse en extérieur pour déplacer des débris selon les besoins.

ASSEMBLAGE & FONCTIONNEMENT

ACTION	SCHEMA
Mode soufflerie	
Montage du tube de soufflage	Voir Fig. A1
Montage de l'embout concentrateur (en option)	Voir Fig. A2
Branchement de la rallonge électrique	Voir Fig. B1 & B2
Démarrage et arrêt	Voir Fig. C
Utilisation de la souffleuse	Voir Fig. D
Réglage de la force du souffle	Voir Fig. E
Mode aspiration	
Démontage de la souffleuse	Voir Fig. F
Montage du tube de d'aspiration	Voir Fig. G1 & G2 & G3
Fixation du sac de ramassage de feuilles	Voir Fig. H
Branchement de la rallonge électrique	Voir Fig. B1 & B2
Démarrage et arrêt	Voir Fig. C
Utilisation de l'aspirateur	Voir Fig. I
Vidage du sac	Voir Fig. J1 & J2
Comment enlever les bouchons de débris de l'hélice (aucun outil inclus)	Voir Fig. K1 & K2

ENTRETIEN

Retirez la prise de l'alimentation avant une procédure d'ajustements, d'entretien ou de maintenance.

N'utilisez jamais de l'eau ou des nettoyants chimiques pour nettoyer l'outil. Rangez

toujours votre outil dans un endroit sec. Gardez propres les ouvertures de ventilation du moteur. Si le cordon d'alimentation est endommagé, il doit être remplacé par le fabricant, son agent de réparation ou d'autres personnes professionnelles afin d'éviter tout danger.

ENTREPOSAGE

Entreposez le souffleur/aspirateur et la rallonge électrique en intérieur, dans un endroit sec et frais, hors de portée des enfants et des animaux.

DÉPANNAGE

Problème	Causes possibles	Mesures correctives
Le souffleur / aspirateur ne fonctionne pas.	Le tube d'aspiration ou le couvercle du ventilateur n'est pas attaché au boîtier du moteur.	Attachez le tube d'aspiration ou le couvercle du ventilateur au boîtier du moteur.
	Le câble d'alimentation n'est pas connecté à une prise électrique.	Connect the power cord to a power source.
Le souffleur / aspirateur est obstrué ou bloqué.	Des débris bloquent le rotor.	Comment enlever les bouchons de débris de l'hélice
	Des débris bloquent le tube de d'aspiration ou la connexion du sac de récupération des feuilles.	Enlevez l'obstruction du tube de d'aspiration ou de la connexion du sac de récupération des feuilles.



¡ADVERTENCIA! El polvo originado por la utilización de herramientas

motorizadas contiene químicos que, según el Estado de California, causan cáncer, defectos congénitos y otros daños reproductivos. Algunos ejemplos de esos productos químicos son:

- El plomo de las pinturas a base de plomo
- La sílice cristalina de los ladrillos, del cemento y de otros productos de albañilería
- El arsénico y el cromo de la madera tratada químicamente

El riesgo que se corre a causa del contacto con esos productos varía según la frecuencia con que usted realice este tipo de trabajos. Con el fin de reducir su exposición a esas sustancias químicas: trabaje en un área bien ventilada; utilice un equipo de seguridad adecuado, tal como una máscara contra el polvo especialmente diseñada para filtrar partículas microscópicas.



ADVERTENCIA: Este producto puede exponerlo a sustancias químicas, como plomo y di (2-etilhexilo) ftalato (DEHP), que el estado de California reconoce como causantes de cáncer y defectos de nacimiento u otros daños reproductivos. Para más información visite www.P65Warnings.ca.gov.

INSTRUCCIONES DE SEGURIDAD IMPORTANTES



¡ADVERTENCIA! Cuando se emplean herramientas eléctricas para jardinería, siempre deben seguirse ciertas pautas básicas de seguridad a fin de reducir el riesgo de incendio, descarga eléctrica o lesión seria, incluyendo las siguientes:



¡ADVERTENCIA! LEA Y COMPRENDA TODAS LAS INSTRUCCIONES.

PARA TODAS LAS HERRAMIENTAS

- 1. Evite ambientes peligrosos.** No utilice las herramientas en lugares húmedos o mojados.
- 2. No trabaje bajo la lluvia.**
- 3. Mantenga alejados a los niños.**

Todos los visitantes deben mantenerse a distancia del área de trabajo.

- 4. Vístase apropiadamente.** No use ropas sueltas o alhajas, ya que pueden quedar atrapadas en las piezas móviles. Cuando se trabaja al aire libre se recomienda el uso de guantes de goma y calzado resistente. Emplee protección adecuada para contener el cabello largo.
- 5. Utilice gafas de seguridad.** Emplee siempre máscara para la cara o máscara anti-polvo en operaciones donde se emite mucho polvo.
- 6. Utilice la herramienta correcta.** Emplee la herramienta únicamente para la finalidad para la cual fue diseñada.
- 7. La protección de interruptores de circuito con polo a tierra (GFCI) debe ser proporcionada en todos los circuitos o tomacorrientes a ser empleados para herramientas de jardinería.** Se encuentran disponibles receptáculos con protección incorporada GFCI que pueden utilizarse para esta medida de seguridad.
- 8. ¡ADVERTENCIA!** Para reducir el riesgo de descarga eléctrica, utilice únicamente cables prolongadores diseñados para uso al aire libre, del tipo SW-A, SOW-A, STW-A, STOW-A, SJW-A, SJOW-A, SJTW-A o SJTOW-A.
- 9. ¡Cable prolongador!** Cerciórese de que su cable prolongador esté en buenas condiciones. Asegúrese de utilizar un prolongador lo suficientemente resistente como para soportar la corriente que requiere su producto. Un cable pequeño causará una caída de corriente en la línea de voltaje, dando por resultado recalentamiento y pérdida de potencia. La Tabla 1 muestra el calibre correcto a utilizar, dependiendo de la longitud del cable y del amperaje indicado en la placa de identificación. En caso de duda, utilice el tamaño mayor siguiente. Cuanto menor es el calibre, mayor es la capacidad del cable. A fin de evitar la desconexión del cable de la herramienta del prolongador durante el funcionamiento:
 - i) Haga un nudo como se muestra en la Figura 1; ó
 - ii) Utilice una de las bandas de sujeción del enchufe-receptáculo o conectores

descritos en este manual.

- 10. Evite el arranque accidental.** No transporte la herramienta enchufada con el dedo en el interruptor. Cerciórese de que el interruptor esté apagado cuando enchufe la máquina
- 11. No abuse del cable.** Nunca transporte la herramienta por el cable ni tire de éste para desconectarla del tomacorriente. Proteja el cable del calor, el aceite y los bordes agudos.
- 12. No fuerce la herramienta.** Hará un trabajo mejor y más seguro a la velocidad para la cual fue diseñada.
- 13. No se extralimite.** Manténgase firme y con buen equilibrio en todo momento.
- 14. Permanezca alerta.** Ponga siempre atención en lo que está haciendo. Utilice el sentido común. No opere la herramienta cuando esté cansado.
- 15. Desconecte la herramienta.** Cuando no se encuentre en uso, antes de hacer mantenimiento o al cambiar accesorios tales como hojas de corte o similares, desenchufe la herramienta del tomacorriente.
- 16. Guarde las herramientas que no usa en lugares cerrados.** Cuando no se encuentran en uso, las herramientas deben guardarse en un lugar seco, elevado o cerrado con llave, lejos del alcance de los niños.
- 17. Mantenga la herramienta con cuidado.** Siga las instrucciones para la lubricación y el cambio de accesorios. Examine periódicamente el cable de la herramienta y si está dañado hágalo reparar por un agente autorizado. Examine periódicamente los prolongadores y sustitúyalos si están dañados. Mantenga los mangos secos, limpios y libres de aceite y grasa.
- 18. Verifique las piezas dañadas.** Las guardas protectoras u otras partes dañadas deben verificarse cuidadosamente antes de cualquier uso futuro de la herramienta, a fin de determinar si funcionarán correctamente y realizarán la función prevista. Compruebe que las piezas móviles se encuentren alineadas y correctamente ajustadas, que no haya rotura de piezas, de montaje o cualquier otra condición que pueda afectar

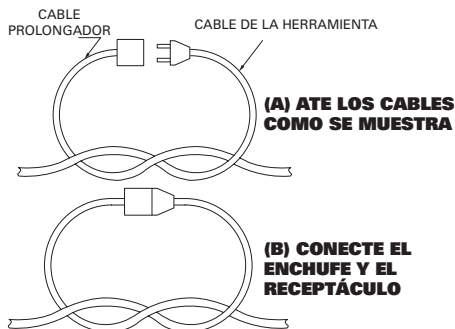
su funcionamiento. Una guarda protectora u otra pieza que se encuentre dañada debe ser reparada o sustituida correctamente en un centro de servicio autorizado, a menos que en este manual de instrucciones se indique lo contrario.

Tabla 1
Tabla 1 - Calibre mínimo para los cables prolongadores

Voltaje	Longitud total del cable en metros				
	120V	25	50	100	150
240V	50	100	200	300	
Amperaje mayor de - No mayor de	AWG				
	0-6	18	16	16	14
	6-10	18	16	14	12
	10-12	16	16	14	12
	12-16	14	12	No recomendado	

NOTA—Sólo las partes aplicables de la Tabla deben ser tenidas en cuenta. Por ejemplo, para un producto de 120 V no se necesita tener en cuenta lo especificado para 240 V.

Figura 1
Método para asegurar el cable prolongador



PARA TODAS LAS HERRAMIENTAS CON AISLACIÓN DOBLE

1) Piezas de reemplazo

Al realizar el mantenimiento, utilice sólo piezas de reemplazo idénticas.

2) Conexiones de la herramienta polarizada

A fin de reducir el riesgo de una descarga eléctrica, esta herramienta posee un enchufe polarizado (una clavija es más ancha que la otra) y requerirá el uso de un cable de extensión polarizado. El enchufe de la herramienta podrá insertarse en un cable de extensión polarizado de una sola manera. Si no es posible insertar por completo el enchufe en el cable de extensión, gire el enchufe. Si continúa sin poder insertar el enchufe, obtenga un cable de extensión polarizado correcto. Un cable de extensión polarizado requerirá la utilización de un tomacorriente polarizado. Este enchufe podrá insertarse en el tomacorriente polarizado de una sola manera. Si no es posible insertar por completo el enchufe en el tomacorriente, gire el enchufe. Si continúa sin poder insertar el enchufe, póngase en contacto con un electricista calificado para solicitarle la instalación de un tomacorriente adecuado. No modifique de ninguna manera el enchufe de la herramienta, el tomacorriente del cable de extensión o el enchufe del cable de extensión.

HERRAMIENTA

 **ADVERTENCIA –Para reducir el riesgo de incendio, descarga eléctrica o lesión:**

- 1) No abandone el aparato cuando se encuentre conectado. Desconéctelo de la toma si no se encuentra en uso y antes de repararlo.
- 2) Para reducir el riesgo de descarga eléctrica, no exponga el aparato a la lluvia. Consérvelo en un entorno interior. No lo utilice sobre superficies mojadas.
- 3) No permita que se utilice el aparato como un juguete. Preste atención si se utiliza por o en las cercanías de niños.
- 4) Utilice el aparato únicamente como se describe en el manual. Utilice sólo los componentes recomendados por el fabricante.
- 5) No utilice con un cable o conector dañados. Si el producto no funciona como debería, se ha caído, dañado, se ha expuesto a exteriores o se ha caído al agua, devuélvalo al centro de servicio técnico.
- 6) No tire o transporte con el cable, utilice el cable como mango, cierre la puerta con el cable o tire del cable alrededor de bordes o esquinas filosos. No coloque el producto sobre el cable. Mantenga el cable alejado de superficies calientes.
- 7) No manipule el enchufe ni el aparato con las manos mojadas.
- 8) No coloque ningún objeto sobre las aberturas. No utilice el aparato bloqueando ninguna abertura. Mantenga el aparato limpio de polvo, hebras, pelo o cualquier otra cosa que pudiera reducir el flujo de aire.
- 9) Mantenga el pelo, las prendas holgadas, los dedos y todas las demás partes del cuerpo alejadas de las aberturas y partes móviles.
- 10) Desactive todos los controles antes de desconectar.

INFORMACIÓN DE SEGURIDAD ADICIONAL DE LA HERRAMIENTA

ADVERTENCIA INSTRUCCIONES DE SEGURIDAD

Al utilizar una herramienta eléctrica, se deben tener en cuenta precauciones básicas, incluidas las siguientes:

LEA TODAS LAS INSTRUCCIONES ANTES DE UTILIZAR ESTA

- 11) Tenga especial cuidado si realiza la limpieza montado sobre una escalera.
- 12) No utilice el producto para recoger líquidos inflamables o combustibles, como gasolina, ni lo utilice en áreas donde podrían estar presentes.
- 13) No recoja ningún objeto que se esté quemando o despidiendo humo, como cigarrillos, fósforos o cenizas calientes.
- 14) No utilice el producto sin la bolsa de polvo y/o filtros colocados.
- 15) No desconecte jalando del cable. Para desconectar, sujete el enchufe, no el cable.
- 16) Este aparato está provisto con doble aislamiento. Sólo use partes de reemplazo idénticas. Vea las instrucciones para Dar servicio a aparatos de doble aislamiento.

CONSERVE ESTAS INSTRUCCIONES

SERVICIO A APARATOS DE DOBLE AISLAMIENTO

Un aparato con doble aislamiento está marcado con una o más de los siguientes: Las palabras "DOBLE AISLAMIENTO" o "DOBLE AISLADO" o el símbolo de doble aislamiento (cuadrado dentro de otro cuadrado).



En un aparato con doble aislamiento, se proporcionan dos sistemas de aislamiento en lugar de conexión a tierra.

No se proporcionan medios de conexión a tierra en un aparato con doble aislamiento, ni se deben agregar medios para conexión a tierra al aparato. Dar servicio a un aparato con doble aislamiento requiere cuidado extremo y conocimiento del sistema, y sólo debe ser realizado por personal de servicio calificado. Las partes de reemplazo para un aparato con doble aislamiento deben ser idénticas a las

partes que se reemplazan.

SÍMBOLOS

	Para reducir el riesgo de lesiones, el usuario deberá leer el manual de instrucciones
	Use lentes de seguridad
	Use protección auditiva
	Doble aislamiento
	Antes de realizar cualquier trabajo en la máquina, extraiga el enchufe de alimentación del tomacorriente
	Mantenga alejadas a las personas que se encuentran cerca
	Advertencia de peligro
	No utilice bajo la lluvia o deje en exteriores mientras llueve
	El impulsor continúa girando después de apagada la máquina. Espere a que todos los componentes se hayan parado completamente antes de tocarlos
	Modo de soplado
	Modo de aspirado

1. MANGO

2. BOTÓN DE LIBERACIÓN PARA EL TUBO DE ASPIRADO

3. TUBO DE ASPIRADO SUPERIOR

4. TUBO DE ASPIRADO INFERIOR

5. TAPA DEL VENTILADOR

6. BOLSA DE RECOLECCIÓN DE HOJAS

7. INTERRUPTOR /INTERRUPTOR DE 2 VELOCIDADES

8. CUBIERTA DEL MOTOR

9. TUBO DE SOPLADOR SUPERIOR


10. TUBO DE SOPLADOR INFERIOR

11. BOQUILLA CONCENTRADORA

12. BOTÓN DE LIBERACIÓN PARA EL TUBO DEL SOPLADOR

13. SOPORTE DEL CABLE DE EXTENSIÓN

DATOS TÉCNICOS

22 Voltaje nominal	120V~60Hz
Corriente nominal	12A
Velocidad nominal sin carga	16000/min
Flujo de aire	400cfm(11.3m ³ /min)
Velocidad del aire	160/250mph(257/402km/h)
Relación de triturado	16:1
Capacidad de la bolsa de recolección	1.2 bushels(42L)
Peso de la máquina	7.5lbs(3.4kg)
Doble aislamiento	 /II

ACCESORIOS

Bolsa de recolección de hojas	1
Boquilla concentradora	1
Tubo de aspirado	1
Tubo del soplador	1

Recomendamos la compra de accesorios a un distribuidor o centro de servicios autorizado de WORX. Utilice sólo piezas y accesorios WORX. Consulte el empaque de los accesorios para obtener más detalles. El personal de la tienda también puede ayudarle y aconsejarle.

FUNCIONAMIENTO

USO DESTINADO

El soplador y la aspiradora están diseñados sólo para uso residencial. Utilice el soplador en exteriores para mover los desechos cuando sea necesario.

ENSAMBLE & FUNCIONAMIENTO

ACCIÓN	FIGURA
Modo de soplado	
Ensamble del tubo del soplador	Consulte la Figura. A1
Ensamble la boquilla concentradora (opcional)	Consulte la Figura A2
Colocación del cable de extensión	Consulte la Figura. B1 & B2
Encendido & apagado	Consulte la Figura. C
Utilización del soplador	Consulte la Figura. D
Ajuste de la velocidad de soplado	Consulte la Figura. E
Modo de aspirado	
Desarmado del soplador	Consulte la Figura. F
Ensamble del tubo del aspiradora	Consulte la Fig. G1 & G2 & G3
Colocación de la bolsa de recolección de hojas	Consulte la Figura. H
Colocación del cable de extensión	Consulte la Figura. B1 & B2
Encendido & apagado	Consulte la Figura. C
Utilización de la aspiradora	Consulte la Figura. I
Vaciado de la bolsa	Consulte la Figura. J1 & J2
Eliminación de los residuos atascados en rotor metálicos (no se incluyen herramientas)	Consulte la Figura. K1 & K2

MANTENIMIENTO

Extraiga el enchufe del tomacorriente antes de realizar cualquier ajuste, reparación o mantenimiento.

Nunca emplee agua o productos químicos para limpiar su herramienta. Use simplemente un paño seco. Mantenga limpias las ranuras de ventilación del motor. Mantenga limpias las ranuras de ventilación del motor. Si el cable de alimentación se encuentra dañado deberá ser reemplazado por el fabricante, su agente de servicio o algún otro profesional igualmente cualificado para llevar a cabo dichas operaciones, con el fin de evitar riesgos.

ALMACENAMIENTO

Almacene el soplador/aspiradora y el cable de extensión en interiores y en un lugar fresco, seco y alejado del alcance de niños y animales.

SOLUCIÓN DE PROBLEMAS

PROBLEMAS	Posibles causas	Acción correctiva
El soplador/aspiradora no funciona.	El tubo de aspirado o la tapa del ventilador no están instalados en el alojamiento del motor.	Coloque el tubo de aspirado o tapa del ventilador en el alojamiento del motor.
	El cable de alimentación no está conectado a la fuente de alimentación.	Conecte el cable de alimentación a una fuente de alimentación.
El soplador/aspiradora está atascado u obstruido.	Los residuos están bloqueando el rotor.	Eliminación de los residuos atascados en rotor metálicos
	Los residuos están bloqueando el tubo de aspirado o la conexión de la bolsa de recolección de hojas.	Extraiga los residuos atascados del tubo de aspirado a la conexión de la bolsa de recolección de hojas.


it's your nature
www.worx.com

Copyright © 2020, Positec. All Rights Reserved.

Copyright © 2020, Positec. Tous droits réservés.

© Derechos reservados 2020, Positec. Todos los derechos reservados.

AR01320901