



KUSHLAN PRODUCTS, LLC

KUSHLAN KPRO350MP



Features Include:

- Portable pedestal mixer
- Can transport concrete in the upright position
- Can dump load in any position
- Handles can be placed in front dump or back dump
- 28 Drum rotations per minute
- Combination mixing blades will mix concrete and mortar
- 1/2 -HP capacitor start, high torque brushless electric motor with gear box
- Heavy gauge steel tubing frame
- Removable handles for ease of transport and storage
- 10" flat free polyurethane foam wheels

Kushlan Products, LLC

10601 S. Sam Houston Parkway W. STE 140

Houston, TX 77071

www.kushlanproducts.com

SHOULD YOU REQUIRE ANY
SET-UP OR OPERATING ASSISTANCE WITH YOUR PRODUCT,

- After referring to the operation manual, if assistance is still needed, please consult our web Site at **www.kushlanproducts.com**.
- From our web site you may **e-mail us** directly, If assistance is still required, please call our customer service department at **1-800-469-4178**.

Safety Alert

- Personal Safety is involved. Pay extra attention, become alert. Failure to do so may lead to serious personal injury or damage may occur.
- Warnings and safety instruction: If these warnings and safety instructions are not read and carefully followed, serious personal injury could occur.

WARNINGS

1. Do not use, start, or attempt to operate this machine until all of the instructions have been read and fully understood.
2. Never allow anyone to operate this machine unless the person is well acquainted with these rules of safe operation.
3. Never operate this machine without all guards in place and firmly attached to the machine.
4. Make certain that the mixing drum is clear of obstructions and stand clear of the machine with all guards in place and firmly attached to the machine.
5. When cleaning, lubricating, or adjusting the mixer, disconnect the power plug.
6. Keep all people (except operator) a minimum of five (5) feet away from the machine during operation.
7. Always make certain that the mixer is connected to a properly grounded electric circuit to protect the operator from possible electric shock.
8. Do not plug or unplug the motor while standing in or around damp or wet ground.
9. Do not start the motor if the drum is Fully loaded.
10. Do not overload the mixer.
11. Never attempt to move the mixer while the motor is on.

EN CASO DE QUE REQUIRIERA AYUDA
CON LA INSTALACIÓN O EL MANEJO DE SU PRODUCTO,

- Después de consultar el manual de operación, si sigue necesitando ayuda consulte nuestro sitio Web en **www.kushlanproducts.com**.
- Desde nuestro sitio Web puede enviarnos un mensaje directamente. Si siguiera necesitando ayuda, llame a nuestro departamento de atención al cliente al **1-800-469-4178**.

Alerta de seguridad:

- La seguridad personal está involucrada. Preste atención extra, póngase alerta. De lo contrario, pueden producirse lesiones personales graves o daños.

ADVERTENCIAS:

1. No use esta máquina, ni la arranque ni trate de manejarla antes de haber leído y entendido plenamente todas las instrucciones.
2. Nunca permita que nadie maneje esta máquina si la persona no está bien familiarizada con estas reglas de operación segura.
3. Nunca maneje esta máquina sin las guardas en su lugar y bien fijadas en la máquina.
4. Cerciórese de que el tambor de mezclado no tenga obstrucciones, que libere bien la máquina y que todas las guardas estén en su lugar, bien fijadas en la máquina.
5. Cuando limpie, lubrique o ajuste la mezcladora, desconecte la clavija de corriente.
6. Toda la gente (salvo el operador) debe estar por lo menos a 1.5 metros de distancia de la máquina durante su operación.
7. Cerciórese siempre de que la mezcladora esté conectada a un circuito eléctrico debidamente aterrizado, para proteger al operador de un posible choque eléctrico.
8. No enchufe ni desenchufe el motor al estar parado en tierra húmeda o mojada.
9. No arranque el motor si el tambor está totalmente cargado.
10. No sobrecargue la mezcladora.
11. Nunca trate de mover la mezcladora mientras esté encendido el motor.

Après avoir consulté le manuel d'utilisation, si une assistance est toujours nécessaire, veuillez consulter notre site Web à www.kushlanproducts.com.

À partir de notre site Web, vous pouvez nous envoyer directement un courriel. Si vous avez encore besoin d'aide, veuillez appeler notre service à la clientèle au **1-800-469-4178**.

Alerte de sécurité:

- La sécurité personnelle est impliquée. Portez une attention particulière, devenez alerte. Ne pas le faire peut entraîner des blessures graves ou des dommages peuvent survenir.
- Avertissements et consignes de sécurité: Si ces avertissements et consignes de sécurité ne sont pas lus et respectés, Des blessures graves peuvent survenir.

AVERTISSEMENTS

1. N'utilisez pas, ne démarrez pas ou n'essayez pas d'utiliser cette machine tant que toutes les instructions n'ont pas été lues et entièrement comprises.
2. Ne permettez jamais à quiconque d'utiliser cette machine à moins que la personne ne connaisse bien ces règles de sécurité.
3. Ne faites jamais fonctionner cette machine sans que toutes les protections soient en place et solidement fixées à la machine.
4. Assurez-vous que le tambour de mélange ne présente aucune obstruction et restez à l'écart de la machine sans que toutes les protections soient en place et fermement fixées à la machine.
5. Lors du nettoyage, de la lubrification ou du réglage du mélangeur, débranchez le cordon d'alimentation.
6. Gardez toutes les personnes (sauf l'opérateur) à au moins cinq (5) pieds de la machine pendant le fonctionnement.

7. Assurez-vous toujours que le mélangeur est connecté à un circuit électrique correctement mis à la terre pour protéger l'opérateur d'une éventuelle décharge électrique.
8. Ne branchez pas ou ne débranchez pas le moteur lorsque vous vous trouvez dans ou autour d'un sol humide ou mouillé.
9. Ne pas démarrer le moteur si le tambour est complètement chargé.
10. Ne surchargez pas le mélangeur.
11. N'essayez jamais de déplacer le mélangeur lorsque le moteur est sous tension.

SAFETY INSTRUCTIONS *For the safety of yourself and others around you, it is extremely important that you observe the following notes.*

1. Keep hands and clothing away from moving parts at all times.
2. Do not operate this machine under the influence of alcohol or while taking medication that impairs the senses or reactions.
3. Make certain that the work area around the machine is clear of debris and obstructions.
4. Keep all unauthorized and untrained people away from the machine at all times.
5. Never let the mixer run unattended even for a brief moment.
6. Turn off the motor when you leave the machine.
7. Only use or operate the mixer on level ground to prevent the mixer from tipping over.
8. Do not abuse the power cord; i.e. Never yank on the cord to disconnect it. Keep the cord away from heat, oil, and sharp edges.
9. Do not overreach while working with the mixer. Keep proper Footing and balance at all times when loading or unloading the mixer.
10. Never allow children or inexperienced operators to operate or repair the mixer.
11. Use only factory authorized parts for replacement.
12. Keep these operation instructions with the machine at all times.
13. Always wear safety glasses and safety shoes when operating and moving equipment.
14. Safety decals – replace missing damaged safety decals.

Mixer Instructions:

- A. LUBRICATION:** There are grease fittings on all models. Apply any type of EP grease until grease begins to come out of the bearings. **LUBRICATE ALL FITTINGS BEFORE EACH USE.**
- B. GEARBOX MOTOR:** Mixer shipped with gear oil in gearbox. Change gear oil every 200 hours of use. Fill 4 oz of 75w-90 gear oil.
- C. GENERAL:** Check all screws for tightness before each use.
- D. CONCRETE MIXING:** Do not insert sharp objects into the plastic mixing drum. Doing so will damage the drum.
- E. CLEANING:** Do not spray water on or into the motor. Thorough cleaning of the mixer after each use is recommended and will add to the service life.

INSTRUCCIONES DE SEGURIDAD *Para su seguridad y la de los que lo rodean, es extremadamente importante que observe las siguientes notas.*

1. Mantenga las manos y la ropa en todo momento.
2. No opere esta máquina bajo la influencia del alcohol o mientras toma medicamentos.
3. Asegúrese de que el área de trabajo esté libre de escombros y obstrucciones.
4. Mantenga a todas las personas no autorizadas y no capacitadas lejos de la máquina en todo momento.
5. Nunca dejes que el mezclador funcione sin supervisión incluso por un breve momento.
6. Apague el motor cuando salga de la máquina.
7. Solo use u opere la mezcladora en terreno plano para evitar que la mezcladora se vuelque.
8. No abuse del cable de alimentación; es decir, nunca tire del cable para desconectarlo. Mantenga el cable alejado del calor, aceite y bordes filosos.
9. No se exceda mientras trabaja con el mezclador. Mantenga una postura y un equilibrio adecuados al cargar o descargar la batidora.
10. Nunca permita que los niños operen o reparen el mezclador.
11. Use solo piezas autorizadas por la fábrica para reemplazo.
12. Mantenga estas operaciones con la máquina en todo momento.
13. Siempre use gafas de seguridad y calzado de seguridad cuando opere y mueva el equipo.
14. Calcomanías de seguridad: reemplace las etiquetas de seguridad dañadas faltantes.

Instructions pour le mélangeur

A. LUBRIFICATION: Tous les modèles sont munis de graisseurs. Appliquer n'importe quel type de graisse EP. Appliquer la graisse jusqu'à ce que la graisse ressorte Roulement de roue. **LUBRIFIER LES RACCORDS AVANT CHAQUE UTILISATION.**

MOTEUR BOÎTE DE VITESSES: Mélangeur déjà livré avec de l'huile lubrifiante dans la boîte de vitesses. Changer l'huile de lubrifiant toutes les 200 heures. Ajouter 4 onces d'huile 75w-90.

C. GÉNÉRALITÉS: Vérifier que les vis sont bien serrés avant toute utilisation.

D. MÉLANGE DE BÉTON: Ne pas introduire d'objets tranchants dans le tambour de mélange en plastique. Ne pas suivre cette consigne risque d'endommager le tambour.

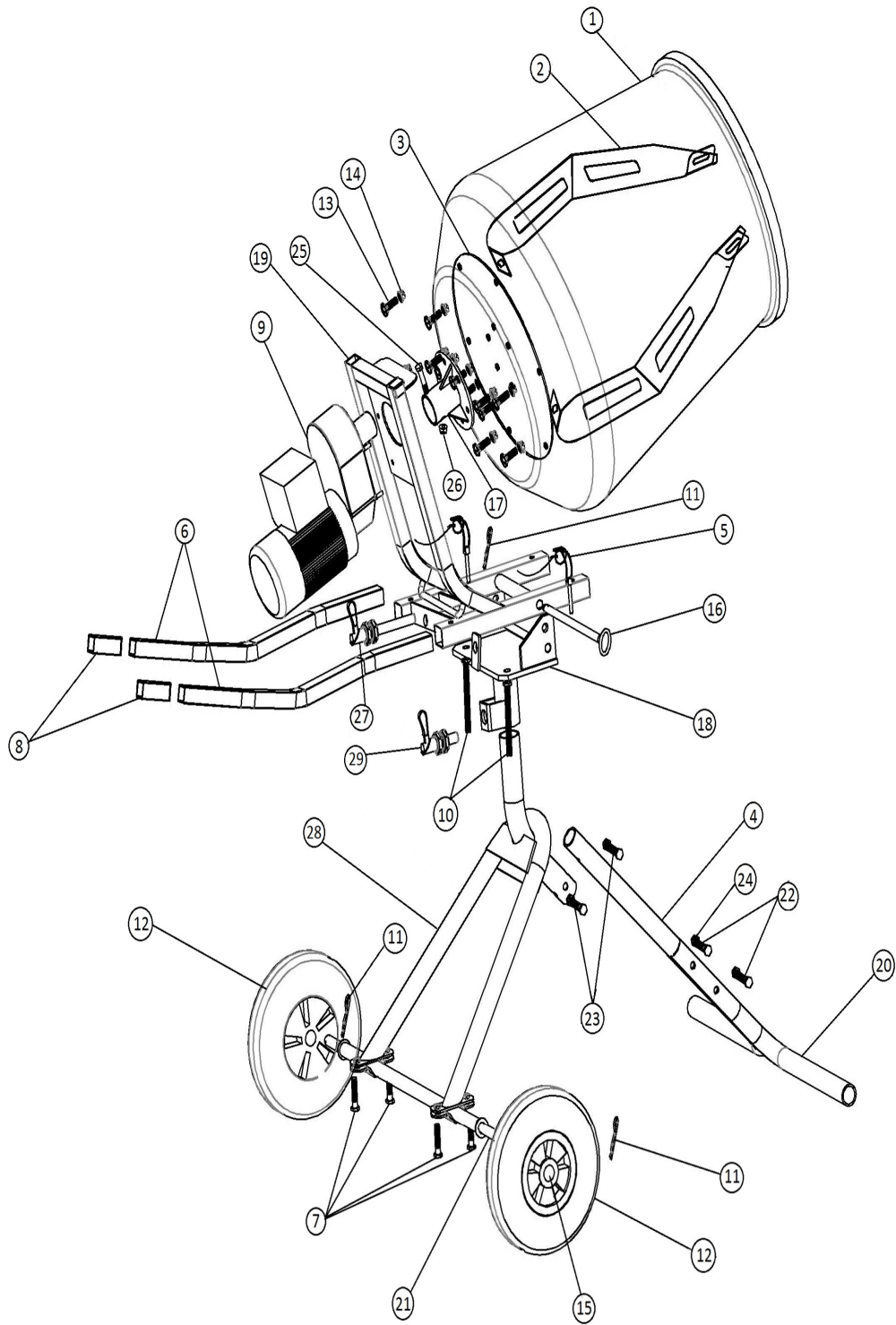
E. NETTOYAGE: Ne pas pulvériser de liquide directement sur ou dans le moteur. Il est recommandé de nettoyer soigneusement le mélangeur après chaque utilisation pour prolonger sa vie utile.

INSTRUCTIONS DE SÉCURITÉ: *Pour votre sécurité et celle des personnes qui vous entourent, il est extrêmement important de respecter les consignes suivantes.*

1. Gardez les mains et les vêtements à l'écart des pièces mobiles en tout temps.
2. N'utilisez pas cette machine sous l'influence de l'alcool ou en prenant des médicaments qui altèrent les sens ou les réactions.
3. Assurez-vous que la zone de travail autour de la machine est exempte de débris et d'obstructions.
4. Gardez toutes les personnes non autorisées et non entraînées à l'écart de la machine en tout temps.
5. Ne laissez jamais le mélangeur fonctionner sans surveillance même pendant un bref instant.
6. Éteignez le moteur lorsque vous quittez la machine.
7. N'utilisez ou n'utilisez le mélangeur que sur une surface plane pour éviter que le mélangeur ne bascule.
8. N'abusez pas du cordon d'alimentation; C'est-à-dire ne jamais tirer sur le cordon pour le débrancher. Gardez le cordon à l'écart de la chaleur, de l'huile et des arêtes vives.
9. Ne pas dépasser lorsque vous travaillez avec le mixer. Gardez la bonne position et l'équilibre à tout moment lors du chargement ou du déchargement du mélangeur.
10. Ne laissez jamais des enfants ou des opérateurs inexpérimentés faire fonctionner ou réparer le batteur.
11. N'utilisez que des pièces autorisées par l'usine pour le remplacement.
12. Conservez ces instructions d'utilisation avec la machine à tout moment.
13. Toujours porter des lunettes de sécurité et des chaussures de sécurité lors de l'utilisation et du déplacement de l'équipement.
14. Autocollants de sécurité - remplacer les décalcomanies de sécurité endommagées manquantes.

Instructions de mélangeur:

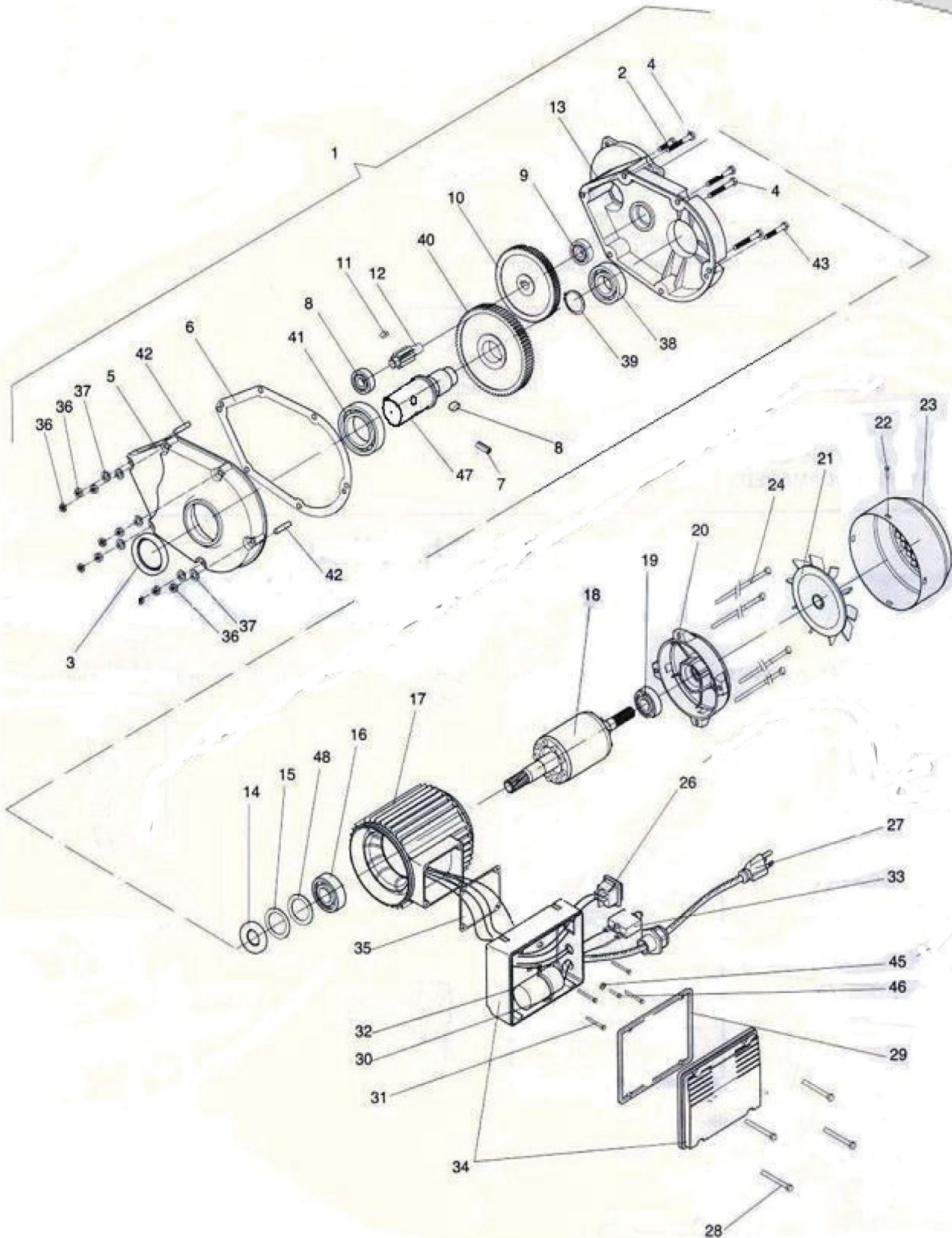
A. LUBRIFICATION: Il y a des graisseurs sur tous les modèles. Appliquer n'importe quel type de graisse EP jusqu'à ce que la graisse commence à sortir des roulements. LUBRIFIER TOUTES LES RACCORDS AVANT CHAQUE UTILISATION.



Model KPRO350MP Parts List

Item #	Part #	Description	Qty
1	3MP-1	Polyethylene 3.5 cu. ft. drum	1
2	3MP-2	Mixing blade	2
3	3MP-3	Inside Drum Plate	1
4	3MP-4	Draw Bar Sleeve	1
5	3MP-5	Clevis Pin with Lanyard	2
6	3MP-6	Handles	2
7	3MP-7	Whizlock Screw 8 x 1.25 x 25mm	4
8	3MP-8	Handle grips	2
9	3MP-9	½ hp Gearbox and Motor Assembly	1
10	3MP-10	Machine Bolt 10 x 1.25 x 55	2
11	3MP-11	R clip	3
12	3MP-12	PU FOAM WHEEL	2
13	3MP-13	Carriage Bolt 3/8" x 1"	14
14	3MP-14	3/8" Nut	14
15	3MP-15	5/8" Washers for Wheel	2
16	3MP-16	Pivot pin ½" x 10"	1
17	3MP-17	Bushing and Flange	1
18	3MP-18	Swivel Bracket	1
19	3MP-19	Tilting Main Frame	1
20	3MP-20	Support Foot	2
21	3MP-21	Axle 5/8"	1
22	3MP-22	Machine Bolt 10x1.25x50mm	2
23	3MP-23	Machine Bolt 10x1.50x50mm	2
24	3MP-24	Nut 10x1.50	2
25	3MP-25	Machine Bolt 3/8 x 2-½	1
26	3MP-26	Machine Lock Nut 3/8 x 18	1
27	3MP-27	Latch Dumping	1
28	3MP-28	Lower Main Frame	1
29	3MP-29	Swivel Latch	1

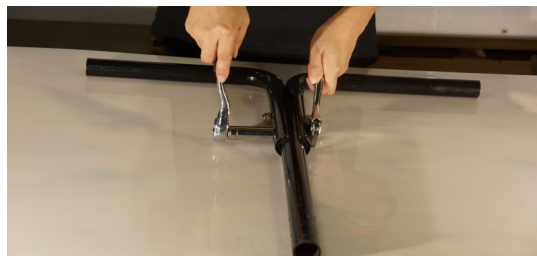
Gearbox and Motor Assembly Parts Diagram



Gearbox and Motor Assembly Parts List

1	DD-808.5	Gearbox and Motor Assembly (110V-60Hz)	Caja de cambios y el motor de la Asamblea	Boîte de vitesses et le moteur de l'Assemblée	1
2	DDMA-02.5	Screw (6x27mm)	Tornillo (6x27mm)	Vis (6x27mm)	1
3	DDMA-03.5	Seal (50*30*8mm)	Seal (50*30*8mm)	Seal (50*30*8mm)	1
4	DDMA-04.5	Screw (6x57mm)	Tornillo (6x57mm)	Vis (6x57mm)	4
5	DDMA-05.5	Gearbox Case Front Half	Caso Caja de cambios delantero mitad	La moitié avant Boîte de vitesses Boîtier	1
6	DDMA-06.5	Gearbox Gasket	Caja de cambios juntas	Joint boîte de vitesses	1
7	DDMA-07	Pin (M10)	Pin (M10)	Pin(M10)	1
8	DDMA-08.5	Locking Key For Gear and Axle (6X6X14mm)	Tecla de bloqueo para engranaje y del eje 6x6x14mm	Clé de verrouillage pour engrenages et essieux 6x6x14mm	1
9	DDMA-09.5	Gearbox Ball Bearing	Caja de cambios de rodamientos a bolas	Roulement à billes Boîte de vitesses	1
10	DDMA-10	Gear(Z79)	Gear (Z79)	Gear (Z79)	1
11	DDMA-11.5	Locking Key for Gear Axle (4x4x10mm)	Bloqueo con llave para el eje de engranaje	Verrouillage Clé pour axe de marche	1
12	DDMA-12	Pinion (Z9)	Piñón (Z9)	Pignon (Z9)	1
13	DDMA-13.5	Gearbox Case Back Half	Caja de cambios de nuevo caso Mitad	Case Boîte Retour moitié	1
14	DDMA-14.5	Motor Seal (35x15x7mm)	Sello del Motor (35x15x7 mm)	Moteur Seal (35mmx15x7)	1
15	DDMA-15	Space Washer A (30mm)	Espacio Lavadora A (30 mm)	Rondelle espace A (30mm)	1
16	DDMA-16.5	Motor Bearing	Motor Bearing	Moteur de roulement	1
17	DDMA-17.5	Motor Casing	Carcasa del motor	Carter de moteur	1
18	DDMA-18.5	Motor Rotor	Motor de rotor	Moteur à rotor	1
19	DDMA-19.5	Motor Bearing	Motor Bearing	Moteur de roulement	1
20	DDMA-20.5	Bell Housing	Campana de Vivienda	Logement de Bell	1
21	DDMA-21.5	Fan	Ventilador	Ventilateur	1
22	DDMA-22.5	Screw (4x8mm)	Tornillo (4x8mm)	Vis (4x8mm)	4
23	DDMA-23.5	Fan Cover	Cubierta del Ventilador	Couvercle de ventilateur	1
24	DDMA-24.5	Bolt (5x125mm)	Bolt (5x125mm)	Bolt (5x125mm)	4
26	DDMA-26.5	On/Off Switch	On / Off	Interrupteur On / Off	1
27	DDMA-27	Power Cord with Plug	Cable de alimentación con enchufe	Cordon d'alimentation avec fiche	1
28	DDMA-28.5	Screw (4x12mm)	Tornillo (4x12mm)	Vis (4x12mm)	1
29	DDMA-29.5	Electric Panel Gasket	Eléctrico Panel Junta	Joint de panneau électrique	1
30	DDMA-30.5	Support	Apoyar	Soutenir	1
31	DDMA-31	Screw (4x15mm)	Tornillo (4x15mm)	Vis (4x15mm)	1
32	DDMA-32.5	Condenser	Condensador	Condenseur	1
33	DDMA-33	Manual Reset Thermal Protector	Manual Cambiar Thermal Protector	Réinitialisation manuelle Thermal Protector	1
34	DDMA-34.5	Electric Box Assembly	Conjunto de la caja eléctrica	Assemblée Electric Box	1
35	DDMA-35.5	Motor Gasket	Motor Junta	Gasket Moteur	1
36	DDMA-36	Gearbox Nut (6mm)	Tuerca Caja de cambios (6 mm)	Ecrou Boîte de vitesses (6mm)	1
37	DDMA-37	Gearbox Washer (6mm)	Lavadora Caja de cambios (6 mm)	Rondelle boîte de vitesses (6mm)	1
38	DDMA-38.5	Gearbox Bearing	Caja de cojinetes	Roulement boîte de vitesse	1
39	DDMA-39	Space Washer B (30mm)	Espacio Arandela B (30 mm)	Espace Rondelle B (30mm)	1
40	DDMA-40	Gear (Z68)	Gear (Z68)	Gear (Z68)	1
41	DDMA-41	Gearbox Bearing (36108)	Caja de cojinetes (36108)	Roulement boîte de vitesse (36 108)	1
42	DDMA-42	Locking Pin (6x10mm)	Locking Pin (6x10mm)	Pointeau de blocage (6x10mm)	2
43	DDMA-43	Bolt (6x40mm)	Bolt (6x40mm)	Bolt (6x40mm)	1
45	DDMA-45	Gearbox Washer (4mm)	Caja de cambios Lavadora (4 mm)	Rondelle boîte de vitesses (4mm)	1
46	DDMA-46	Screw (4x6mm)	Tornillo (4x6mm)	Vis (4x6mm)	8
47	DDMA-47.5	Gearbox Drive Shaft	Gearbox Shaft Drive	Drive Shaft Gearbox	1
48	DDMA-48.5	Stop Ring (20mm)	Anillo de tope (20 mm)	Arrêtez Ring (20mm)	1

ASSEMBLY INSTRUCTIONS



Step 1— (A) Remove the plastic from the black frame parts.

(B) Don't remove the bolts until you get to that step.

(C) Install foot support to draw bar frame.

(D) Note: The bolts and nuts are in the position where you need to assemble.

Paso 1- (A) Retire el plástico de las partes negras del marco.

(B) No quite los tornillos hasta que llegue a ese paso.

(C) Instale el soporte del pie para dibujar el marco de la barra.

(D) Nota: Los pernos y las tuercas están en la posición donde debe ensamblar.

Étape 1- (A) Retirez le plastique des parties du cadre noir.

(B) Ne retirez pas les boulons avant d'avoir atteint cette étape.

(C) Installez le support de pied pour dessiner le cadre de barre.

(D) Remarque: Les boulons et les écrous sont dans la position où vous devez assembler.



Step 3— Bolt complete draw bar to main frame.

Paso 3— Bolt completar la barra de dibujo al cuadro principal.

Étape 3 - Boulonner la barre de tirage complète au cadre principal.



Step 2— Bolt axle to the main lower main frame.

Paso 2— Atornille el eje al bastidor principal inferior principal inferior principal.

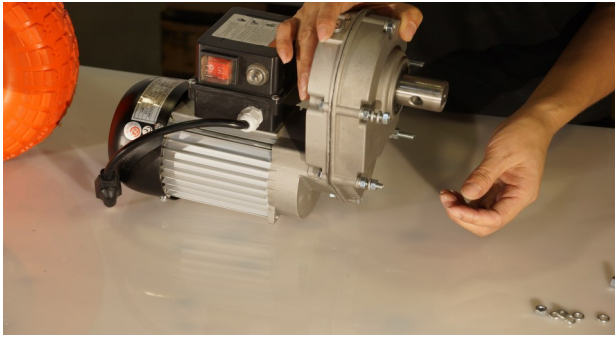
Étape 2 - Boulonner l'essieu au cadre principal inférieur principal.



Step 4— Install wheel washer and R-clip.

Paso 4— Instale la arandela de la rueda y el gancho en "R".

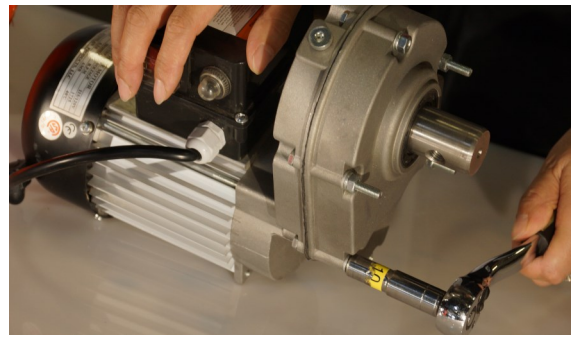
Étape 4 - Installez la rondelle de roue et le clip en R.



Step 5—Take off outer nuts, flat washer and spring washer.

Paso 5 - quite las tuercas exteriores, la arandela plana y la arandela elástica.

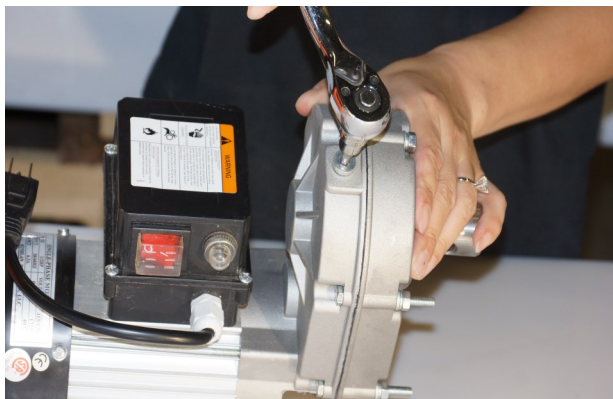
Étape 5 - Enlever les écrous extérieurs, la rondelle plate et la rondelle élastique.



Step 6 -Tighten the inner nuts to about 10 pounds torque.

Paso 6 - ajuste las tuercas internas a aproximadamente 10 libras de torque.

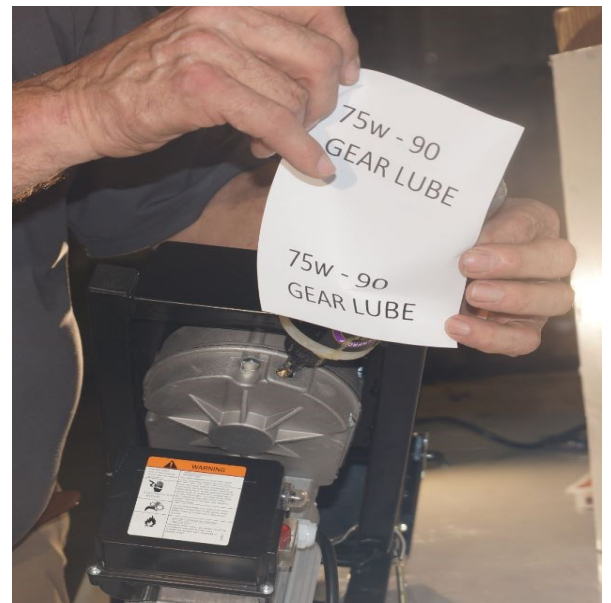
Étape 6 - Serrer les écrous intérieurs à environ 10 livres de couple.



Step 7—Take off gear lube plug.

Paso 7 - Quitar el tapón de lubricante de la marcha.

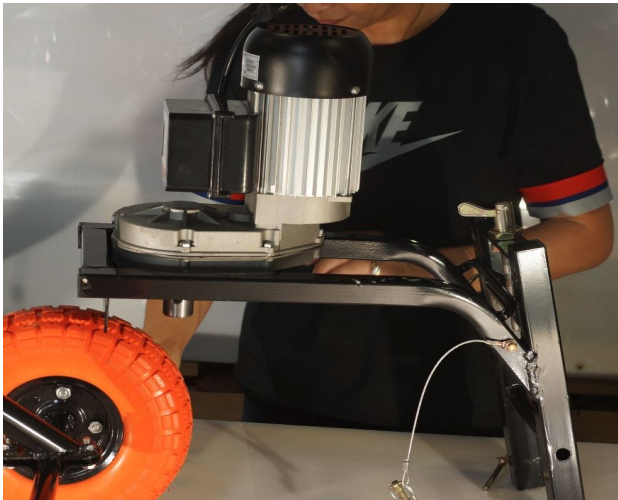
Étape 7 - Enlever le bouchon de graissage de l'engrenage.



Step 8— When changing oil, use a squeeze bottle, measure 4 ounces of 75w-90 SAE gear lube and squeeze into plug hole.

Paso 8 - Con una botella exprimible, mida 4 onzas de lubricante para engranajes SAE de 75w-90 y apríetelo en el orificio del tapón.

Étape 8 - À l'aide d'un flacon compressible, mesurez 4 onces de lubrifiant pour engrenages SAE 75w-90 et insérez-le dans le trou du bouchon.



Step 9— Install gear motor on the tilting main frame.

Paso 9 - Instale el motor de engranajes en el bastidor principal inclinable.

Étape 9 - Installez le moteur à engrenages sur le cadre principal inclinable.



Step 10 — Install flat washer, spring washer and nut and tighten to 10 lbs torque.

Paso 10 - Instale la arandela plana, la arandela elástica y la tuerca apriete a 10 lbs torque.

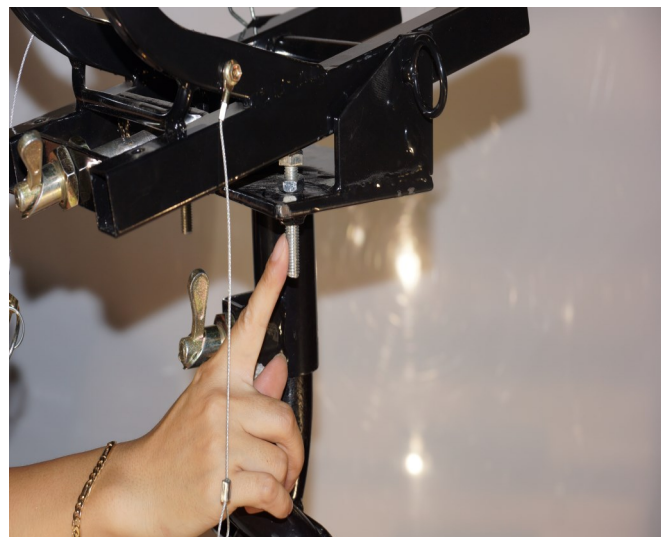
Étape 10 - Installez la rondelle plate, la rondelle élastique et l'écrou serrez à 10 lb de couple.



Step 11— Attached the tilting main frame to the swivel bracket by inserting the pivot pin and securing with an R clip.

Paso 11 - Sujete el marco principal basculante al soporte giratorio insertando el pasador de pivote y asegurándolo con un clip en R.

Étape 11- Fixez le cadre principal inclinable au support pivotant en insérant l'axe de pivotement et en le fixant avec un clip droit.



Step 12 -Adjust the nuts and bolts under the swivel support so the dump latch will operate smoothly.

Paso 12 -Ajuste las tuercas y pernos debajo del soporte giratorio para que el seguro de descarga opere sin problemas.

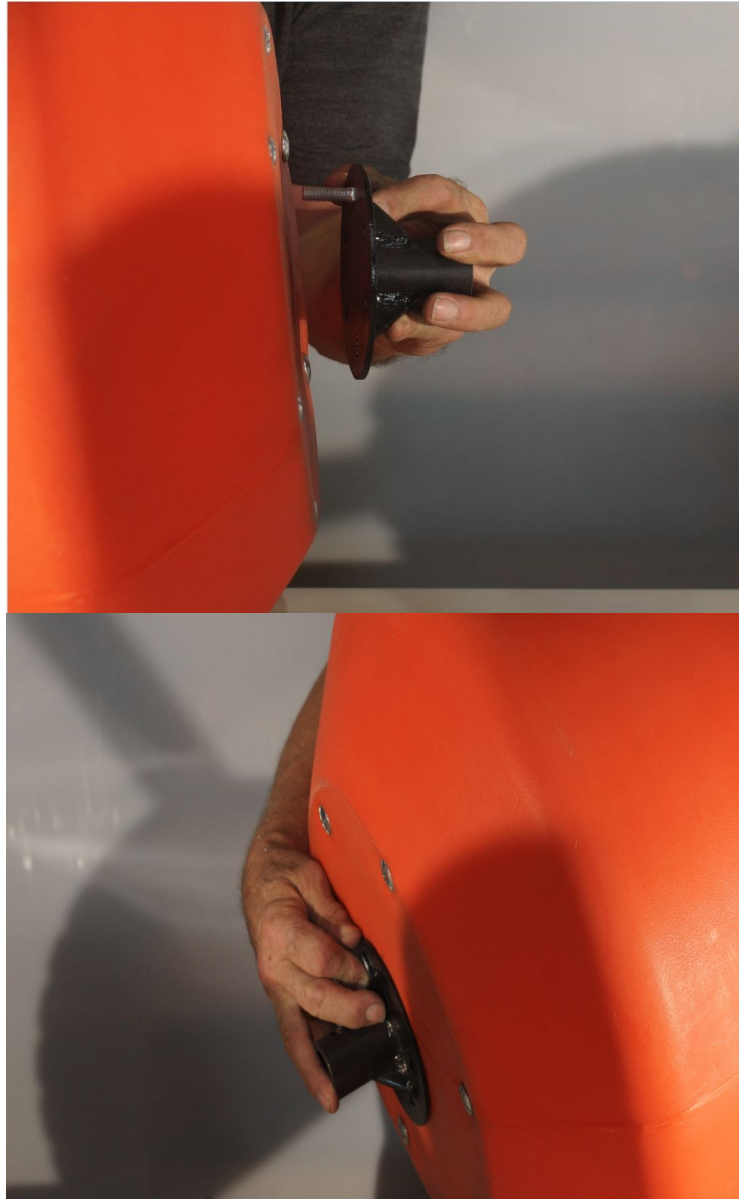
Étape 12 - Serrez les écrous et boulons sous le support pivotant de sorte que le verrou de décharge fonctionne sans problèmes.



Step 13 – Pull back the latch on the swivel bracket. Then slide the swivel bracket over the lower main frame and secure with latch on the swivel bracket.

Paso 13 - Tire hacia atrás del pestillo del soporte giratorio. Luego deslice el soporte giratorio sobre el bastidor principal inferior y asegúrelo con el pestillo en el soporte giratorio.

Étape 13 - Tirez le loquet sur le support pivotant. Glissez ensuite le support pivotant sur le cadre principal inférieur et fixez-le avec le loquet sur le support pivotant.



Step 14—Install the bushing to the back of drum then install the nuts on the inside of the drum. Tighten the inside nuts to secure the bushing.

Paso 14 - Instale el buje en la parte posterior del tambor y luego instale las tuercas en el interior del tambor. Aprieta las tuercas interiores para asegurar el buje.

Étape 14 - Installez la bague à l'arrière du tambour, puis installez les écrous à l'intérieur du tambour. Serrez les écrous intérieurs pour fixer la bague.



Step 15— Slide the drum on to the shaft of the gear motor. Turn so the hole lines up.

Paso 15 - Deslice el tambor sobre el eje del motor de engranajes. Gire para que el agujero se alinee.

Étape 15- Faites glisser le tambour sur l'arbre du motoréducteur. Tournez donc le trou s'aligne.



Step 16— Install the large bolt and tighten the Lock nut.

Paso 16 - Instale la negrita grande y apriete la tuerca de seguridad.

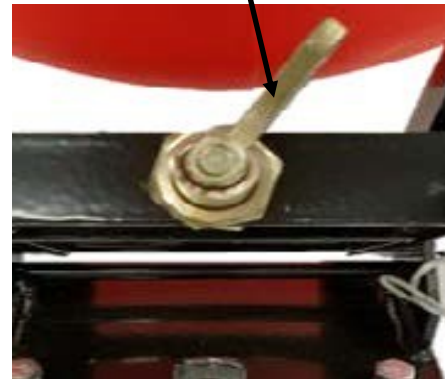
Étape 16- Installez le grand gras et serrez l'écrou de blocage.



Step 17—Install handles and attach with spring clips. Note, the handles can be placed in either the front position or the rear position for dumping.

Paso 17: Instale los mangos y fíjelos con clips de resorte. Tenga en cuenta que los mangos se pueden colocar en la posición delantera o en la posición trasera para el volcado.

Étape 17-Installez les poignées et fixez-les avec des pinces à ressort. Notez que les poignées peuvent être placées en position avant ou arrière pour le déchargement.



Step 18 - The mixer can be wheeled with a full load of concrete in the upright position however it's designed for a smooth flat surface. To do so, note both the dump latch and swivel latch must be engaged to wheel concrete in the upright position.

Paso 18 - El mezclador puede ser rodado con una carga completa de concreto en posición vertical, sin embargo, está diseñado para una superficie lisa y plana. Para hacerlo, tenga en cuenta que tanto el pestillo de vaciado como el pestillo giratorio deben estar enganchados a la rueda en posición vertical.

Étape 18 - Le mélangeur peut être roulé avec une pleine charge de béton dans la position verticale mais il est conçu pour une surface plane et lisse. Pour ce faire, notez que le loquet de déversement et le loquet pivotant doivent être engagés pour faire rouler le béton en position verticale.



Step 19 - Rotate to 180° to the lock out position. To dump, raise the handles and dump the concrete out onto either a wheelbarrow or directly onto the work you are doing. By pulling the swivel latch and rotating at 180° to the lock out position, the mixer will rotate 360°.

Paso 19: Gire 180 ° hasta el volcado de la posición de bloqueo, levante las manijas y vacíe el concreto en una carretilla o directamente en el trabajo que está haciendo. Al tirar del pestillo giratorio y girar 180 ° hasta la posición de bloqueo, el mezclador girará 360°.

Étape 19 - Tournez à 180 ° vers la position de verrouillage, soulevez les poignées et déchargez le béton sur une brouette ou directement sur le travail que vous faites. En tirant sur le loquet pivotant et en tournant à 180 ° vers la position de verrouillage, le mélangeur tournera de 360°.

Kushlan Products, LLC

Limited Warranty Policy • Póliza de garantía limitada • Garantie limitée

Kushlan Products makes every effort to assure that its products meet high quality and durability standards and warrants to the original retail consumer purchaser of our products (you) that each such product be free from defects in materials and workmanship as follows:

ONE(1)YEAR limited warranty on motors. This warranty covers replacement of parts found to be defective in material or workmanship for a period of 90 days from the date of purchase. This warranty does not apply to typical replacement of parts or assemblies that fail as a consequence of normal wear and tear, for example bushings, tires, belts, and pinion gears.

This warranty does not apply to defects due, directly or indirectly, to misuse, abuse, negligence or accidents, repairs or alterations outside our facilities or the lack of maintenance. WE LIMIT ALL IMPLIED WARRANTIES TO THE PERIOD SPECIFIED ABOVE FROM THE DATE OUR PRODUCT WAS PURCHASED AT RETAIL. EXCEPT AS STATED HEREIN, ANY IMPLIED WARRANTIES OF MERCHANTABILITY AND FITNESS ARE EXCLUDED. SOME STATES DO NOT ALLOW LIMITATIONS ON HOW LONG THE IMPLIED WARRANTY LASTS. SO THE ABOVE LIMITATION MAY NOT APPLY TO YOU. WE SHALL IN NO EVENT BE LIABLE FOR DEATH, INJURIES TO PERSONS OR PROPERTY OR FOR INCIDENTAL, CONTINGENT, SPECIAL OR CONSEQUENTIAL DAMAGES ARISING FROM THE USE OF OUR PRODUCTS. SOME STATES DO NOT ALLOW THE EXCLUSION OR LIMITATION OF INCIDENTAL OR CONSEQUENTIAL DAMAGES, SO THE ABOVE LIMITATION OR EXCLUSION MAY NOT APPLY TO YOU.

To take advantage of this warranty, the product or part must be returned for examination, postage prepaid. To Kushlan Products. Proof of purchase date and an explanation of the complaint must accompany the merchandise. If our inspection discloses a defect, we will either repair or replace the product, at our election or we may elect to refund the purchase price if we cannot readily and quickly provide you with repair or replacement, if you are willing to accept such refund. We will return the repaired product or replacement at our expense, but if we determine there is no defect, or that the defect resulted from causes not within the scope of our warranty, then you must bear the cost of storing and returning this product. This warranty gives you specific legal rights, and you may also have other rights which vary from state to state. For service, contact Kushlan Products 10601 S. Sam Houston Parkway W., Suite 140, Houston, TX 77071 • Phone (281)313-2506 Fax (281)313-2509.

Kushlan Products hace todo lo posible por asegurarse de que sus productos cumplan con altas normas de calidad y durabilidad y le garantiza al comprador original de nuestros productos (usted) que cada producto está libre de defectos en materiales y mano de obra como sigue:

UN (1) AÑO de garantía limitada en motores. Esta garantía cubre el reemplazo de partes que resulten defectuosas en materiales o mano de obra durante un plazo de 90 días a partir de la fecha de compra. Esta garantía no se aplica al reemplazo típico de piezas o conjuntos que fallen a consecuencia del desgaste normal, como cojinetes, llantas, bandas y engranes de piñón.

Esta garantía no se aplica a defectos debidos, directa o indirectamente, al mal uso, maltrato, negligencia o accidentes, a reparaciones o modificaciones hechas fuera de nuestras instalaciones ni a la falta de mantenimiento. LIMITAMOS TODAS LAS GARANTÍAS IMPLÍCITAS AL PERÍODO ESPECIFICADO ANTERIORMENTE A PARTIR DE LA FECHA EN QUE NUESTRO PRODUCTO FUERA COMPRADO AL MENUDEO. SALVO QUE SE INDIQUE ESPECÍFICAMENTE. ESTÁ EXCLUIDA TODA GARANTÍA IMPLÍCITA DE MERCABILIDAD Y ADECUACIÓN. EN ALGUNOS ESTADOS NO SE PERMITEN LIMITACIONES A LA DURACIÓN DE LA GARANTÍA IMPLÍCITA, POR LO QUE LA LIMITACIÓN ANTERIOR PODRÍA NO APLICARSE A USTED. EN NINGÚN CASO SEREMOS RESPONSABLES POR LA MUERTE, LESIONES FÍSICAS O DAÑOS MATERIALES NI POR DAÑOS INCIDENTALES, CONTINGENTES, ESPECIALES O CONSECUENTES QUE SURGIERAN POR EL USO DE NUESTROS PRODUCTOS. EN ALGUNOS ESTADOS NO SE PERMITE LA EXCLUSIÓN O LIMITACIÓN DE DAÑOS INCIDENTALES O CONSECUENTES, POR LO QUE LA LIMITACIÓN Y LA EXCLUSIÓN ANTERIORES PODRÍAN NO APLICARSE A USTED.

Para aprovechar esta garantía, el producto o la pieza deben ser devueltos para su examen, con franqueo pagado, a Kushlan Products. La mercancía debe ir acompañada con comprobante de compra y una explicación de la queja. Si nuestra inspección.

revela un defecto. Nosotros repararemos o reemplazaremos el producto, a nuestra elección. O bien, podríamos decidir reembolsar el precio de compra si no pudiéramos ofrecer una reparación o un replazo pron-tamente y su el cliente estuvi- era dispuesto a aceptar dicho reembolso. Nosotros devolveremos el producto reparado o reemplazado a costa nuestra, pero si determinamos que no hay defecto, o si el defecto es resultado de causas fuera del alcance de nuestra garantía, entonces el cliente tendría que asumir el costo de almacenar y devolver el producto. Esta garantía concede derechos jurídicos específicos y usted podría tener también otros derechos que varíen de un estado a otro. Si necesita servicio comuníquese con Kushlan Products 10601 S. Sam Houston Parkway W., Suite 140, Houston, TX 77071 • Teléfono (281)313-2506 Fax (281)313-2509.

Kushlan Products met tout en oeuvre pour assurer que ses produits satisfont aux normes de qualité et de durabilité les plus strictes et garantit à l'acheteur-consommateur au détail d'origine de nos produits (vous) que chaque produit est exempt de défaut et matériaux et main-d'oeuvre comme suit :

Garantie limitée de UN (1) AN pour les moteurs. La présente garantie couvre les échanges de pièces déterminées défectueuses en matériaux ou main-d'oeuvre pendant une période de 90 jours à compter de la date d'achat. La présente garantie ne couvre pas l'échange type de pièces ou de montages devenus défectueux suite à une usure normale comme par exemple, bagues, pneus, courroies et engrenage à pignons.