

The Hailo logo is a red circle containing the word "Hailo" in white, bold, sans-serif font.

Gebrauchsanleitung
Aluminium-Teleskopleiter

de

Instructions for use
Telescopic Ladder

en

Mode d'emploi
Échelle télescopique en aluminium

fr

Instrucciones de uso
Escalera telescópica de aluminio

es

Istruzioni per l'uso
Scala telescopica in alluminio

it

Naudojimo instrukcija
Aluminio teleskopinės kopėčios

lt

Lietošanas instrukcija
Alumīnija teleskopiskās kāpnes

lv

Manual de utilizare
Scară telescopică din aluminiu

ro

Bruksanvisning
Teleskopstege av aluminium

sv

Руководство по эксплуатации
Алюминиевая телескопическая лестница

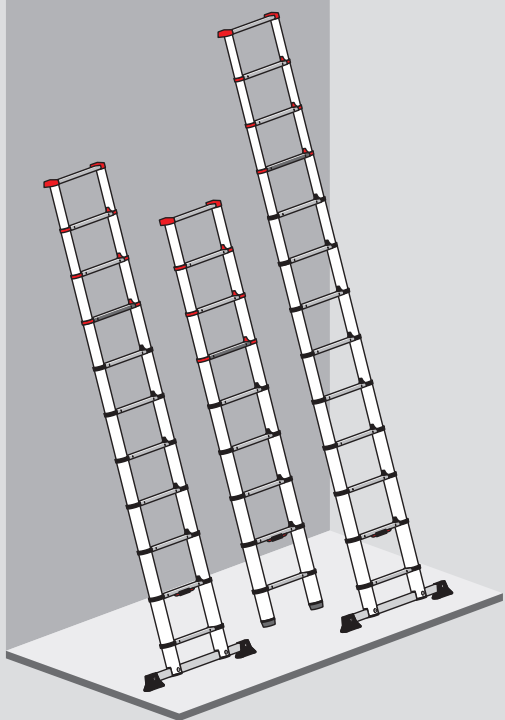
ru

Návod k použití
Hliníkový teleskopický žebřík

cs

Gebruiksaanwijzing
Aluminium telescoopladder

nl



T80 FlexLine ☆☆☆☆

Aluminium-Sicherheits-Teleskopleiter

Art.-Nr. **7113-091** (9 Sprossen)
7113-111 (11 Sprossen)
7113-131 (13 Sprossen)

Hersteller:

HAILO Werk • Rudolf Loh GmbH & Co. KG
Daimlerstr. 8 • 35708 Haiger, Germany
Tel. +49 (0) 2773 82-0
Fax +49 (0) 2773 82-1239
E-mail: info@hailo.de • www.hailo.de

Inhaltsverzeichnis

1. Einleitung und Zeichenerklärung ..	2
2. Bestimmungsgemäßer Gebrauch ..	3
3. Produktübersicht	4
4. Lieferumfang	5
5. Sicherheitshinweise	6
6. Anleitung für den Zusammenbau ..	9
7. Aufbau und Bedienung	10
8. Transport und Lagerung	13
9. Pflege, Reparatur und Wartung	14
10. Gebrauchsdauer	14
11. Verpackung und Entsorgung	14
12. Service und Ersatzteile	14
13. Prüfliste	15
Maß- und Gewichtstabelle	170

1. Einleitung

Diese Gebrauchsanleitung beschreibt die sichere Verwendung der Teleskopleiter, im nachfolgenden Text auch Leiter genannt.



Bitte lesen Sie vor Benutzung der Leiter diese Gebrauchsanleitung aus Gründen der Sicherheit sorgfältig durch und bewahren sie für künftiges Nachlesen auf.

Diese Gebrauchsanleitung ist Bestandteil der Leiter. Bei Weitergabe der Leiter ist die Gebrauchsanleitung mitzugeben.

Zeichenerklärung

Die folgenden Signalwörter und grafischen Symbole werden in dieser Gebrauchsanleitung, auf der Leiter oder auf der Verpackung bzw. dem Einleger verwendet.



WARNING

Hinweis auf eine möglicherweise gefährliche Situation. Wenn sie nicht vermieden wird kann eine schwere Verletzung oder der Tod die Folge sein.

HINWEIS

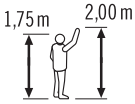
Hinweis auf eine möglicherweise gefährliche Situation, die zu Sachschäden führen kann.

Sicherheitszeichen werden ausschließlich im Kapitel Sicherheitshinweise erklärt und beschrieben.

Weitere Illustrationen in dieser Gebrauchsanleitung werden direkt neben der Abbildung beschrieben.



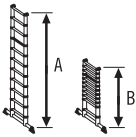
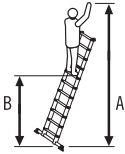
Anzahl der
Leitersprossen



Referenzperson für
Körpergröße und Reichhöhe

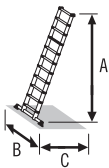
A = höchstmögliche
Reichhöhe

B = höchstmögliche
Standhöhe



A = Länge der
ausgezogenen Leiter

B = Länge der
eingesetzten Leiter

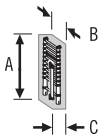


Abmessungen der
aufgestellten Leiter

A = Höhe

B = Breite

C = Tiefe



Abmessungen der Leiter

Lieferzustand

A = Länge

B = Breite

C = Tiefe



Höchstmögliche Nutzlast



Gewicht der Leiter

2. Bestimmungsgemäßer Gebrauch

Diese Leiter ist ein mobiles Arbeitsmittel, das an unterschiedlichen Orten eingesetzt werden kann.

Mit dieser Leiter können Arbeiten geringen Umfangs in Höhen durchgeführt werden, bei denen die Verwendung anderer Arbeitsmittel nicht verhältnismäßig ist (siehe Betriebsicherheitsverordnung).

Diese Leiter darf nur, wie in dieser Gebrauchsanleitung beschrieben, verwendet werden. Jede andere Verwendung gilt als nicht bestimmungsgemäß und kann zu Sachschäden oder sogar zu Personenschäden führen.

Die Leiter ist kein Kinderspielzeug.

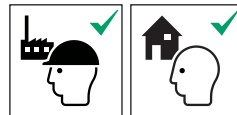
Der Hersteller oder Händler übernimmt keine Haftung für Schäden, die durch nicht bestimmungsgemäßen oder falschen Gebrauch entstanden sind.

Der Benutzer muss grundsätzlich sicherstellen, dass die Leiter für den jeweiligen Einsatz geeignet ist, ggf. muss vorher eine Gefährdungsbeurteilung durchgeführt werden.

Die Rechtsvorschriften im Land der Benutzung müssen eingehalten werden.

Die Leitern erfüllen die Anforderungen der Europäischen Norm EN 131-6.

Sie sind für die Verwendung im „beruflichen Gebrauch“ und im „nicht beruflichen Gebrauch“ geeignet.



Die höchstmögliche Nutzlast der Leiter beträgt 150 kg.

Veränderungen an der Leiter, die nicht vom Hersteller autorisiert sind, führen zum Erlöschen der Garantie und Gewährleistung.

3. Produktübersicht

Die Hailo Aluminium Teleskopleiter ist eine mobile, höhenverstellbare Anlegeleiter. Durch die ausziehbaren Leitersprossen bietet sie eine variable Höhenverstellung, zum Transport und zur Lagerung kann sie sehr kompakt zusammengeschieben werden.

Die verschiedenen Leitermodelle unterscheiden sich durch die Anzahl der Leitersprossen bzw. einem zusätzlichen Querbalken zur Erhöhung der Standsicherheit.

Die maßgeblichen technischen Informationen und produktspezifischen Angaben befinden sich auf der Leiterkennzeichnung [C] direkt an der Leiter.

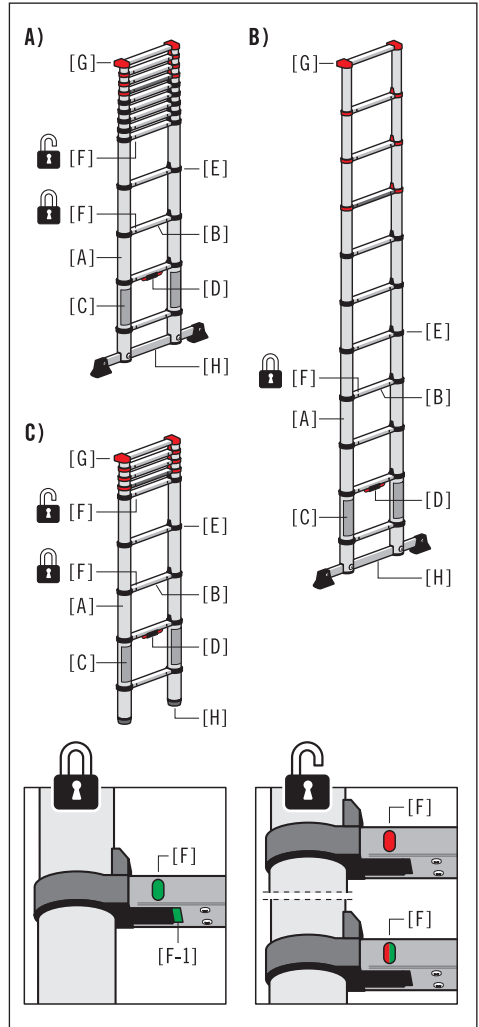
A) Teleskopleiter 7113-131

B) Teleskopleiter 7113-111

- [A] Leiterholm
- [B] Sprosse
- [C] Leiterkennzeichnung
- [D] Einhand-Entriegelungssystem
- [E] Halterungsringe
- [F] Verriegelungsanzeige
„GRÜN“ = Leitersprosse verriegelt
„ROT“ = Leitersprosse entriegelt
„ROT/GRÜN“ = Leitersprosse entriegelt
- [G] Wandstoßschutz
- [H] Querbalken

C) Teleskopleiter 7113-091

- [A] Leiterholm
- [B] Sprosse
- [C] Leiterkennzeichnung
- [D] Einhand-Entriegelungssystem
- [E] Halterungsringe
- [F] Verriegelungsanzeige
„GRÜN“ = Leitersprosse verriegelt
„ROT“ = Leitersprosse entriegelt
„ROT/GRÜN“ = Leitersprosse entriegelt
- [G] Wandstoßschutz
- [H] Leiterfuß



Die Maß- und Gewichtsangaben sind in der Tabelle auf Seite 170 aufgeführt.

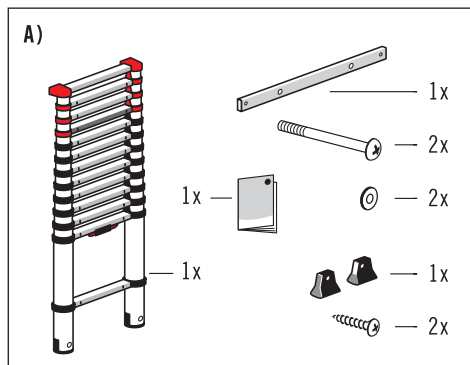
Maß- und Gewichtsangaben sind ca. Werte.

Technische Änderungen vorbehalten.

4. Lieferumfang

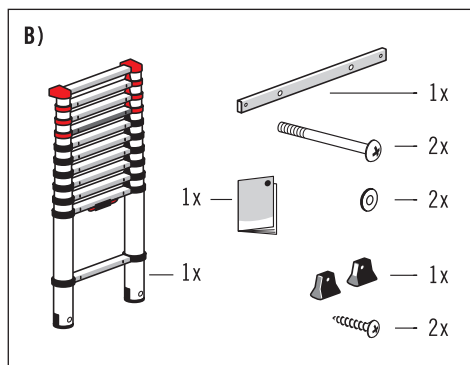
A) Teleskopleiter 7113-131

- 1 x Gebrauchsanleitung
- 1 x Teleskopleiter
- 1 x Querbalken
- 2 x Schraube M8
- 2 x Unterlegscheibe
- 1 x Satz FüÙe für Querbalken
- 2 x Kreuzschlitzschraube



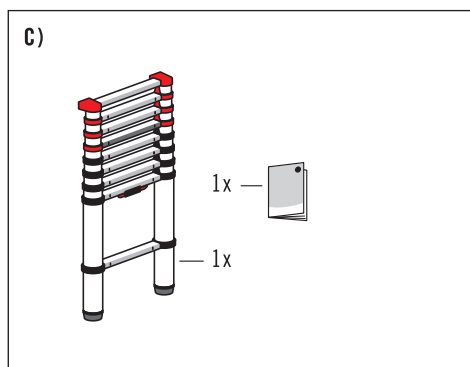
B) Teleskopleiter 7113-111

- 1 x Gebrauchsanleitung
- 1 x Teleskopleiter
- 1 x Querbalken
- 2 x Schraube M8
- 2 x Unterlegscheibe
- 1 x Satz FüÙe für Querbalken
- 2 x Kreuzschlitzschraube



C) Teleskopleiter 7113-091

- 1 x Gebrauchsanleitung
- 1 x Teleskopleiter



Vor der weiteren Verwendung Inhalt auf Vollständigkeit und eventuelle Transportschäden überprüfen. Entfernen sie das Verpackungsmaterial.



WARNUNG

Erstickungsgefahr!

Verpackungsmaterial ist kein Kinderspielzeug, es besteht Erstickungsgefahr bei unsachgemäÙer Handhabung.

5. Sicherheitshinweise



WARNUNG

Gefahr schwerer Verletzungen!

Bei unsachgemäßer Verwendung oder Handhabung der Leiter entstehen Risiken, die zu schweren Verletzungen oder zum Tod führen können.

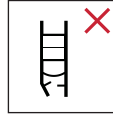
- Bei der Benutzung der Leiter besteht grundsätzlich die Gefahr eines Absturzes. Alle Arbeiten mit und auf der Leiter sind deshalb so durchzuführen, dass eine Absturzgefahr so gering wie möglich gehalten wird.
- Bei der Benutzung der Leiter besteht ebenso die Gefahr eines Umsturzes. Durch einen Umsturz der Leiter können Personen verletzt und Gegenstände beschädigt werden. Alle Arbeiten mit und auf der Leiter sind deshalb so durchzuführen, dass eine Umsturzgefahr so gering wie möglich gehalten wird.
- Die Leiter ist nach der Auslieferung und vor jedem Gebrauch hinsichtlich ihres Zustandes und der Funktionsfähigkeit aller Teile zu überprüfen.
- Die zusätzlichen Sicherheitsinformationssymbole dienen zur Anleitung des Benutzers der Leiter über das, was für eine sichere Benutzung der Leiter erforderlich ist und was nicht erlaubt ist. „Erforderlich“ ist durch einen Haken [✓] und „nicht erlaubt“ durch ein Kreuz [✗] gekennzeichnet.



Warnung, Sturz von der Leiter.



Anleitungen beachten.



Leiter nach Lieferung überprüfen.
Vor jeder Nutzung Sichtprüfung der Leiter auf Beschädigungen und sichere Benutzung.
Keine beschädigte Leiter benutzen.



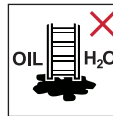
Höchstmögliche Nutzlast.



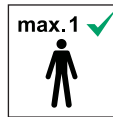
Die Leiter nicht auf einem unebenen oder losen Untergrund benutzen.



Seitliches Hinauslehnen vermeiden.



Die Leiter nicht auf verunreinigtem Untergrund aufstellen.



Höchstmögliche Anzahl der Benutzer.



Die Leiter nicht mit abgewendetem Gesicht auf- oder absteigen.



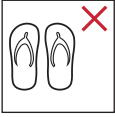
Beim Aufsteigen und Absteigen an der Leiter gut festhalten.
Bei Arbeiten auf der Leiter festhalten oder andere Sicherheitsmaßnahmen ergreifen, wenn dies nicht möglich ist.



Arbeiten, die eine seitliche Belastung bei Leitern bewirken, z.B. seitliches Bohren durch feste Werkstoffe, vermeiden.



Bei Benutzung einer Leiter keine Ausrüstung tragen, die schwer oder unhandlich ist.



Die Leiter nicht mit ungeeigneten Schuhen besteigen.



Die Leiter im Fall von körperlichen Einschränkungen nicht benutzen. Bestimmte gesundheitliche Gegebenheiten, Medikamenteneinnahme, Alkohol- oder Drogenmissbrauch können bei der Benutzung der Leiter zu einer Gefährdung der Sicherheit führen.

Nicht zu lange ohne regelmäßige Unterbrechungen auf der Leiter bleiben (Müdigkeit ist eine Gefahr).

Beim Transport der Leiter Schäden verhindern, z.B. durch Festzurren, und sicherstellen, dass sie auf angemessene Weise befestigt/angebracht ist.

Sicherstellen, dass die Leiter für den jeweiligen Einsatz geeignet ist.

Eine verunreinigte Leiter, z.B. durch nasse Farbe, Schmutz, Öl oder Schnee, nicht benutzen.

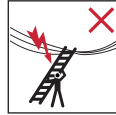
Die Leiter nicht im Freien bei ungünstigen Wetterbedingungen, z.B. starker Wind, benutzen.

Im Rahmen eines beruflichen Gebrauchs muss eine Risikobewertung unter Berücksichtigung der Rechtsvorschriften im Land der Benutzung durchgeführt werden.

Wenn die Leiter in Stellung gebracht wird, ist auf das Risiko einer Kollision zu achten, z.B. mit Fußgängern, Fahrzeugen oder Türen. Türen (jedoch nicht Notausgänge) und Fenster im Arbeitsbereich verriegeln, falls möglich.



Warnung, elektrische Gefährdung. Alle durch elektrische Betriebsmittel im Arbeitsbereich gegebenen Risiken feststellen, z.B. Hochspannungs-Freileitungen oder andere freiliegende elektrische Betriebsmittel, und die Leiter nicht verwenden, wenn Risiken durch elektrischen Strom bestehen.



Für unvermeidbare Arbeiten unter elektrischer Spannung nicht leitende Leitern benutzen.

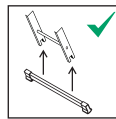


Die Leiter nicht als Überbrückung benutzen.

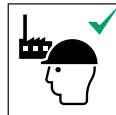
Die Konstruktion der Leiter nicht verändern.

Während des Stehens auf der Leiter diese nicht bewegen.

Bei Verwendung im Freien Wind beachten.



Die Quertraverse der Leiter muss vor der ersten Verwendung durch den Benutzer angebracht werden (siehe Kapitel 6, Anleitung für den Zusammenbau).



Leiter für den beruflichen Gebrauch und für den nicht beruflichen Gebrauch.

5. Sicherheitshinweise



Anlegeleitern mit Sprossen müssen im richtigen Winkel verwendet werden.



Leitern für den Zugang zu einer größeren Höhe müssen mindestens 1m über den Anlegepunkt hinaus ausgeschoben und bei Bedarf gesichert werden.



Leiter nur in der angegebenen Aufstellrichtung benutzen.

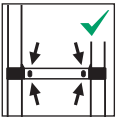


Die Leiter nicht gegen ungeeignete Oberflächen lehnen.

Die Leiter darf niemals von oben her bewegt werden.



Sperrmechanismen für alle ausgezogenen Sprossen/Stufen müssen vor der Benutzung kontrolliert und verriegelt werden.

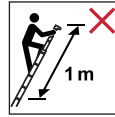


Vor dem Besteigen der Leiter STETS darauf achten, dass die Verriegelungsanzeige unter jedem ausgezogenen Bereich „vollständig GRÜN ausgefüllt“ ist, und sicherstellen, dass alle betreffenden Sperrbolzen korrekt eingerastet sind.

KEINESFALLS bei der Benutzung der Leiter den Sperrmechanismus berühren oder manipulieren.



Hände/Finger nicht in den Bereich der Sprossen (Scherbereich) bringen, wenn die Leiter in ihre möglichen Gebrauchsstellungen gebracht wird.



Nicht auf den letzten Meter einer Teleskopleiter stehen.

Nicht über die vierte vollständig betretbare Sprosse vom oberen Ende steigen.



Die Leiter STETS am Wandstoßschutz anstellen, keinesfalls mit den Holmen oder Sprossen, die dadurch beschädigt werden könnten.

STETS vor der Leiter stehen und die Leiter nach vorne aufstellen. Die Leiter KEINESFALLS von der Rückseite aus besteigen.

Die Leiter KEINESFALLS in verschmutzten / staubigen Umgebungen benutzen. Das Eindringen von „Fremdstoffen“ kann das Ausziehen und Zusammenschieben erschweren.

Die Leiter KEINESFALLS ganz oder teilweise unter Wasser tauchen, da die Leiter dadurch beschädigt und das Ausziehen und Zusammenschieben erschwert wird.

Die Leiter KEINESFALLS nur teilweise zusammenschieben/verkürzen. STETS alle Sprossen zurück-schieben und die Leiter ganz zusammenschieben, bevor sie auf die gewünschte kürzere Länge wieder ausgezogen wird.



Die Leiter nicht von einer mittleren oder oberen Sprosse öffnen / ausziehen. Dies könnte dazu führen, dass die Sperrbolzen der Sprossen nicht vollständig einrasten.

6. Anleitung für den Zusammenbau

Die Teleskopleitern, Art.-Nr. 7113-111 und 7113-131, sind mit einem Querbalken ausgestattet, der vor dem Gebrauch der Leiter montiert werden muss.

Zur Montage sind Schraubendreher erforderlich.

Befestigung der FüÙe:

1. Beide FüÙe [H-1] wie dargestellt am Querbalken [H] befestigen.

Montage des Querbalkens:

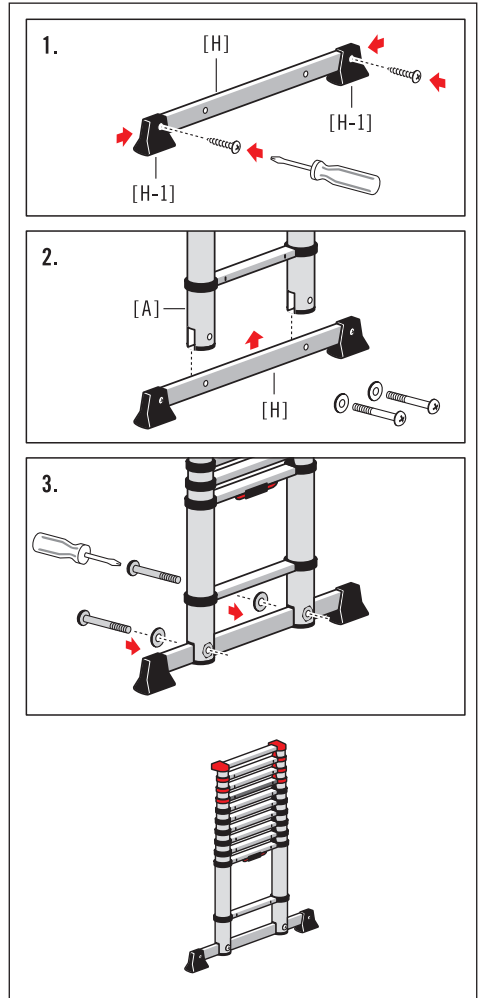
2. Querbalken [H] zunächst in die Aussparung der Leiterholme [A] einsetzen.
3. Anschließend Querbalken an beide Leiterholme fest anschrauben.



WARNING

Gefahr schwerer Verletzungen durch einen Umsturz!

Die Teleskopleitern, Art.-Nr. 7113-111 und 7113-131, dürfen nur mit montiertem Querbalken verwendet werden.



7. Aufbau und Bedienung

HINWEIS

Vorsicht vor Beschädigungen!

Die Leiter stets sorgfältig behandeln.
Die Leiter auf bedachtsame und vorsichtige Weise ausziehen und zusammenschieben. Bei einem verbeulten oder beschädigten Holm lässt sich die Leiter möglicherweise nur schwer oder überhaupt nicht mehr ausziehen oder zusammenschieben.

7.1 Ausziehen und Aufstellen der Leiter

- 1. Vorabhinweis:** Immer von der untersten ausziehbaren Sprosse aus die Teleskopleiter schrittweise nach oben verlängern; die Teleskopleiter darf nicht von einer Sprosse aus dem mittleren oder oberen Teil ausgeschoben werden.
- Die zusammengeschobene Leiter senkrecht auf einen festen Untergrund stellen und einen Fuß mittig auf die gesperrte Bodensprosse (1. Sprosse) stellen, um die Leiter zu fixieren.

Mit beiden Händen die Holme unter den schwarzen Halterungsringen [E] der 3. Sprosse [B] (die Sprosse des untersten ausziehbaren Bereichs der Leiter) greifen und vorsichtig ausziehen, bis der gesamte Bereich voll ausgezogen und die Leitersprosse eingerastet ist.

Diesen Arbeitsschritt wiederholen (die nächste ausziehbare Sprosse ist die 4. Sprosse von unten).

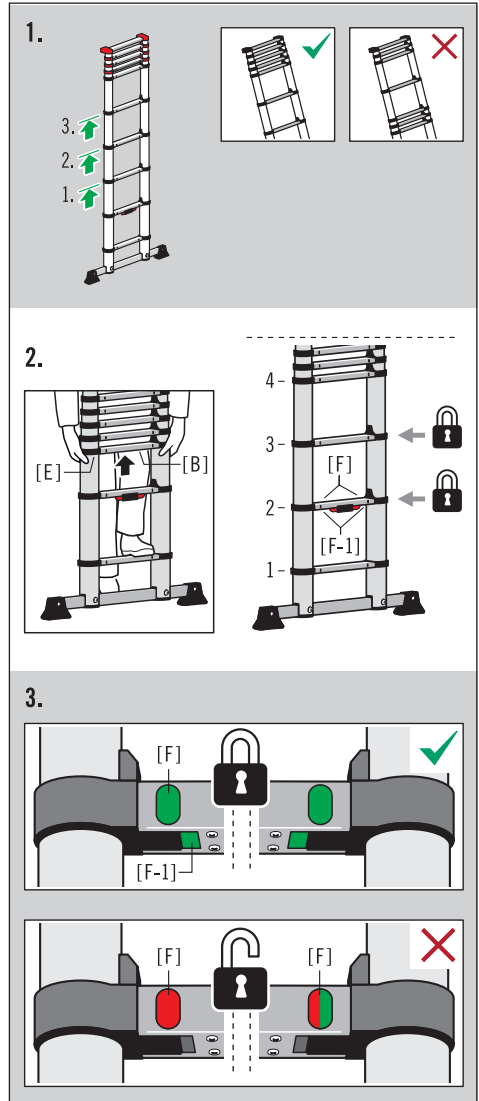
- Um eine Leitersprosse zu besteigen, müssen die Verriegelungsanzeigen [F] an der 2. und 3. Sprosse vollständig GRÜN ausgefüllt sein.

GRÜN bedeutet: Die Leitersprosse ist verriegelt und kann bestiegen werden.

ROT bzw. ROT/GRÜN bedeutet:

Die Leitersprosse ist nicht verriegelt.

Zusätzlich befindet sich unterhalb der Leitersprosse eine weitere Verriegelungsanzeige [F-1]. Bei ausgezogener Leiter ist durch diese GRÜNE Markierung auch von unten ersichtlich, dass die Leitersprosse sicher verriegelt ist.





WARNUNG

Verletzungsgefahr!

Leiter nur besteigen wenn die Sprossen verriegelt sind. Die Verriegelungsanzeigen müssen vollständig GRÜN ausgefüllt sein.

4. Um die Teleskopleiter zu verlängern diesen Arbeitsschritt wiederholen (die nächste ausziehbare Sprosse ist die 5. Sprosse von unten).

Anschließend jeden weiteren Leiterbereich (jeweils nur einen) bis zur gewünschten Leiterhöhe ausziehen. Eine Blockbildung (Gruppe nicht ausgezogener Leitersprossen) darf nur im obersten Leiterbereich auftreten.

Gegebenenfalls muss die verlängerte Leiter zum Ausziehen höherer Leiterbereiche waagrecht gehalten werden.

Beide Verriegelungsanzeigen [F], direkt unter jedem ausgezogenen Bereich, müssen vollständig GRÜN ausgefüllt und die GRÜNEN Markierungen [F-1] ersichtlich sein.

5. Teleskopleiter anlegen.

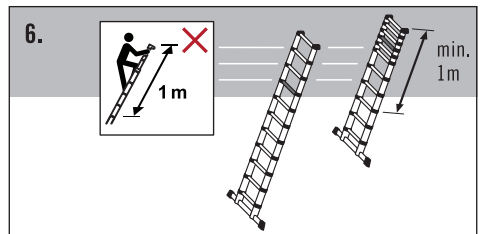
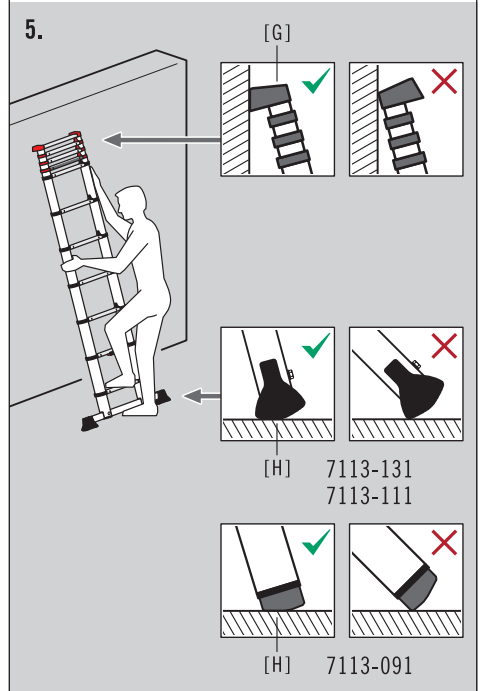
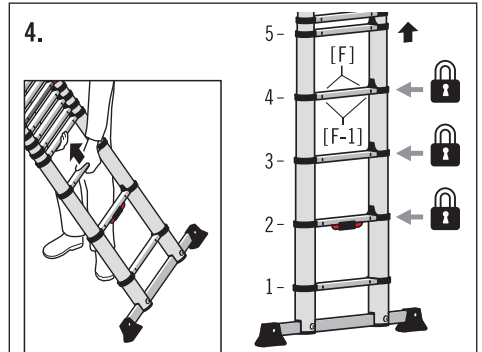
Die schräge Kante des Leiterfußes [H] muss eben auf dem Boden aufliegen und die breite, überstehende Seite des Wandstoßschutzes [G] flächig an der Wand anliegen.

Die ausgezogene Leiter anschließend in einem Neigungswinkel von ca. 75° anstellen.

Falls möglich, das obere Ende der ausgezogenen Leiter zusätzlich sichern / festbinden.

Die Teleskopleiter kann jetzt bestiegen werden.

6. Übersicht der Leitersprossen, die nicht als Standfläche genutzt werden dürfen.



7. Aufbau und Bedienung

7.2 Zusammenschieben und Aufbewahren der Leiter



WARNUNG

Verletzungsgefahr!

Bei der Handhabung der Leiter besteht eine Verletzungsgefahr durch Quetsch- und Scherstellen. Beim Zusammenschieben der Leiter deshalb auf die Position und Stellung der Hände achten!

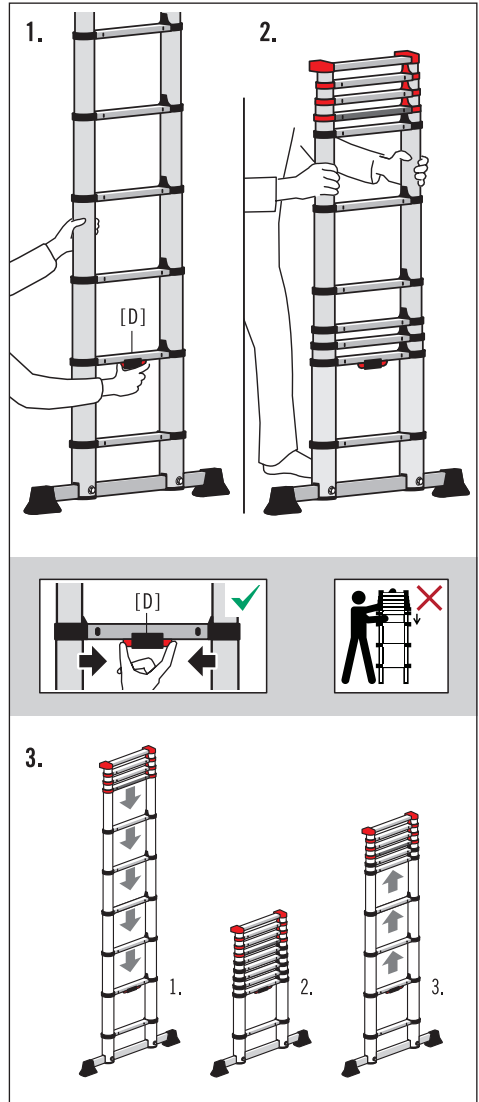
HINWEIS

Vorsicht vor Beschädigungen!

Zuerst wird der unterste ausgezogene Leiterbereich vollständig zusammengeschoben, dadurch wird der nächste Leiterbereich automatisch entsperrt.

1. In ausreichender Höhe mit einer Hand einen Leiterholm greifen, die ausgezogene Leiter senkrecht stellen und mit der anderen Hand beide Tasten des Einhand-Entriegelungssystems [D] eindrücken, dadurch wird der unterste ausgezogenen Leiterbereich entsperrt.
2. Jetzt mit beiden Händen die Holme umfassen und alle Leiterbereiche vorsichtig nach unten schieben.
3. Auch wenn die Leiter nur teilweise verkürzt werden soll, stets die Leiter vollständig zusammenschieben, bevor sie wieder auf die gewünschte Höhe ausgezogen wird.

Zum Aufbewahren die Leiter ebenfalls stets vollständig zusammenschieben.



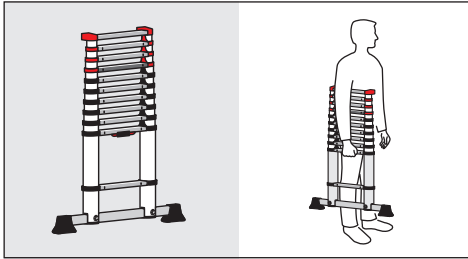
8. Transport und Lagerung

HINWEIS

Vorsicht vor Beschädigungen!

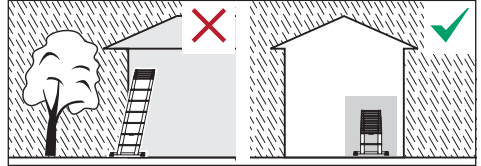
Unsachgemäßer Umgang mit der Leiter beim Transport und der Lagerung kann zu Beschädigungen an der Leiter führen.

- Vor und nach der Benutzung sowie zur Lagerung und zum Transport die Teleskopleiter vollständig zusammenschieben.
- Die Lagerung muss in geschlossener und aufrechter Position erfolgen.



- Zum Transport die Teleskopleiter mit einer Hand an der Unterseite der 2. Sprosse festhalten.
- Leiter beim Transport (z.B. auf Dachträgern oder im Auto) sicher befestigen um jegliche Beschädigungen zu vermeiden.
- Leitern sollten in Übereinstimmung mit den Anleitungen des Herstellers gelagert werden.
- Leitern, die aus Thermoplast, duromerem Kunststoff und verstärktem Kunststoff bestehen oder diese Stoffe enthalten, sollten außerhalb direkter Sonneneinstrahlung gelagert werden.
- Die Leiter fern von Bereichen lagern, in denen ihr Zustand sich schnell verschlechtern könnte (z.B. Feuchtigkeit, hohe Temperaturen, der Witterung ausgesetzt).

- Die Lagerung der Leiter muss stets in trockener Umgebung erfolgen. Feuchte Bedingungen können sich negativ auf Zustand und Betrieb der Leiter auswirken.



- Die Leiter dort lagern, wo sie nicht durch Fahrzeuge, schwere Gegenstände oder Verschmutzung beschädigt werden kann.
- Die Leiter dort lagern, wo sie keine Stolpergefahr und kein Hindernis darstellen kann.
- Die Leiter so lagern, dass sie vor spielenden Kindern geschützt ist und keine Personen behindert werden.
- Die Leiter dort lagern, wo sie nicht mit Leichtigkeit für kriminelle Zwecke verwendet werden kann.
- Bei dauerhafter Aufstellung der Leiter sicherstellen, dass sie nicht von unbefugten Personen benutzt wird (z.B. von Kindern).

9. Pflege, Reparatur und Wartung

HINWEIS

Vorsicht vor Beschädigungen!

Unsachgemäßer Umgang mit der Leiter bei der Pflege und Wartung kann zu Beschädigungen an der Leiter führen.

- Die Pflege und Wartung der Leiter soll deren Funktionstüchtigkeit sicherstellen. Die Leiter muss regelmäßig auf Beschädigungen überprüft werden. Die Funktion beweglicher Teile muss gewährleistet sein.
- Die Leiter STETS sauber halten. Die Holme gelegentlich mit einem sauberen, trockenen Tuch abwischen. Farbe oder andere „Fremdstoffe“ können das Ausziehen und Zusammenschieben erschweren und sind direkt zu entfernen.
- Die Reinigung der Leiter, insbesondere aller beweglichen Teile, sollte bei sichtbarer Verschmutzung sofort nach dem Gebrauch erfolgen.
- Nur handelsübliche, wasserlösliche Reinigungsmittel benutzen. Keine aggressiven, scheuernden Mittel verwenden.
- Reparaturen und Wartungsarbeiten an der Leiter müssen von einer fachkundigen Person und den Anleitungen des Herstellers entsprechend durchgeführt werden.



Anmerkung: Eine fachkundige Person ist jemand, der über Kenntnisse verfügt, um Reparaturen oder Wartungsarbeiten durchzuführen, z.B. durch Teilnahme an einer Schulung des Herstellers.

- Bei Reparatur und Austausch von Teilen, wie z.B. Füßen, ist falls erforderlich der Hersteller oder Händler zu kontaktieren.

10. Gebrauchsdauer

Bei bestimmungsgemäßem Gebrauch und regelmäßiger Wartung ist die Leiter ein langfristig verwendbares Arbeitsmittel.

11. Verpackung und Entsorgung



WARNUNG

Erstickungsgefahr!

Verpackungsmaterial ist kein Kinderspielzeug, es besteht Erstickungsgefahr bei unsachgemäßer Handhabung.

- Wenn die Leiter ausrangiert wird, ist sie zu den aktuellen, gültigen Gesetzen und Bestimmungen im Land der Benutzung zu entsorgen.
- Die Leiter darf nicht im Hausmüll entsorgt werden.
- Alle Komponenten inkl. Verpackung müssen sortenrein getrennt werden.
- Aluminium ist ein hochwertiges Material und kann dem Recyclingprozess wieder zugeführt werden.
- Detaillierte Auskünfte hierzu erteilt Ihre zuständige Kommune.



12. Service und Ersatzteile

Diese Gebrauchsanleitung finden Sie auch im Internet unter www.hailo.de.

Bitte wenden Sie sich für weitere Informationen zu Serviceleistungen und Ersatzteilen an:

HAILO Werk • Daimlerstr. 8 • 35708 Haiger, Germany

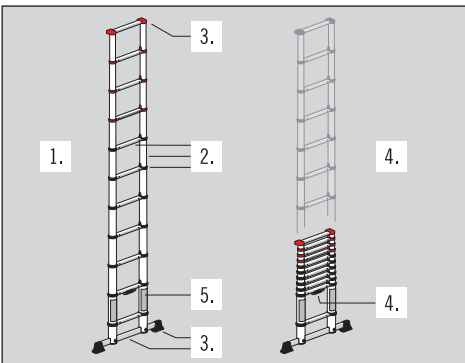
Tel. +49 (0) 2773 82-0

Fax +49 (0) 2773 82-1239

E-Mail: info@hailo.de • www.hailo.de

13. Prüfliste

- Durch beschädigte, fehlerhafte oder nicht funktionstüchtige Leiterelemente besteht für den Benutzer die Gefahr eines Absturzes; ebenso besteht die Gefahr eines Umsturzes beim Gebrauch der Leiter.
 - Benutzer der Leiter können sich bei einem Sturz schwere Verletzungen zuziehen.
 - Ebenso können Gegenstände bei einem Umsturz der Leiter beschädigt werden.
-
- Für den gewerblichen Einsatz der Leiter ist eine regelmäßige Überprüfung durch eine befähigte Person erforderlich (Betriebsicherheitsverordnung).
 - Der Unternehmer hat dafür zu sorgen, dass Leitern wiederkehrend auf ordnungsgemäßen Zustand geprüft werden (Sicht- und Funktionsprüfung). Hierzu sind Art, Umfang und Fristen der erforderlichen Prüfungen festzulegen.
 - Die Zeitabstände für die Prüfung richten sich nach den Betriebsverhältnissen, insbesondere nach der Nutzungshäufigkeit, der Beanspruchung bei der Benutzung sowie der Häufigkeit und Schwere festgestellter Mängel bei vorangegangenen Prüfungen.
 - Der Unternehmer hat ebenso dafür zu sorgen, dass schadhafte Leitern der Benutzung entzogen und so aufbewahrt werden, dass eine Weiterbenutzung bis zur sachgerechten Instandsetzung bzw. Entsorgung nicht möglich ist.



Bei der regelmäßigen Inspektion der Leiter sind die Prüfpunkte 1. - 5. zu berücksichtigen. Ergibt einer der geprüften Punkte kein zufriedenstellendes Ergebnis, sollte die Leiter NICHT benutzt werden.

1. Allgemeine Prüfpunkte

Sichtprüfung der Teleskopleiter. Alle Leiterelemente müssen vollständig vorhanden sein. Sind Beschädigungen sichtbar / vorhanden? Sind Verunreinigungen (z.B. Schmutz, Schlamm, Lack, Öl oder Fett) an der Leiter vorhanden?

2. Leiterholm, Leitersprosse, Halterungsringe

Sind die Leiterholme evtl. verbogen, gedreht, verbeult, gerissen, korrodiert oder verrottet? Die Leiterholme müssen sich um die Fixierpunkte für andere Teile in gutem Zustand befinden.

Alle Leitersprossen / Halterungsringe müssen vollzählig vorhanden sein.

Sind Leitersprossen / Halterungsringe evtl. abgenutzt, lose, rissig, korrodiert oder beschädigt? Es darf zu keiner Relativbewegung zwischen den Trägern und den Sprossen/Stufen kommen.

3. Querbalken, Füße, Wandstoßschutz

Querbalken, Füße und Wandstoßschutz auf Festigkeit, sowie auf Beschädigungen und Korrosion prüfen.

Alle Elemente müssen vorhanden sein.

Sind Teile locker, verschlissen oder korrodiert?

4. Funktionalität der Teleskopleiter

Funktionalität prüfen (Ausschieben und Einschieben der Leitersprossen).

Alle ausziehbaren Leitersprossen müssen beim Verlängern der Leiter einwandfrei einrasten.

Funktionieren alle Verriegelungsanzeigen an den Leitersprossen und sind auch sichtbar? Lässt sich die Arretierung mit dem Entriegelungssystem einfach lösen?

Alle Leitersprossen müssen sich anschließend wieder problemlos zusammenschieben lassen.

5. Kennzeichnungen

Sind alle Kennzeichnungen vorhanden und gut lesbar?

Aluminium Telescopic Ladder

Item no.	7113-091	(9 rungs)
	7113-111	(11 rungs)
	7113-131	(13 rungs)

Manufacturer:

HAILO Werk • Rudolf Loh GmbH & Co. KG

Daimlerstr. 8 • 35708 Haiger, Germany

Phone +49 (0) 2773 82-0

Fax +49 (0) 2773 82-1239

E-mail: info@hailo.de • www.hailo.de

Table of Contents

1. Introduction and explanation of symbols	16
2. Intended use	17
3. Product overview	18
4. Scope of delivery	19
5. Safety instructions	20
6. Instructions for assembly	23
7. Assembly and operation	24
8. Transport and storage	27
9. Care, maintenance and preventive maintenance	28
10. Service life	28
11. Packaging and disposal	28
12. Service and replacement parts	28
13. Inspection plan	29
Dimension and weight table	170

1. Introduction

These instructions describe the safe use of the aluminium telescopic ladder, also referred to as “ladder” in the following text.



For safety reasons, please read these instructions for use carefully and save them for future reference.

These instructions for use are part of the ladder. When the ladder is passed on to another user, these instructions for use should be provided.

Explanation of symbols

The following signal words and graphical symbols are used in these instructions for use, on the ladder or on the packaging or on the insert.



WARNING

Notes on potentially dangerous situations. If these cannot be avoided, there is a risk of severe injuries or death.

NOTE

Notes on potentially dangerous situations that may lead to property damage.

Safety symbols are explained and described exclusively in the safety instructions chapter.

Other illustrations in these instructions for use are described directly next to the image.

2. Intended use

This ladder is a moveable work tool that can be used in various locations.

With this ladder, small scale jobs can be carried out at heights at which use of other work tools is not commensurate.

This ladder may only be used as specified in these instructions for use. Any other use is considered as non-intended use and may lead to property damage or even to personal injury.

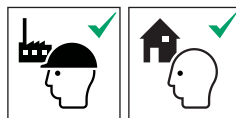
The ladder is not a toy.

The manufacturer or dealer shall not assume any liability for damage that has been caused by improper or incorrect use.

The user must always ensure that the ladder is suitable for the respective use; if necessary a risk assessment must be carried out in advance.

The legislation in the country of use must be complied with.

The standing step ladders comply with the requirements of the European standard EN 131-6. They are suitable for “professional use” and “non professional use”.

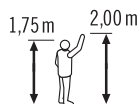


The highest possible load capacity of the ladder is 150 kg.

Modifications to the ladder that are not authorised by the manufacturer shall lead to termination of the guarantee and warranty.



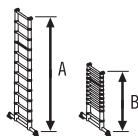
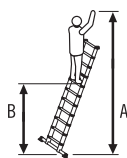
Number of ladder rungs



Reference person for body size and reaching height

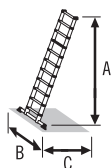
A = highest possible reaching height

B = highest possible standing height



A = length of the extended ladder

B = length of the retracted ladder

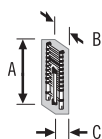


Extended ladder dimensions

A = Height

B = Width

C = Depth



Ladder dimensions

Supplied state

A = Length

B = Width

C = Depth



Highest possible load capacity



Weight of the ladder

3. Product overview

The Hailo aluminium telescopic ladder is a mobile, height-adjustable single ladder.

It offers a variable height adjustment by means of the extendable ladder rungs and can be very compactly collapsed for transport and storage.

The several ladder models differ from each other by the number of ladder rungs or an additional crossbar for increased stability.

The important technical information and product-specific details for the type of ladder can be found on the ladder label [C].

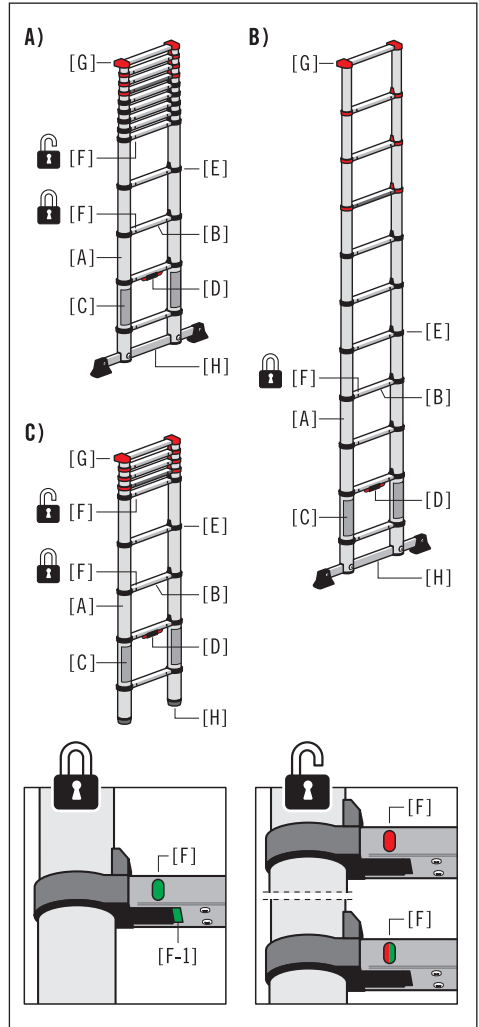
A) Telescopic ladder 7113-131

B) Telescopic ladder 7113-111

- [A] Ladder stile
- [B] Rung
- [C] Ladder label
- [D] One-hand release system
- [E] Retaining rings
- [F] Locking guides
 - 'GREEN' = ladder rung locked
 - 'RED' = ladder rung unlocked
 - 'RED/GREEN' = ladder rung unlocked
- [G] Wall impact support
- [H] Crossbar

C) Telescopic ladder 7113-091

- [A] Ladder stile
- [B] Rung
- [C] Ladder label
- [D] One-hand release system
- [E] Retaining rings
- [F] Locking guides
 - 'GREEN' = ladder rung locked
 - 'RED' = ladder rung unlocked
 - 'RED/GREEN' = ladder rung unlocked
- [G] Wall impact support
- [H] Ladder foot



The dimensions and weights are listed in the table on page 170.

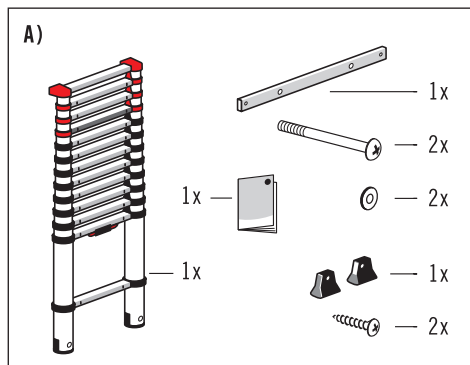
Dimension and weight values are approximate values.

Technical modifications reserved.

4. Scope of delivery

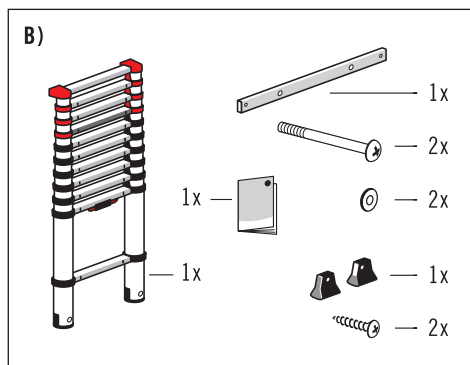
A) Aluminium telescopic ladder 7113-131

- 1 x Instructions for use
- 1 x Telescopic ladder
- 1 x Crossbar
- 2 x M6 screw
- 2 x Washer
- 1 x Set of feet for crossbar
- 2 x Phillips screw



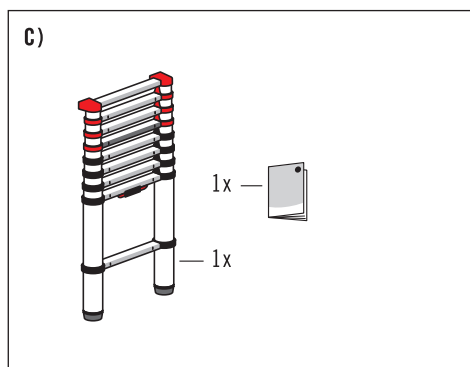
B) Aluminium telescopic ladder 7113-111

- 1 x Instructions for use
- 1 x Telescopic ladder
- 1 x Crossbar
- 2 x M6 screw
- 2 x Washer
- 1 x Set of feet for crossbar
- 2 x Phillips screw



C) Aluminium telescopic ladder 7113-091

- 1 x Instructions for use
- 1 x Telescopic ladder



Check that the contents are complete and check for any possible transport damage before use. Remove the packaging material.



WARNING

Risk of suffocation!

Packaging material is not a children's toy; there is a risk of suffocation if not handled properly.

5. Safety instructions



WARNING

Danger of severe injuries!

In event of incorrect use or handling of the ladder, there are risks that may lead to severe injuries or even to death.

- There is inherently a risk of falling when using the ladder. All work with and on the ladder should therefore be carried out in such a way that a risk of falling is kept as low as possible.
- When using the ladder, there is also the risk of tipping over. Individuals can be injured and objects damaged due to the ladder tipping over. All work with and on the ladder should therefore be carried out in such a way that a risk of tipping over is kept as low as possible.
- The ladder must be checked after delivery and before each use with regard to its condition and the functionality of all parts.
- The supplementary safety information symbols are meant to instruct the user of a ladder about what is necessary and what is not allowed for a safe use of a ladder in order to avoid accidents e.g. by falling from the ladder.

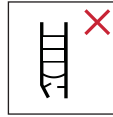
“Necessary” is indicated by a tick [✓] and
“Not allowed” is indicated by an X [✗].



Warning, fall from the ladder.



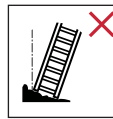
Refer to instruction manual/booklet.



Inspect the ladder after delivery. Before every use visually check the ladder is not damaged and is safe to use. Do not use a damaged ladder.



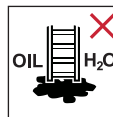
Maximum total load.



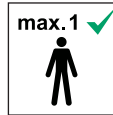
Do not use the ladder on a unlevel or unfirm base.



Do not overreach.



Do not erect the ladder on contaminated ground.



Maximum number of users.



Do not ascend or descend unless you are facing the ladder.



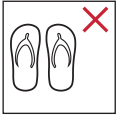
Keep a secure grip on the ladder when ascending and descending. Maintain a handhold whilst working from a ladder or take additional safety precautions if you cannot.



Avoid work that imposes a sideways load on ladders, such as side-on drilling through solid materials.



Do not carry equipment which is heavy or difficult to handle while using a ladder.



Do not wear unsuitable footwear when climbing a ladder.



Do not use the ladder if you are not fit enough. Certain medical conditions or medication, alcohol or drug abuse could make ladder use unsafe.

Do not spend long periods on a ladder without regular breaks (tiredness is a risk).

Prevent damage of the ladder when transporting e.g. by fastening and ensure they are suitably placed to prevent damage.

Ensure the ladder is suitable for the task.

Do not use the ladder if contaminated, e.g. with wet paint, mud, oil or snow.

Do not use the ladder outside in adverse weather conditions, such as strong wind.

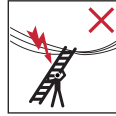
For professional use a risk assessment shall be carried out respecting the legislation in the country of use.

When positioning the ladder take into account risk of collision with the ladder e.g. from pedestrians, vehicles or doors.

Secure doors (not fire exits) and windows where possible in the work area.



Warning, electricity hazard.



Identify any electrical risks in the work area, such as overhead lines or other exposed electrical equipment and do not use the ladder where electrical risks occur.

Use non-conductive ladders for unavoidable live electrical work.

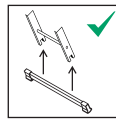


Do not use the ladder as a bridge.

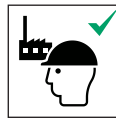
Do not modify the ladder design.

Do not move a ladder while standing on it.

For outdoor use caution to the wind.



The crossbar of the ladder must be installed by the user before the first use. (see 6. Instructions for assembly)



Ladder for “professional” and “non professional” use.

5. Safety instructions



Leaning ladders with rungs shall be used at the correct angle.



Ladders used for access to a higher level shall be extended at least 1 m above the landing point and secured, if necessary.



Only use the ladder in the direction indicated.

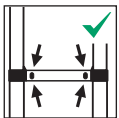


Do not lean the ladder against unsuitable surfaces.

Ladder shall never be moved from the top.



Locking mechanisms for all extended rungs/steps must be inspected and locked before use.

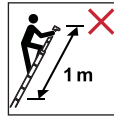


ALWAYS ensure that the locking guide below each extended section is „completely filled in GREEN“ before using the ladder and make sure that all relevant locking pins are correctly engaged.

When using the ladder, do not touch or manipulate the locking mechanism UNDER ANY CIRCUMSTANCES.



Do not put hands/fingers in the rung area (shearing area) when the ladder is brought to its intended position of use.



Do not stand on the last metre of a ladder.

Do not climb over the fourth fully accessible rung from the top end.



ALWAYS position the ladder against the wall impact support and under no circumstances using the rails or rungs, which could thereby be damaged.

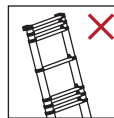
ALWAYS stand in front of the ladder and set up the ladder forwards. Do not ascend the ladder UNDER ANY CIRCUMSTANCES from the back side.

Do not use the ladder UNDER ANY CIRCUMSTANCES in dirty or dusty environments. The penetration of “foreign matter” can make extending and collapsing the ladder difficult.

Do not immerse the ladder under water UNDER ANY CIRCUMSTANCES since it will thereby be damaged and extending and collapsing it will be made difficult.

Do not collapse/shorten the ladder only partially UNDER ANY CIRCUMSTANCES.

ALWAYS push back all rungs and completely collapse the ladder before again extending it to the desired length.



Do not open / extend the ladder from a middle or upper rung. This could lead to the locking bolts not completely engaging, which can lead to injuries.

6. Instructions for assembly

The telescopic ladders, item-no. 7113-111 and 7113-131, are equipped with a crossbar that must be installed before using the ladder.

A screwdriver is required for installation.

Attaching the feet:

1. Attach both feet [H-1] on the crossbar [H] as shown.

Installing the crossbar:

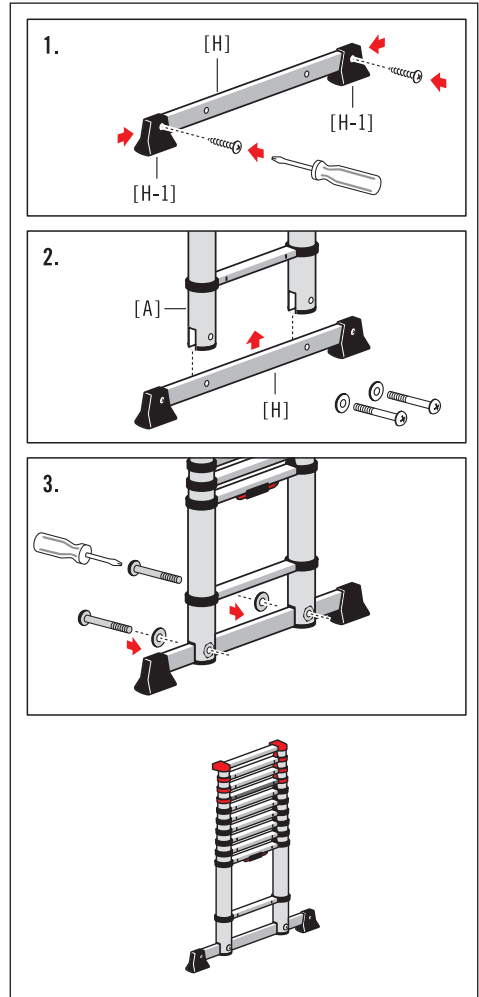
2. First insert the crossbar [H] into the slots of the ladder rails [A].
3. Then firmly screw the crossbar onto the two ladder rails.



WARNING

Risk of serious injury as a result of the ladder tipping over!

The extending ladders 7113-111 and 7113-131 must only be used with the crossbar installed.



7. Assembly and operation

NOTE

Caution, damage!

Always handle the ladder carefully.
Extend and collapse the ladder in a deliberate and careful way. If a rail is bent or damaged, the ladder can potentially be extended or collapsed only with difficulty or not at all.

7.1 Extending and setting up the ladder

1. Advance note:

Always extend the telescoping ladder from the lowest extendable rung upwards; the telescoping ladder must not be extended using a rung from the middle or upper part.

2. Place the collapsed ladder vertically on a firm level surface and place one foot in the middle of the locked ground rung (1st rung) in order to secure the ladder.

Grasp with both hands and carefully extend the rails under the black retaining rings [E] of the 3rd rung [B] (the rung of the lowest extendable section of the ladder) until the whole section is completely extended and the ladder rung is completely engaged.

Repeat this work step (the next extendable rung is the 4th rung from the bottom).

3. In order to ascend a ladder rung, the locking guides [F] on the 2nd and 3rd rung must be completely filled in GREEN.

GREEN means:

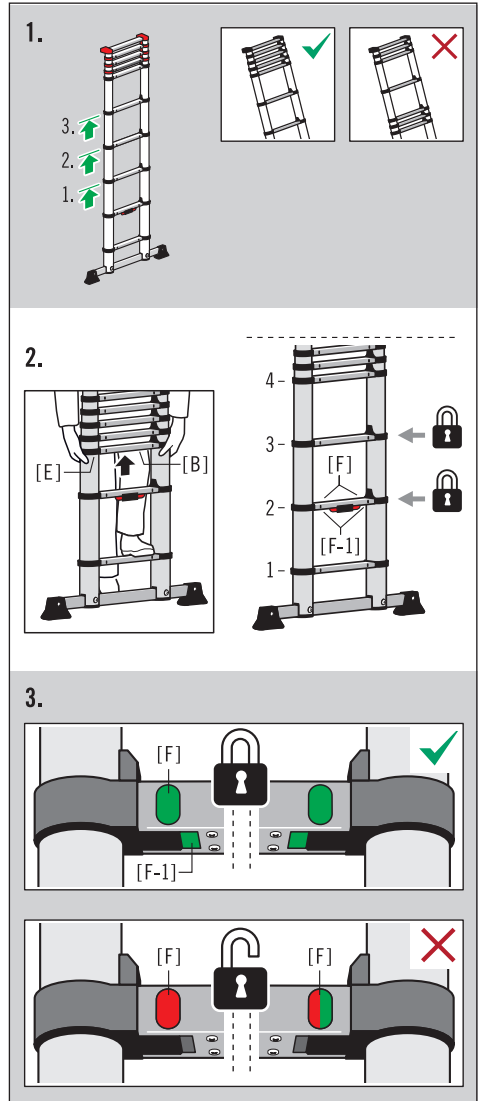
The ladder rung is locked and can be ascended.

RED or RED/GREEN means:

The ladder rung is not locked.

In addition, further locking guide [F-1] is located underneath the ladder rung.

When the ladder is extended, this GREEN marking also indicates from below that the ladder rung is safely locked.





WARNING

Risk of injury!

Only climb the ladder when the rungs are locked. The locking guides must be completely filled in GREEN.

4. Repeat this work step to extend the telescopic ladder (the next extendable rung is the 5th rung from the bottom).

Then extend each additional ladder section (only one at a time) until the desired ladder height is reached. A block formation (group of unextended ladder rungs) must only occur in the uppermost ladder section.

If necessary, the extended ladder must be kept horizontal to extend the higher ladder sections.

Both locking guides [F], directly below each extended area, must be completely filled in GREEN and the GREEN markings [F-1] must be visible.

5. Setting up the telescopic ladder.

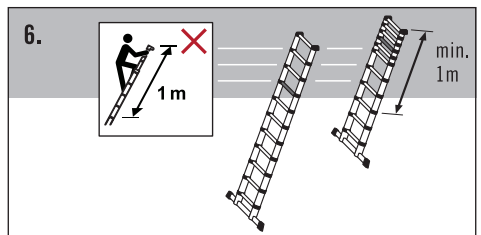
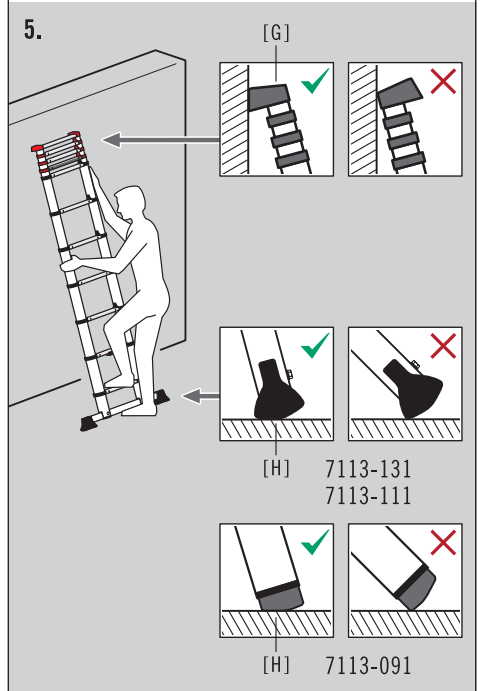
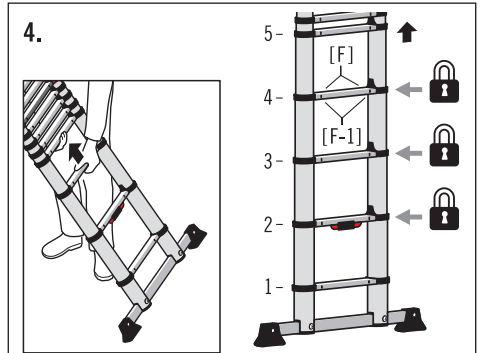
The angled edge of the ladder foot [H] must rest flat on the ground and the wide, projecting side of the wall impact support [G] must lie flat against the wall.

The extended ladder is then positioned at a clearance angle of approx. 75°.

If possible, secure / tie down the upper end of the extended ladder as well.

The telescopic ladder can now be ascended.

6. Overview of the ladder rungs that must not be used as a support surface.



7. Assembly and operation

7.2 Collapsing and storing the ladder



WARNING

Risk of injury!

When handling the ladder, there is a risk of injury from pinching and shearing points.

When collapsing the ladder, pay attention to the position and placement of the hands!

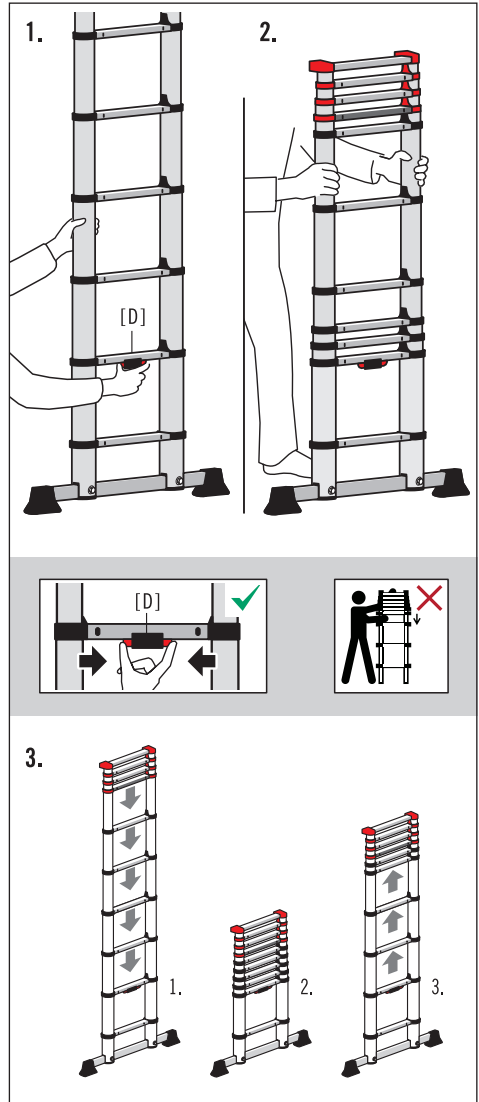
NOTE

Caution, damage!

The lowest extended ladder section will be completely collapsed first, thereby automatically unlocking the next ladder section.

1. Grip a ladder rail at a sufficient height with one hand, place the ladder vertically and press both buttons of the one-hand release system [D] with the other hand to unlock the lowest ladder section.
2. Now clasp the rails with both hands and carefully move all ladder sections downwards.
3. Even if the ladder is only to be partially shortened, always collapse the ladder completely before again extending it to the desired height.

For storing the ladder, always completely collapse the ladder as well.



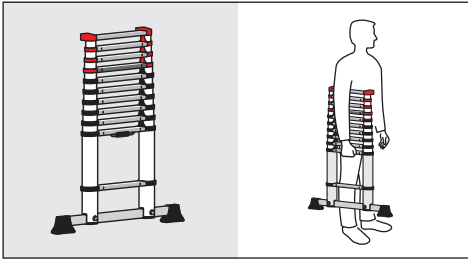
8. Transport and storage

NOTE

Caution, damage!

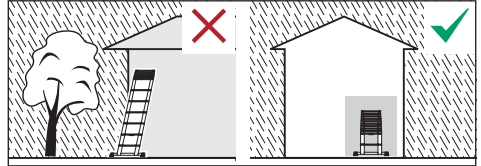
Incorrect handling of the ladder when transporting and storage may lead to damage to the ladder.

- Completely collapse the telescopic ladder before and after use as well as for storage and transport.
- The ladder must be stored in a closed and upright position.



- For transport, hold the telescopic ladder with one hand on the bottom of the 2nd rung.
- In order to avoid any damage, the ladder should be securely fastened (e.g., on roof carriers or in the car).
- Ladders should be stored in accordance with the producer's instructions.
- Ladders made of or using thermoplastic, thermo-setting plastic and reinforced plastic materials should be stored out of direct sunlight.
- Store the ladder away from areas where its condition could deteriorate more rapidly (e.g. dampness, excessive heat, or exposed to the elements).

- Always store the ladder in a dry environment. Damp conditions can negatively affect the condition and operation of the ladder.



- Store the ladder where it cannot be damaged by vehicles, heavy objects, or contaminants?
- Store the ladder where it cannot cause a trip hazard or an obstruction?
- Store the ladder in such a way that it is protected from children at play and no person can be disabled by it.
- Store the ladder securely where it cannot be easily used for criminal purposes.
- If the ladder is permanently positioned, make sure it is secured against unauthorized climbing (e.g. by children).

9. Care, maintenance and preventive maintenance

NOTE

Caution, damage!

Incorrect handling of the ladder during care and maintenance may lead to damage to the ladder.

- Care and maintenance of the ladder should insure its proper functioning. The ladder must be checked regularly for damages. The function of moving parts must be ensured.
- ALWAYS keep the ladder clean. Occasionally wipe the rails with a clean dry cloth. Paint and other 'foreign matter' can make extending and collapsing the ladder more difficult and should be removed immediately.
- Cleaning the ladder, especially of all moving parts, should occur immediately after use in the event of any visible soiling.
- Use only standard, water soluble cleaning agents. Do not use any aggressive scouring agents.
- Repairs and maintenance shall be carried out by a competent person and be in accordance with the producer's instructions.



NOTE: A competent person is someone who has the skills to carry out repairs or maintenance, e.g. by a training by the manufacturer.

- For repair and replacement of parts, e.g. feet, if necessary contact the producer or distributor.

10. Service life

When used for its intended purpose and regularly maintained, the ladder is a work tool that can be used for the long term.

11. Packaging and disposal



WARNING

Risk of suffocation!

Packaging material is not a children's toy; there is a risk of suffocation if not handled properly.

- If the ladder is scrapped, it must be disposed of in accordance with current legislations and regulations in the country of use.
- The product must not be disposed of in domestic waste.
- All components, including packaging must be sorted and separated accordingly.
- Aluminium is a high-grade material and should be put into the recycling system.
- Your municipality can give you detailed information about this.



12. Service and replacement parts

You can find these instructions for use on the internet at www.hailo.de.

You can obtain additional information about services and replacement parts directly from:

HAILO Werk • Daimlerstr. 8 • 35708 Haiger, Germany

Fon: +49 (0) 2773 82-0

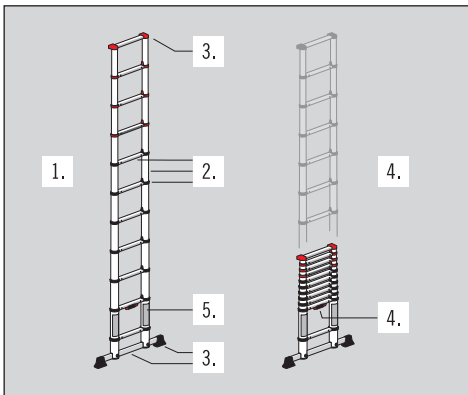
Fax: +49 (0) 2773 82-1239

E-Mail: info@hailo.de • www.hailo.de

13. Inspection plan

- There exists the risk of a fall due to damaged, defective or non- functional ladder units; there is also a risk of tipping over when using the ladder.
- Users of the ladder can sustain serious injuries during a fall.
- Objects can likewise be damaged if the ladder tips over.

-
- Regular inspection by a qualified person is required for commercial use.
 - The contractor has to ensure that ladders are inspected recurrently for proper condition (visual and functional inspection). For this purpose, the type, scope and time periods of the required inspections must be determined.
 - The time intervals for the inspection will conform to the operating conditions, in particular the frequency of use and demands during use as well as the frequency and severity of established defects during the preceding inspections.
 - The contractor also has to ensure that defective ladders are removed from use and stored in such a way that further use is not possible until proper maintenance or disposal takes place.



During the regular inspection of the ladder, inspection points 1-5 should be taken into account. If any of the tested points cannot be fully satisfied, you should NOT use the ladder.

1. General inspection points

Inspection of the telescopic ladder. All ladder elements must be completely present.

Is any damage visible / present?

Are there any contaminants (e.g., dirt, mud, paint, oil or grease) on the ladder?

2. Ladder stile, ladder rung, retaining rings

Are the ladder side rails possibly bent, curved, twisted, dented, cracked, corroded or rotten?

The ladder rails must be in good condition at the fixing points for other parts.

All ladder rungs / retaining rings must be fully in place.

Are ladder rungs / retaining rings possibly worn out, loose, cracked, corroded or damaged?

There must be no relative movement between the beams and the rungs / steps.

3. Crossbar, feet, wall impact support

Inspect crossbars, feet and wall impact support for tightness, damage and corrosion.

All elements must be present

Are parts loose, worn or corroded?

4. Functionality of the telescopic ladder

Check the functionality of the telescopic ladder (extending and collapsing the ladder rungs).

All extendable ladder rungs must engage properly when extending the ladder.

Do all locking guides on the ladder rungs work properly and are they visible?

Can the locking mechanism be easily unlocked with the release system?

All ladder rungs must subsequently be able to be collapsed without any problem.

5. Ladder labels

Are all labels present and perfectly legible?

Échelle télescopique en aluminium

Réf.	7113-091	(9 échelons)
	7113-111	(11 échelons)
	7113-131	(13 échelons)

Fabricant:

HAILO Werk • Rudolf Loh GmbH & Co. KG
Daimlerstr. 8 • 35708 Haiger, Germany
Tél. +49 (0) 2773 82-0
Fax +49 (0) 2773 82-1239
E-mail: info@hailo.de • www.hailo.de

Sommaire

1. Introduction et explication des symboles	30
2. Utilisation conforme	31
3. Vue d'ensemble des produits	32
4. Est livré	33
5. Consignes de sécurité	34
6. Instructions de montage	37
7. Installation et utilisation	38
8. Transport et stockage	41
9. Entretien, réparation et maintenance	42
10. Durée d'utilisation	42
11. Emballage et élimination	42
12. Service après-vente et pièces de rechange	42
13. Fiche de contrôle	43
Tables de dimensions et de poids	170

1. Introduction

Le présent mode d'emploi décrit comment utiliser l'échelle télescopique, également nommée échelle dans la suite du texte, en toute sécurité.



Pour des raisons de sécurité et avant d'utiliser l'échelle, veuillez lire attentivement ce mode d'emploi et conservez-le pour toute référence future.

Ce mode d'emploi est un composant intégral de l'échelle. En cas de transmission de l'échelle, le mode d'emploi doit l'accompagner.

Explication des symboles

Les termes d'avertissement et les symboles graphiques suivants sont utilisés dans ce manuel, sur l'échelle ou sur l'emballage ou l'encart.



AVERTISSEMENT

Indique une situation potentiellement dangereuse. Si elle n'est pas évitée, il peut en résulter de graves blessures ou la mort.

REMARQUE

Indique une situation potentiellement dangereuse qui peut entraîner des dommages matériels.

Les symboles de sécurité sont expliqués et décrits exclusivement dans le chapitre Consignes de sécurité.

D'autres illustrations de ce mode d'emploi sont décrites directement à côté de l'image.

2. Utilisation conforme

Cette échelle est un dispositif de travail mobile qui peut être utilisé sur différents lieux.

Cette échelle permet de réaliser des travaux de moindre importance à des hauteurs où l'utilisation d'autres dispositifs de travail n'est pas adaptée.

Cette échelle peut uniquement être utilisée de la manière décrite dans le présent manuel d'utilisation. Toute autre utilisation est considérée comme non conforme et peut entraîner des dommages matériels ou même des blessures corporelles.

L'échelle n'est pas un jouet pour enfants.

Le fabricant et le revendeur déclinent toute responsabilité pour les dommages causés par une utilisation incorrecte ou erronée.

L'utilisateur est tenu de s'assurer que l'échelle est appropriée à l'usage auquel on la destine. Il peut être nécessaire de procéder à une évaluation des risques.

Les dispositions légales en vigueur dans le pays d'utilisation doivent être respectées.

Les échelles sont conformes aux exigences de la norme européenne EN 131-6.

Celles-ci sont classées dans les catégories « pour usage professionnel » et « pour usage non professionnel ».

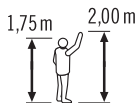


La charge utile maximale de l'échelle est de 150 kg.

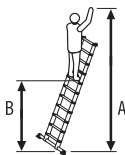
Les modifications apportées à l'échelle qui n'ont pas été autorisées par le fabricant annule toute garantie.



Nombre d'échelons

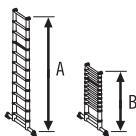


Personne de référence pour la taille du corps et la hauteur d'extension



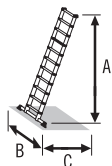
A = hauteur d'extension maximale possible

B = hauteur debout maximale possible



A = longueur de l'échelle étirée

B = longueur de l'échelle télescopée

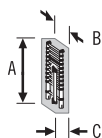


Dimensions de l'échelle positionnée

A = hauteur

B = largeur

C = profondeur



Dimensions de l'échelle.

État à la livraison

A = longueur

B = largeur

C = profondeur



Charge utile maximale possible



Poids de l'échelle

3. Vue d'ensemble des produits

L'échelle télescopique en aluminium Hailo est une échelle télescopique mobile et réglable en hauteur. Les échelons rétractables permettent un réglage en hauteur variable, et l'échelle peut être transportée et stockée sous une forme très compacte grâce à l'emboîtement coulissant.

Les modèles d'échelle se différencient par le nombre d'échelons ou par une barre transversale supplémentaire pour renforcer la stabilité.

Les informations techniques pertinentes pour le type d'échelle respectif et les informations spécifiques au produit sont mentionnées sur l'étiquette d'identification de l'échelle [C] apposée directement sur l'échelle et sur la fiche produit dans l'emballage.

A) Échelle télescopique 7113-131

B) Échelle télescopique 7113-111

[A] Montant de l'échelle

[B] Échelon

[C] Étiquettes d'identification de l'échelle

[D] Système de déverrouillage à une main

[E] Bague de retenue

[F] Indicateur de position de verrouillage

«VERT» = échelon verrouillé

«ROUGE» = échelon déverrouillé

«ROUGE/VERT» = échelon déverrouillé

[G] Tampon mural

[H] Barre transversale

C) Échelle télescopique 7113-091

[A] Montant de l'échelle

[B] Échelon

[C] Étiquettes d'identification de l'échelle

[D] Système de déverrouillage à une main

[E] Bague de retenue

[F] Indicateur de position de verrouillage

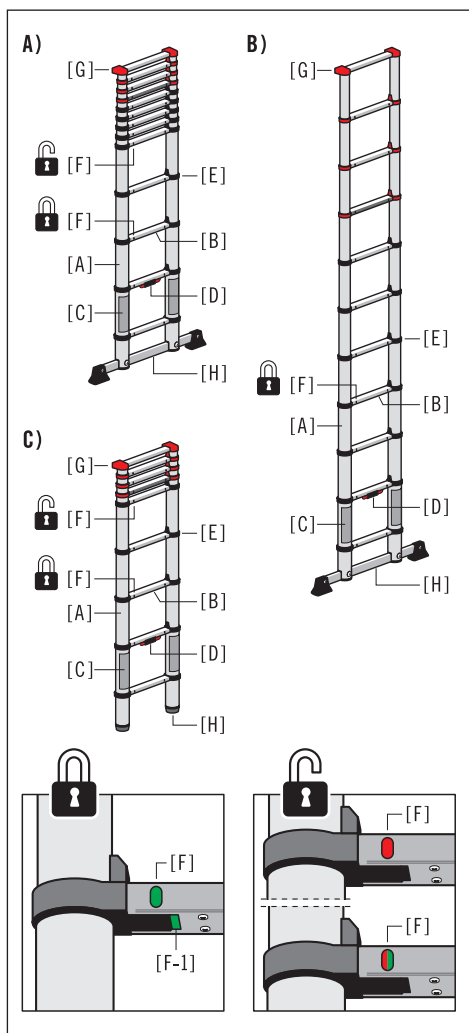
«VERT» = échelon verrouillé

«ROUGE» = échelon déverrouillé

«ROUGE/VERT» = échelon déverrouillé

[G] Tampon mural

[H] Pied de l'escabeau



Les dimensions et les poids sont indiqués dans le tableau à la page 170.

Les dimensions et les poids sont des valeurs approximatives.

Sous réserve de modifications techniques.

4. Est livré

A) Échelle télescopique 7113-131

- 1 x Mode d'emploi
- 1 x Échelle télescopique
- 1 x Barre transversal
- 2 x Vis M8
- 2 x Rondelle
- 1 x Jeu de pieds pour barre transversale
- 2 x Vis cruciforme

B) Échelle télescopique 7113-111

- 1 x Mode d'emploi
- 1 x Échelle télescopique
- 1 x Barre transversal
- 2 x Vis M8
- 2 x Rondelle
- 1 x Jeu de pieds pour barre transversale
- 2 x Vis cruciforme

C) Échelle télescopique 7113-091

- 1 x Mode d'emploi
- 1 x Échelle télescopique

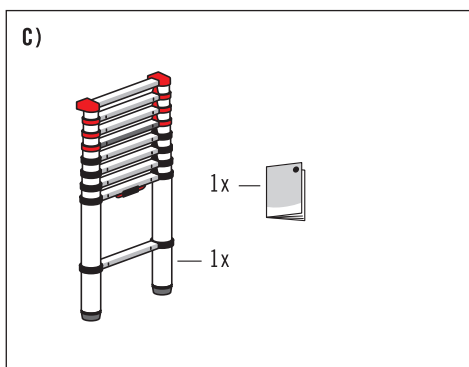
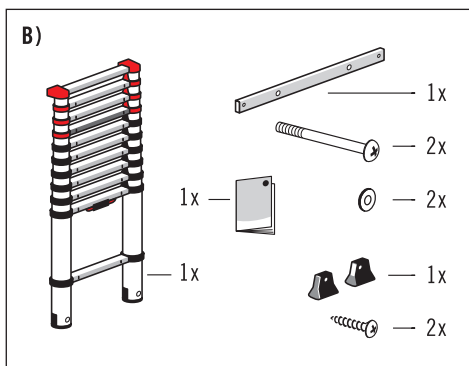
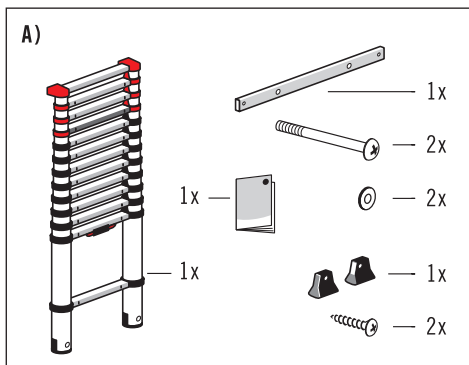
Avant toute utilisation, vérifier si le produit est bien complet et s'il n'a pas été endommagé, le cas échéant, lors du transport. Retirer l'emballage.



AVERTISSEMENT

Risque d'étouffement !

L'emballage n'est pas un jouet. En cas de mauvaise manipulation, il y a risque d'étouffement.



5. Consignes de sécurité



AVERTISSEMENT

Danger de graves blessures !

L'utilisation ou la manutention incorrecte de l'échelle peuvent entraîner de graves blessures et même la mort.

- L'utilisation de l'échelle engendre un risque d'une chute. Pour cette raison, tous les travaux avec et sur l'échelle doivent être effectués en réduisant au maximum le risque de chute.
- L'utilisation de l'échelle engendre également un risque de renversement. Le renversement de l'échelle peut blesser des personnes et endommager des objets. Pour cette raison, tous les travaux avec et sur l'échelle doivent être effectués en réduisant au maximum le risque de renversement.
- L'état et la fonctionnalité de toutes les pièces de l'échelle doivent être vérifiés après la livraison et avant chaque utilisation.
- Les symboles d'informations de sécurité complémentaires permettent de guider l'utilisateur de l'échelle sur ce qui est nécessaire ou interdit pour assurer une utilisation en toute sécurité de l'échelle.

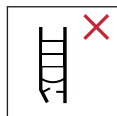
Les éléments « nécessaires » sont indiqués par une coche [✓] et les « interdits » par une croix [✗].



Attention, chute de l'échelle.



Observer les instructions.



Vérifiez l'échelle après la livraison. Effectuer un contrôle visuel de l'échelle avant chaque journée de travail où l'échelle sera mise en service, pour repérer des parties éventuellement endommagées et s'assurer que son utilisation est sans risque.



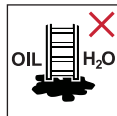
Charge maximale.



Ne pas utiliser l'échelle sur un sol éformé ou meuble.



Éviter de se pencher sur le côté.



Poser l'escabeau sur un sol dur.



Nombre maximal d'utilisateurs.



Monter sur l'échelle et en descendre le visage tourné vers l'échelle.



Bien se tenir à l'échelle pour y monter et en descendre. Veiller à un maintien sûr lors de l'exécution des travaux et lors de la montée et la descente.



Éviter les efforts latéraux trop importants, p.ex. perçage de trous dans les murs et le béton.



Les objets à transporter lorsqu'on accède à l'échelle ne doivent pas être lourds et seront faciles à manipuler.



Porter des chaussures appropriées our accéder à l'échelle.



Votre condition physique vous permet-elle d'utiliser une échelle ? Certains états de santé, les prises de médicaments, l'abus d'alcool ou de drogues peuvent constituer un risque en matière de sécurité si l'on se sert d'une échelle.

Ne pas travailler trop longtemps sur l'échelle sans faire de pauses régulières (la fatigue compromet une utilisation sûre).

Éviter les dommages pendant le transport de l'échelle, par exemple en l'arrimant, et garantir une fixation/installation appropriée.

L'échelle doit être adaptée à l'utilisation respective et ne peut être utilisée que dans la position prescrite.

Débarrasser l'échelle de toutes souillures, p.ex. peinture humide, encrassements, huile ou neige.

Ne pas utiliser l'échelle en plein air en cas de mauvaises conditions météo, (p.ex. vents forts, gel, verglas, neige).

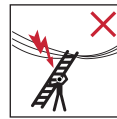
Avant toute utilisation de l'échelle sur les lieux de travail, procéder à une évaluation des risques en vertu de la législation du pays d'utilisation.

Lors de la mise en place de l'échelle, prendre en compte les risques de collision, p.ex. avec des piétons, véhicules ou portes. Verrouiller si possible les portes (sauf les issues de secours) et les fenêtres dans la zone de travail.

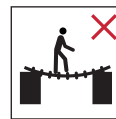


Avertissement, danger électrique.

Identifier tous les risques issus d'un matériel électrique dans la zone de travail, par exemple une ligne aérienne à haute tension ou un autre matériel électrique exposé, et ne pas utiliser l'échelle en cas de risque d'électrocution.



Ne pas utiliser l'échelle en cas de risque d'électrocution.

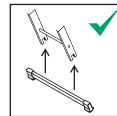


Ne pas utiliser l'échelle comme passerelle.

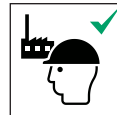
L'échelle ou les parties de l'échelle ne doivent pas être modifiées.

Ne pas déplacer l'échelle en cours d'utilisation.

En cas d'utilisation à l'air libre, des mesures de prévention contre les coups de vent doivent être prises.



Avant d'utiliser l'échelle, la barre transversale doit être fixée (voir 6. Instructions de montage).



L'échelle est appropriée pour des applications autant non-professionnelles que professionnelles.

5. Consignes de sécurité



Utiliser les échelles simples munies de barreaux avec l'angle correct.



Les échelles permettant d'accéder à un niveau supérieur doivent dépasser d'au moins 1 mètre le point d'appui et/ou être extensibles d'au moins 1 mètre.



N'utiliser l'échelle que dans le sens de positionnement indiqué.

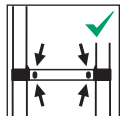


Ne pas appuyer l'échelle contre des surfaces inappropriées.

Ne jamais déplacer l'échelle depuis le haut.



Les mécanismes de verrouillage de tous les échelons/niveaux étirés doivent être vérifiés et verrouillés avant utilisation.

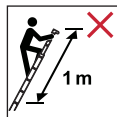


Avant de monter sur l'échelle, TOUJOURS veiller à ce que l'indicateur de position de verrouillage soit « entièrement VERT » sous chaque partie étirée, et veiller à ce que toutes les goupilles de blocage appropriées soient correctement enclenchées.

NE JAMAIS toucher ni manipuler le mécanisme de verrouillage durant l'utilisation de l'échelle.



Ne pas placer les mains/doigts dans la zone des échelons (zone de cisaillement) lorsque l'échelle est amenée dans ses positions possibles d'utilisation.



Ne vous tenez pas debout sur le dernier mètre d'une échelle télescopique.

Ne pas monter au-delà du quatrième échelon de la dernière partie supérieure.



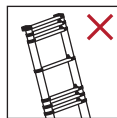
TOUJOURS appuyer l'échelle sur le tampon mural, jamais sur les montants ou les échelons qui pourraient subir ainsi des dommages.

TOUJOURS être face à l'échelle et installer celle-ci vers l'avant. NE JAMAIS monter sur l'échelle par derrière.

NE JAMAIS utiliser l'échelle dans un environnement sale / poussiéreux. La pénétration de « corps étrangers » peut entraver l'étirement et l'emboîtement coulissant.

NE JAMAIS plonger tout ou partie de l'échelle dans l'eau, car cela peut endommager le dispositif et compliquer l'étirement et l'emboîtement coulissant.

NE JAMAIS emboîter par coulisement/raccourcir l'échelle de façon partielle uniquement. TOUJOURS ramener tous les échelons et emboîter par coulisement l'échelle tout entière avant de l'étirer à nouveau à la longueur raccourcie souhaitée.



Ne pas ouvrir / étirer l'échelle par l'échelon central ou supérieur. Cela pourrait conduire à ce que les goupilles de blocage des échelons ne soient pas totalement insérées, ce qui peut provoquer des blessures.

6. Instructions de montage

Les échelles, N° d'art. 7113-111 et 7113-131 sont équipées d'une barre transversale qui doit être montée avant utilisation.

Des tournevis sont nécessaires pour le montage.

Fixation des pieds :

1. Fixer les deux pieds [H-1] sur la barre transversale [H] comme représenté.

Montage de la barre transversale :

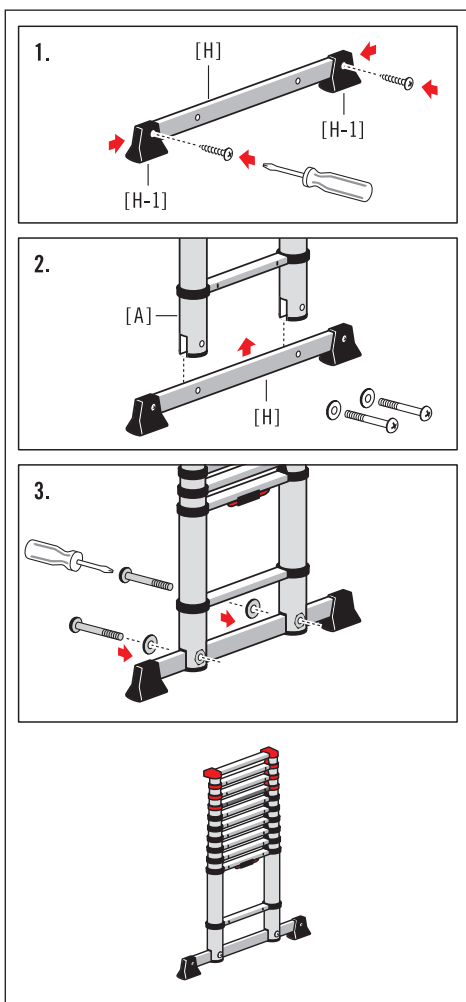
2. Commencer par insérer la barre transversale [H] dans l'évidement des montants d'échelle [A].
3. Visser ensuite fermement la barre transversale sur les deux montants.



AVERTISSEMENT

Danger : risque de graves blessures en cas de basculement !

Les échelles, N° d'art. 7113- 111 et 7113- 131 ne doivent être utilisées que si les barres transversales sont installées.



7. Installation et utilisation

REMARQUE

Veillez à ne rien endommager !

Manipuler toujours l'échelle avec soin.

Toujours étirer et emboîter par coulissement l'échelle de façon prudente et réfléchie. Si un montant est bosselé ou endommagé, l'étirement ou l'emboîtement coulissant de l'échelle devient très difficile, voire impossible.

7.1 Étirement et mise en place de l'échelle

1. Information préalable : Toujours allonger l'échelle progressivement vers le haut à partir de l'échelon rétractable le plus bas ; ne pas l'étirer depuis un échelon placé dans la partie centrale ou supérieure de l'échelle.

2. Poser l'échelle emboîtée en position verticale sur un sol plat et solide et installer un pied au centre de l'échelon de sol verrouillé (1er échelon) pour fixer l'échelle.

Saisir des deux mains les montants sous les bagues de retenue noires [E] du 3^e échelon [B] (celui situé dans la partie rétractable la plus basse) et tirer prudemment jusqu'à ce que l'échelle soit étirée dans sa totalité et que l'échelon soit bien inséré.

Répéter cette opération (l'échelon rétractable suivant est le 4^e à partir du bas).

3. Pour pouvoir monter sur l'échelle, les indicateurs de position de verrouillage [F] doivent être entièrement en VERT aux 2^e et 3^e échelons.

VERT signifie :

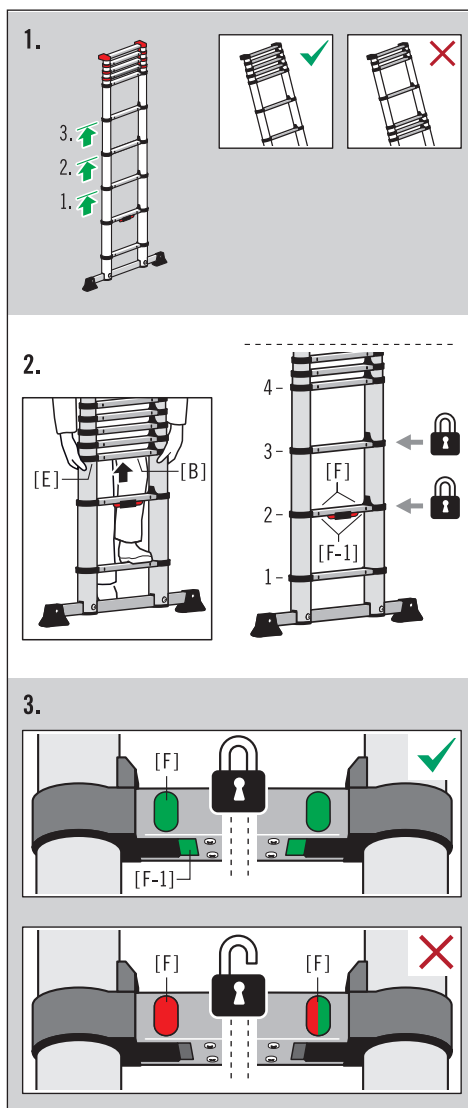
l'échelon est verrouillé et on peut monter dessus.

ROUGE ou ROUGE/VERT signifie :

l'échelon n'est pas verrouillé.

En plus, un autre indicateur de position de verrouillage [F-1] se trouve sous l'échelon.

Lorsque l'échelle est étirée, ce marquage VERT permet également de voir par dessous si l'échelon est verrouillé en toute sécurité.





AVERTISSEMENT

Risque de blessure !

Ne montez sur l'échelle que lorsque les échelons sont verrouillés. Les indicateurs de verrouillage doivent être entièrement VERTS.

4. Pour rallonger l'échelle, répéter cette opération (l'échelon rétractable suivant est le 5è à partir du bas).

Puis étirer chaque partie complémentaire de l'échelle (une à la fois seulement) à la hauteur souhaitée. Un groupe (d'échelons non étirés) peut être formé exclusivement dans la partie la plus haute de l'échelle.

Si nécessaire, l'échelle allongée doit être mise en position horizontale pour étirer ses parties supérieures.

Les deux indicateurs de position de verrouillage [F], placés directement sous chaque section étirée, doivent être entièrement VERTS et les marquages VERTS [F-1] doivent être visibles.

5. Disposer l'échelle.

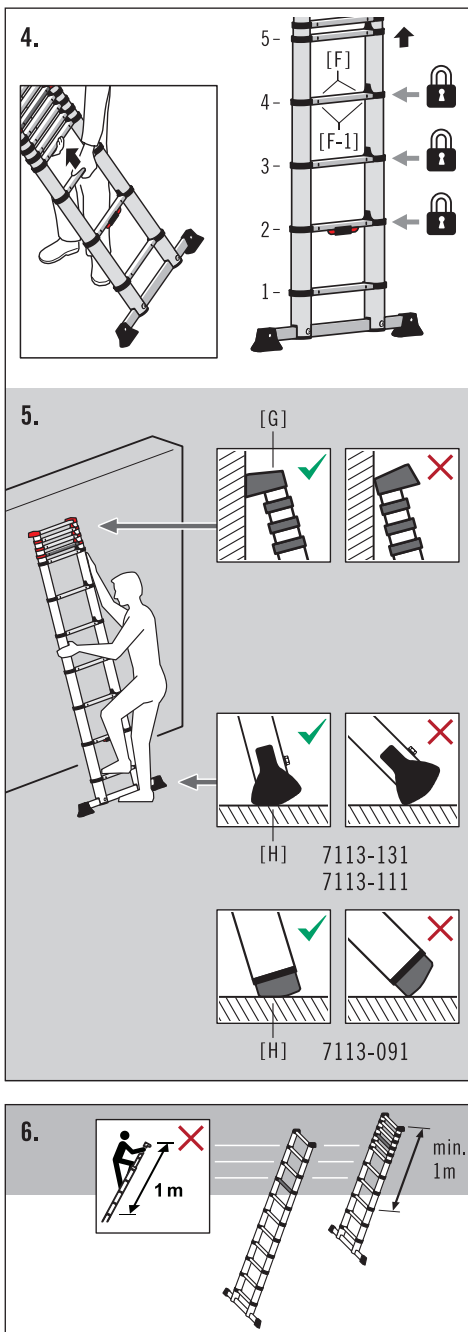
Le côté incliné du pied de l'échelle [H] doit reposer à plat sur le sol et le côté large et saillant de la protection murale [G] doit s'appuyer à plat contre le mur.

L'échelle étirée doit ensuite être appuyée avec un angle d'inclinaison d'environ 75°.

Si possible, sécuriser / attacher solidement l'extrémité supérieure de l'échelle étirée.

À présent, on peut monter sur l'échelle.

6. Vue d'ensemble des échelons qui ne doivent pas être utilisés comme surface d'appui.



7. Installation et utilisation

7.2 Emboîtement coulissant et stockage de l'échelle



AVERTISSEMENT

Risque de blessure !

Lors de la manipulation de l'échelle, il y a un risque de blessure par écrasement et cisaillement. C'est la raison pour laquelle il est indispensable de veiller à la position et à l'orientation des mains lors de l'emboîtement coulissant de l'échelle !

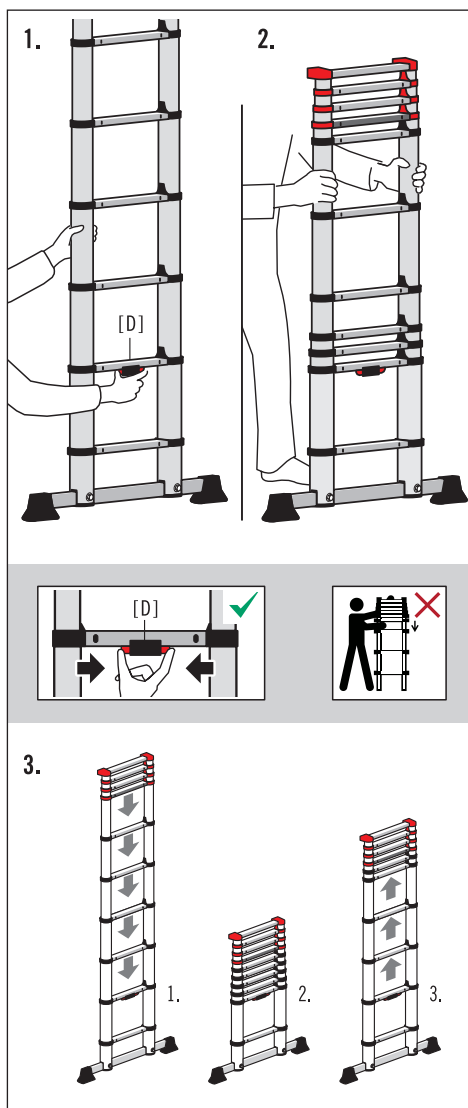
REMARQUE

Veillez à ne rien endommager !

On commence par emboîter par coulissement la partie la plus basse de l'échelle étirée, ce qui bloque automatiquement la partie suivante de l'échelle.

1. D'une main, saisir un montant à une hauteur appropriée, mettre l'échelle étirée debout et appuyer de l'autre main sur les deux verrous du système de déverrouillage à une main [D], ce qui permet de déverrouiller la section inférieure étirée de l'échelle.
2. Maintenant, prendre les montants des deux mains et faire coulisser prudemment toutes les parties de l'échelle vers le bas.
3. Même s'il s'agit de raccourcir l'échelle de façon partielle uniquement, il faut toujours qu'elle soit intégralement emboîtée par coulissement avant de pouvoir être étirée à nouveau à la hauteur désirée.

De même, l'échelle doit être intégralement emboîtée pour le stockage.



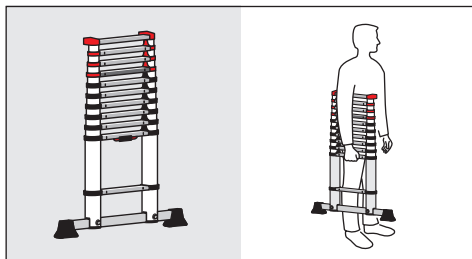
8. Transport et stockage

REMARQUE

Veillez à ne rien endommager !

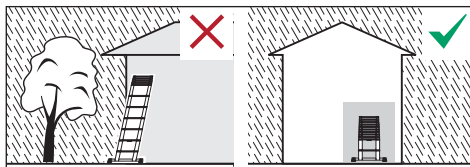
La manutention incorrecte de l'échelle pendant le transport et le rangement peut endommager l'échelle.

- Avant et après l'utilisation, ainsi que pour le stockage et le transport, emboîter par coulissement l'échelle tout entière.
- Pour le rangement, l'échelle doit être fermée et placée en position verticale.



- Pour le transport, tenir l'échelle d'une main placée sous le 2^e échelon.
- Pour éviter tout dommage, l'échelle doit être fermement attachée pendant le transport (par exemple, sur les barres de toit ou dans la voiture).
- Les échelles doivent être rangées conformément aux instructions du constructeur.
- Les échelles fabriquées en thermoplastique, en plastique thermodurcissable et en plastique renforcé, doivent être entreposées à l'abri de la lumière directe du soleil.
- Ne rangez pas les échelles dans des endroits où leur état pourrait se détériorer rapidement (p. ex. humidité, températures élevées, exposition aux intempéries).

- L'échelle doit toujours être rangée dans un environnement sec.
Des conditions humides peuvent avoir un effet négatif sur l'état et le fonctionnement de l'échelle.



- Entrez les échelles dans un endroit où elles ne peuvent pas être endommagées par des véhicules, des objets lourds ou de la saleté.
- Entrez les échelles dans un endroit où elles ne peuvent pas devenir la cause de trébuchements ou d'obstructions.
- Stocker l'échelle de sorte à la protéger des enfants qui jouent et à ne gêner personne.
- Entrez les échelles dans un endroit où il n'est pas facile de les utiliser à des fins criminelles.
- Si l'échelle est installée à long terme, veillez à ce qu'elle ne soit pas utilisée par des personnes non autorisées (par ex. des enfants).

9. Entretien, réparation et maintenance

REMARQUE

Veillez à ne rien endommager !

La manutention incorrecte de l'échelle pendant le transport et le rangement peut endommager l'échelle.

- L'entretien de l'échelle doit garantir son bon fonctionnement. L'échelle doit être régulièrement vérifiée quant à des dommages. La fonction des pièces mobiles doit être garantie.
- **TOUJOURS** tenir l'échelle propre. Essuyer de temps en temps les montants avec un chiffon sec et propre. La peinture ou d'autres « corps étrangers » peuvent gêner l'étirement et l'emboîtement coulissant et doivent donc être éliminés immédiatement.
- Le nettoyage de l'échelle, en particulier, e toutes les pièces mobiles doit, en cas de saleté visible, être immédiatement effectué après son utilisation.
- Utiliser uniquement des détergents solubles dans l'eau disponibles dans le commerce. Ne pas utiliser d'agents abrasifs ou agressifs.
- Les travaux de réparation et d'entretien de l'échelle doivent être effectués par une personne qualifiée et compétente, conformément aux instructions du constructeur.



Remarque : Une personne qualifiée est une personne qui possède les connaissances nécessaires pour effectuer des réparations ou des travaux d'entretien, par ex. en participant à un cours de formation d'un fabricant.

- Lorsque vous réparez ou remplacez des pièces telles que les pieds d'appui, contactez le fabricant ou le revendeur si nécessaire.

10. Durée d'utilisation

Lors d'une utilisation conforme et d'un entretien régulier, l'échelle est un outil de travail utilisable pendant une longue période.

11. Emballage et élimination



AVERTISSEMENT

Risque d'étouffement !

L'emballage n'est pas un jouet. En cas de mauvaise manipulation, il y a risque d'étouffement.

- Lorsque l'échelle sera éliminée, elle doit être mise au rebut d'après les dispositions locales en vigueur du pays où elle était utilisée.
- Les échelles ne peuvent pas être mélangées aux déchets ménagers.
- Tous les composants, y compris les emballages, doivent être triés d'après leur nature.
- L'aluminium est un matériau de grande qualité et devrait être recyclé.
- Votre commune en charge peut vous informer de manière détaillée à ce sujet.



12. Service après-vente et pièces de rechange

Vous trouverez également ce mode d'emploi sur Internet à l'adresse www.hailo.de.

Pour plus d'informations sur les prestations de services et les pièces de rechange, contactez :

HAILO Werk • Daimlerstr. 8 • 35708 Haiger, Germany

Fon: +49 (0) 2773 82-0

Fax: +49 (0) 2773 82-1239

E-Mail: info@hailo.de • www.hailo.de

13. Fiche de contrôle

- Des éléments d'échelle endommagés, défectueux ou non fonctionnels peuvent entraîner la chute de l'utilisateur ; il y a également un risque de renversement pendant l'utilisation de l'échelle.
 - Les utilisateurs de l'échelle peuvent encourir de graves lésions en cas de chute.
 - De même, des objets peuvent être endommagés en cas de renversement de l'échelle.
-
- Pour utiliser l'échelle dans un cadre industriel, une personne qualifiée doit vérifier régulièrement l'échelle.
 - L'exploitant doit veiller à contrôler le bon état des échelles de façon périodique (contrôle visuel et essai fonctionnel). Pour cela, il est nécessaire de définir le type, le contenu et les délais des contrôles requis.
 - Les intervalles de temps de contrôle sont basés sur les conditions d'exploitation, en particulier selon la fréquence d'utilisation, la sollicitation lors de l'utilisation ainsi que l'incidence et la gravité des défauts identifiés lors des précédents contrôles.
 - L'exploitant doit également s'assurer que les échelles défectueuses ne sont plus utilisées et mises de côté jusqu'à leur réparation ou mise au rebut conformément aux spécifications.

Lors de l'inspection périodique de l'échelle, les points de contrôle 1. à 5. doivent être pris en considération. Si l'un des points testés ne donne pas un résultat satisfaisant, l'échelle ne doit PAS être utilisée.

1. Points de contrôle généraux

Inspection visuelle de l'échelle. Tous les éléments de l'échelle doivent être présents sans exception. Y a-t-il des dommages, sont-ils visibles ? Y a-t-il des salissures (ex. saleté, boue, vernis, huile ou graisse) sur l'échelle ?

2. Montant de l'échelle, échelon, bague de retenue

Des montants de l'échelle sont-ils pliés, courbés, tordus, bosselés, fissurés, déchirés, corrodés ou pourris ? Les montants doivent être en parfait état aux points de fixation des autres pièces. Tous les échelons/bagues de retenue doivent être présents. Y a-t-il des échelons/bagues de retenue usés, desserrés, fissurés, corrodés ou endommagés ? Aucun mouvement entre les montants et les échelons/marches ne doit être possible.

3. Barre transversale, pieds, tampon mural

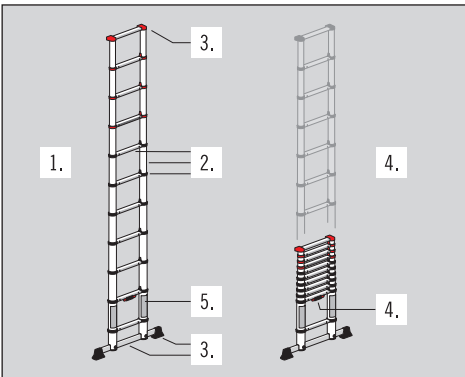
Vérifier les barres transversales, les pieds et le tampon mural quant à leur stabilité, et à la présence de dommages et de corrosion. Tous les éléments doivent être présents. Y a-t-il des composants desserrés, usés ou corrodés ?

4. Capacité de fonctionnement de l'échelle

Contrôler la capacité de fonctionnement de l'échelle (étirement et insertion des échelons). Tous les échelons rétractables doivent être parfaitement insérés lorsqu'on rallonge l'échelle. Tous les indicateurs de verrouillage sur les échelons de l'échelle fonctionnent-ils correctement et sont-ils également bien visibles ? Le verrouillage peut-il être facilement libéré à l'aide du système de déverrouillage ? Tous les échelons doivent ensuite pouvoir s'emboîter par coulissement sans problème.

5. Étiquettes d'identification de l'échelle

Toutes les étiquettes d'identifications sont présentes et bien lisibles ?



Escalera telescópica de aluminio

Nº de producto	7113-091	(9 Peldaño)
	7113-111	(11 Peldaño)
	7113-131	(13 Peldaño)

Fabricante:

HAILO Werk • Rudolf Loh GmbH & Co. KG

Daimlerstr. 8 • 35708 Haiger, Germany

Tel. +49 (0) 2773 82-0

Fax +49 (0) 2773 82-1239

E-mail: info@hailo.de • www.hailo.de

Índice de contenido

1. Introducción y explicación de los signos	44
2. Uso conforme a lo previsto	45
3. Descripción general del producto ..	46
4. Volumen de suministro	47
5. Instrucciones de seguridad	48
6. Instrucciones para el montaje	51
7. Montaje y manejo	52
8. Transporte y almacenamiento	55
9. Cuidados, reparación y mantenimiento	56
10. Vida útil	56
11. Embalaje y eliminación	56
12. Servicio técnico y piezas de repuesto .	56
13. Plan de inspección	57
Tablas de dimensiones y peso	170

1. Introducción

En estas instrucciones de funcionamiento se describe el uso seguro de la escalera telescópica, en el siguiente texto denominada también escalera.



Por razones de seguridad, lea atentamente estas instrucciones de uso antes de la utilización de la escalera, y consérvelas para futura referencia.

Estas instrucciones de uso forman parte de la escalera. En caso de entregar la escalera a terceros, esta deberá ir acompañada de las instrucciones de uso.

Explicación de los signos

Las siguientes palabras de advertencia y símbolos gráficos se utilizan en este manual, en la escalera o en el embalaje o depósito.



ADVERTENCIA

Advertencia de una situación potencialmente peligrosa. Si no lo evita, puede provocar lesiones graves o la muerte.

INDICACIÓN

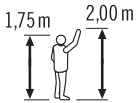
Indica una situación potencialmente peligrosa que podría llevar a daños materiales.

Los símbolos gráficos para las instrucciones de seguridad se explican y describen exclusivamente en el capítulo Instrucciones de seguridad.

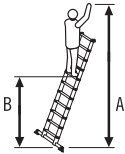
Las otras ilustraciones en este manual de instrucciones se describen directamente al lado de la imagen.



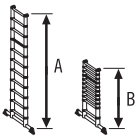
Número de peldaños



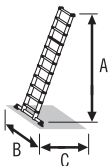
Persona de referencia para estatura y altura de alcance



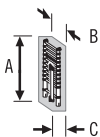
A = máxima altura de alcance
B = máxima altura de posición



A = longitud de la escalera extendida
B = longitud de la escalera plegada



Dimensiones de la escalera colocada
A = altura
B = ancho
C = profundidad



Dimensiones de la escalera
Estado de entrega
A = longitud
B = ancho
C = profundidad



Máxima capacidad de carga



El peso de la escalera

2. Uso conforme a lo previsto

Esta escalera es un medio de trabajo portátil que puede utilizarse en diferentes lugares.

Con esta escalera pueden realizarse trabajos de pequeña envergadura en altura, para los cuales el uso de otros medios de trabajo no guarda la proporción adecuada.

Esta escalera sólo debe utilizarse como se describe en estas instrucciones de uso. Cualquier otro uso se considera inadecuado y puede provocar daños materiales o incluso lesiones personales.

La escalera no es un juguete para niños.

El fabricante o distribuidor no asume ninguna responsabilidad por los daños causados por un uso inadecuado o incorrecto.

El usuario siempre debe asegurarse de que la escalera sea adecuada para la respectiva aplicación; si fuese necesario, primero debería realizarse una evaluación de riesgos.

Debe respetarse la normativa del país de uso.

Las escaleras cumplen con los requisitos de la norma europea EN 131-6.

Están clasificadas para su empleo en un "uso profesional" y en un "uso no profesional".



La capacidad de carga máxima de la escalera es de 150 kg.

Las modificaciones en la escalera que no estén autorizadas por el fabricante, conllevan la anulación de la garantía.

3. Descripción general del producto

La escalera telescópica de aluminio Hailo es una escalera de mano portátil de altura ajustable. Gracias a los peldaños extensibles de la escalera, ella ofrece un ajuste de altura variable; para el transporte y almacenamiento pueden encajarse uno dentro del otro, quedando de tamaño muy compacto.

Los diferentes modelos de escalera se diferencian por el número de peldaños o una barra transversal adicional para aumentar la estabilidad.

La información técnica relevante para cada tipo de escalera y las especificaciones de producto se encuentran en la identificación de la escalera [C], directamente en la escalera, sobre la placa de información de producto dentro del embalaje.

A) Escalera telescópica 7113-131

B) Escalera telescópica 7113-111

[A] Larguero

[B] Peldaño

[C] Identificaciones de la escalera

[D] Sistema de desbloqueo con una mano

[E] Anillos de sujeción

[F] Indicador de bloqueo

“VERDE” = Peldaño bloqueado

“ROJO” = Peldaño desbloqueado

“ROJO/VERDE” = Peldaño desbloqueado

[G] Protección contra el impacto de la pared

[H] Barra transversal

C) Escalera telescópica 7113-091

[A] Larguero

[B] Peldaño

[C] Identificaciones de la escalera

[D] Sistema de desbloqueo con una mano

[E] Anillos de sujeción

[F] Indicador de bloqueo

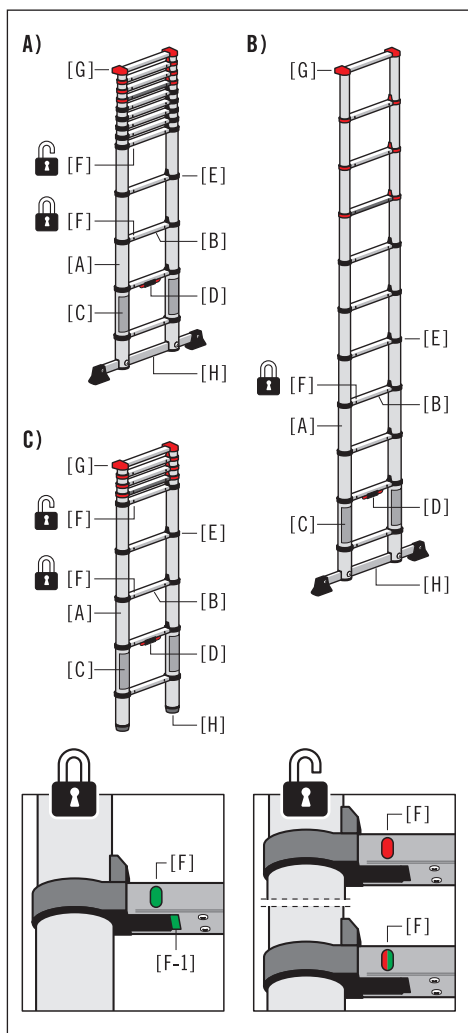
“VERDE” = Peldaño bloqueado

“ROJO” = Peldaño desbloqueado

“ROJO/VERDE” = Peldaño desbloqueado

[G] Protección contra el impacto de la pared

[H] Pie de la escalera



Las dimensiones y los pesos se detallan en la tabla de la página 170.

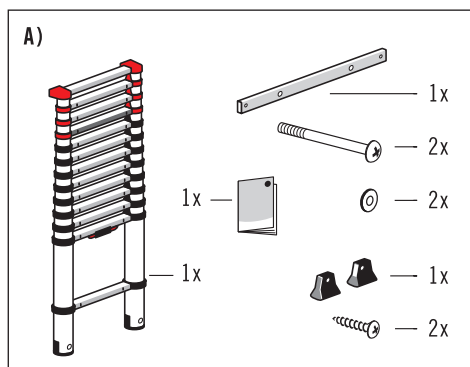
Las medidas y pesos son valores aproximados.

Reservado el derecho a realizar modificaciones técnicas.

4. Volumen de suministro

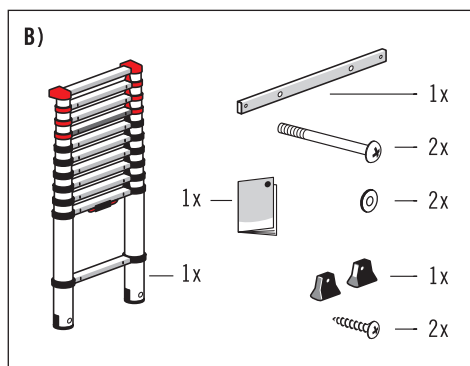
A) Escalera telescópica 7113-131

- 1 x Instrucciones de uso
- 1 x Escalera telescópica
- 1 x Barra transversal
- 2 x Tornillo M8
- 2 x Arandela
- 1 x Kit de pies para barra transversal
- 2 x Tornillo Phillips



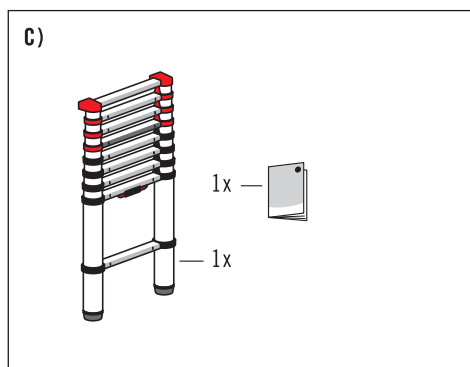
B) Teleskopleiter 7113-111

- 1 x Instrucciones de uso
- 1 x Escalera telescópica
- 1 x Barra transversal
- 2 x Tornillo M8
- 2 x Arandela
- 1 x Kit de pies para barra transversal
- 2 x Tornillo Phillips



C) Escalera telescópica 7113-091

- 1 x Instrucciones de uso
- 1 x Escalera telescópica



Antes del uso posterior, comprobar la integridad del contenido y eventuales daños de transporte. Retire el material de embalaje.



ADVERTENCIA

¡Peligro de asfixia!

El material de embalaje no es un juguete para los niños, existe peligro de asfixia si se lo manipula indebidamente.

5. Instrucciones de seguridad



ADVERTENCIA

¡Peligro de lesiones graves!

El uso o manejo incorrecto de la escalera puede provocar riesgos que podrían causar la muerte o lesiones graves.

- Durante el uso de la escalera existe en principio el peligro de una caída. Por tanto todos los trabajos con y sobre la escalera deben realizarse de modo que el peligro de caída sea lo más reducido posible.
- Durante el uso de la escalera existe igualmente el peligro de un vuelco. Al volcar la escalera las personas pueden resultar heridas y los objetos pueden dañarse. Por tanto todos los trabajos con y sobre la escalera deben realizarse de modo que el peligro de vuelco sea lo más reducido posible.
- La escalera debe ser revisado después de la entrega y antes de cada uso con respecto a su estado y la funcionalidad de todas las piezas.
- Los símbolos de información de seguridad adicionales sirven para indicar al usuario de la escalera todo lo necesario para una utilización segura de la escalera y aquello que no está permitido.

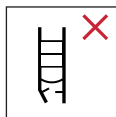
Lo „necesario“ está indicado con un tic [✓] y lo „no permitido“ está indicado con una cruz [✗].



Aviso, caía da escada.



Seguir las instrucciones.



Efectúe un control visual de la escalera para verificar si existen daños y si se puede utilizar de forma segura antes de iniciar el trabajo diario con ella.



Carga máxima.



Coloque a escada e/ou o escadote num piso plano, horizontal e imóvel.



Evite inclinar-se lateralmente.



Excluir cualquier posibilidad de suciedad en el suelo.



Apenas uma pessoa deve estar no escadote ou num dos lados de ascensão do escadote.



Suba e desça de uma escada e/ou escadote com o rosto virado para os degraus.



Sujetarse firmemente a la escalera al subir y bajar de la misma. Al realizar trabajos sobre una escalera, sujetarse con una mano y, si esto no es posible, tomar medidas de seguridad adicionales.



Evite cargas laterais excessivas, p.ex. durante a perfuração de muros e concreto.



Objetos que se transportan al subir una escalera no deben ser demasiado pesados y su manipulación ha de ser sencilla.



Al subir la escalera, llevar calzado adecuado.



¿Su estado de salud le permite utilizar la escalera? Algunos estados de salud determinados, la toma de medicamentos, el consumo de drogas o alcohol pueden poner en peligro la seguridad al utilizar la escalera.

No trabajar en la escalera demasiado tiempo sin interrupciones regulares (el cansancio pone en peligro el uso seguro).

Impedir daños durante el transporte de la escalera, p.ej. mediante el amarrado, y garantizar que esté sujeta/colocada de forma adecuada.

Cerciorarse que la escalera es adecuada para el uso a que se destina en cada momento.

Retirar toda suciedad de la escalera, p. ej. pintura fresca, basura, aceite o nieve.

No utilizar las escaleras al aire libre cuando las condiciones atmosféricas no sean favorables (por ejemplo, viento fuerte, congelación, nieve resbaladiza).

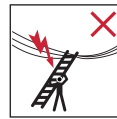
Antes de la utilización de una escalera para el trabajo, deberá efectuarse una evaluación de riesgos de conformidad con el Reglamento de régimen interior de seguridad.

Al colocar la escalera, tener en cuenta el riesgo de colisión, p. ej. con peatones, vehículos o puertas. Si es posible, bloquear puertas y ventanas en la zona de trabajo (con excepción de las salidas de emergencia).



Aviso, peligro eléctrico.

Averiguar todos los riesgos producidos debido a los medios de producción eléctricos en el área de trabajo, p.ej. líneas aéreas de alta tensión u otros medios de producción expuestos y no emplear la escalera cuando existan riesgos por corriente eléctrica.



Para realizar trabajos inevitablemente bajo tensión o cerca de conductores eléctricos superficiales, no utilizar escaleras conductoras de corriente.

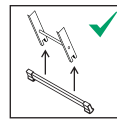


No utilizar la escalera como puente.

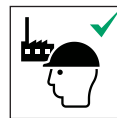
La escalera o las partes de la escalera, no deben modificarse.

No mover la escalera mientras se esté subido en la misma.

En el empleo en exteriores tomar las medidas preventivas frente al viento.



Antes de utilizar la escalera telescópica deberá montarse la barra transversal. (véase 6. Instrucciones para el montaje)



La escalera es apta para un uso no profesional y para un uso profesional.

5. Instrucciones de seguridad



Las escaleras de mano con peldaños deben emplearse en el ángulo correcto.



Si se utilizan escaleras de mano para el acceso a superficies más altas, éstas han de ser extendidas o sobrepasar, al menos, 1 metro el punto de apoyo.



Utilice la escalera solo en la dirección de colocación especificada.

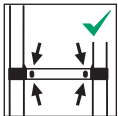


No apoyar la escalera contra superficies inadecuadas.

La escalera nunca debe moverse desde arriba.



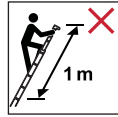
Los mecanismos de bloqueo de todos los peldaños y escalones extendidos deberán controlarse y bloquearse antes de la utilización.



Antes de subir a la escalera SIEMPRE prestar atención a que el indicador de bloqueo debajo de cada tramo extendido esté “totalmente relleno de color VERDE”, y asegurarse de que todos los pernos de bloqueo respectivos estén encastrados correctamente. EN NINGÚN CASO se deberá tocar o manipular el mecanismo de bloqueo durante la utilización de la escalera.



No introduzca las manos o los dedos en la zona de los peldaños (zona de cizallamiento) cuando la escalera se lleve a sus posibles posiciones de uso.



No se ponga de pie en el último metro de una escalera telescópica. No subas el cuarto peldaño totalmente accesible desde el extremo superior.



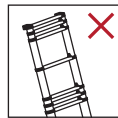
Apoye la escalera SIEMPRE contra la protección de la pared, en ningún caso hacerlo con los largueros o peldaños, los cuales de este modo podrían dañarse.

SIEMPRE pararse frente a la escalera y emplazarla hacia adelante. EN NINGÚN CASO subir a la escalera desde la parte posterior.

EN NINGÚN CASO utilizar la escalera en entornos sucios / polvorientos. La penetración de “sustancias extrañas” puede hacer que sea difícil extender o replegar la escalera.

EN NINGÚN CASO sumergir la escalera total o parcialmente bajo el agua, porque esto la dañará y hará que sea difícil extender o replegar la escalera.

EN NINGÚN CASO replegar/acortar la escalera sólo parcialmente. SIEMPRE encajar todos los peldaños uno dentro del otro y replegar por completo la escalera, antes de volver a extenderla a una longitud deseada más corta.



No abrir / extender la escalera desde un peldaño de la parte central o superior. Esto podría hacer que los pernos de bloqueo de los peldaños no traben completamente, cosa que podría ocasionar lesiones.

6. Instrucciones para el montaje

Las escaleras telescópicas, números de artículo 7113-111 y 7113-131, están equipadas con una barra transversal que debe montarse antes de utilizar la escalera.

Para el montaje se requiere un destornillador.

Fijación de los pies:

1. Fijar ambos pies [H-1] a la barra transversal [H] como se muestra en la figura.

Montaje de la barra transversal:

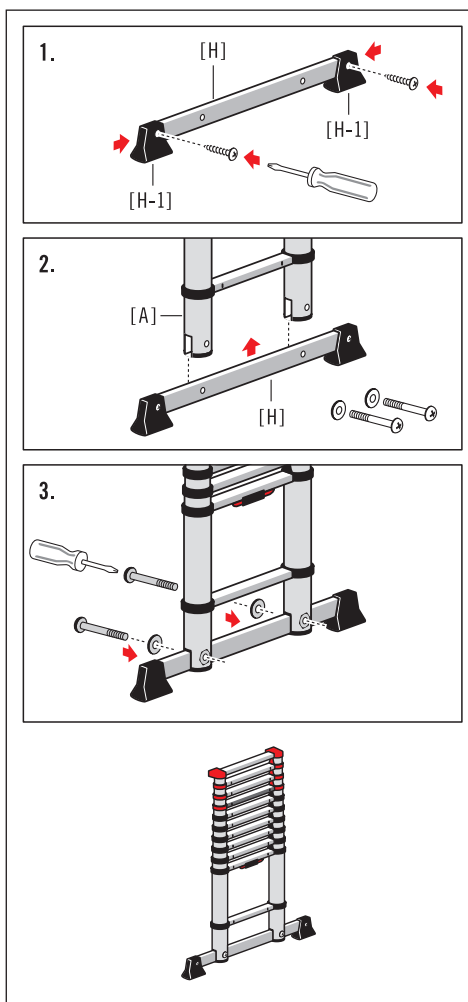
2. Primero, insertar la barra transversal [H] en el rebaje de los largueros de la escalera [A].
3. A continuación, atornillar la barra transversal firmemente a los dos largueros de la escalera.



ADVERTENCIA

¡Peligro de lesiones graves por caída!

Las escaleras telescópicas, números de artículo 7113-111 y 7113-131, sólo pueden utilizarse con la barra transversal montada.



7. Montaje y manejo

INDICACIÓN

¡Cuidado con los daños!

Manipular siempre la escalera con cuidado. Extender y replegar la escalera con prudencia y sumo cuidado. Si hubiera un peldaño abollado o dañado, es probable que sea difícil o totalmente imposible extender o replegar la escalera.

7.1 Extensión y emplazamiento de la escalera

1. Nota preliminar:

Siempre extender la escalera telescópica hacia arriba, paso a paso, desde el peldaño extensible de más abajo; la escalera telescópica no debe extenderse desde un peldaño de la parte central o superior.

2. Colocar la escalera replegada en posición vertical sobre una base firme y plana, y poner un pie en el centro del peldaño inferior bloqueado (1er peldaño) a fin de sujetar la escalera.

Tomar con ambas manos los largueros por debajo de los anillos de sujeción negros [E] del 3er peldaño [B] (el peldaño del tramo extensible de más abajo de la escalera) y extenderlos con cuidado, hasta que todo el tramo quede completamente extendido y el peldaño esté trabado.

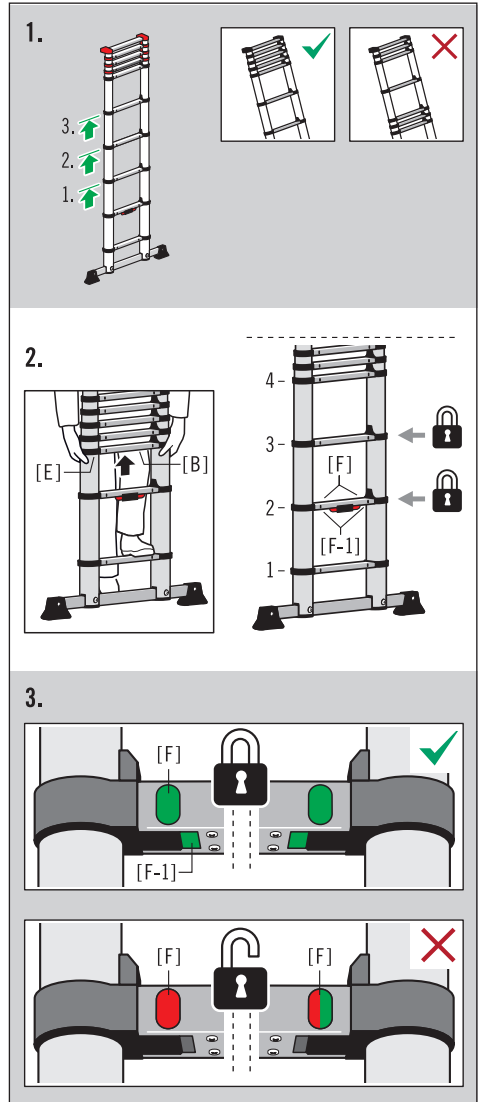
Repetir este paso (el siguiente peldaño extensible es el 4º peldaño desde abajo).

3. Para subir a un peldaño de la escalera, los indicadores de bloqueo [F] en el 2º y 3º peldaño deben estar totalmente rellenos de color VERDE.

VERDE significa: El peldaño está bloqueado y puede subirse a dicho peldaño.

ROJO o ROJO/VERDE significa: El peldaño no está bloqueado.

Además, otro indicador de bloqueo [F-1] se encuentra debajo del peldaño de la escalera. Cuando la escalera está extendida, estas marcas VERDES permiten reconocer también desde abajo que el peldaño está bien bloqueado.





ADVERTENCIA

¡Riesgo de lesiones!

Suba la escalera solo cuando los peldaños estén bloqueados. Los indicadores de bloqueo deben estar rellenos completamente de color VERDE.

4. Para extender la escalera telescópica, repetir este paso (el siguiente peldaño extensible es el 5º peldaño desde abajo).

A continuación, extender cada tramo de escalera restante (sólo uno por vez) hasta alcanzar la altura de escalera deseada. Una formación en bloque (grupo de peldaños no extendidos) sólo deberá quedar en el tramo de escalera de más arriba.

En caso necesario, la escalera extendida deberá ponerse en posición horizontal para extender los tramos de más arriba.

Los dos indicadores de bloqueo [F], justo debajo de cada tramo extendido, deben estar totalmente rellenos de color VERDE y las marcas VERDES [F-1] deben estar visibles.

5. Apoyar la escalera telescópica.

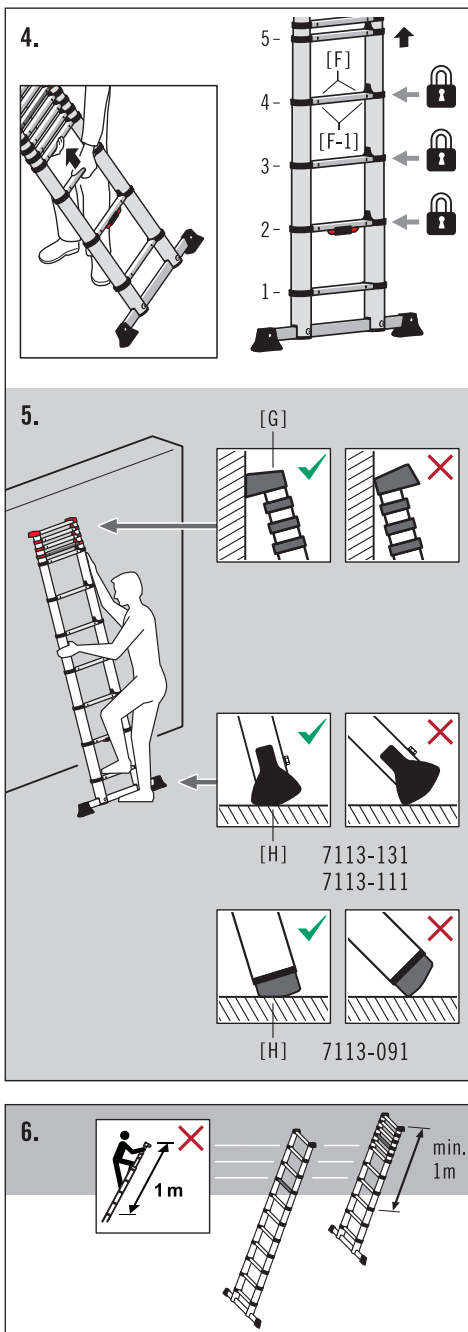
El borde inclinado del pie de la escalera [H] debe apoyarse de forma en el suelo y el lado ancho y saliente de la protección contra impactos de la pared [G] debe apoyarse en la pared.

A continuación, coloque la escalera extendida en un ángulo de inclinación de aprox. 75°.

Si es posible, asegurar / atar adicionalmente el extremo superior de la escalera extendida.

Ahora se podrá subir a la escalera telescópica.

6. Vista de los peldaños que no deben utilizarse como superficie estable.



7. Montaje y manejo

7.2 Repliegue y almacenamiento de la escalera



ADVERTENCIA

¡Riesgo de lesiones!

Al manipular la escalera existe un peligro de lesiones por puntos de aplastamiento y cizallamiento. ¡Por ese motivo prestar atención a la ubicación y posición de las manos al repliegue la escalera!

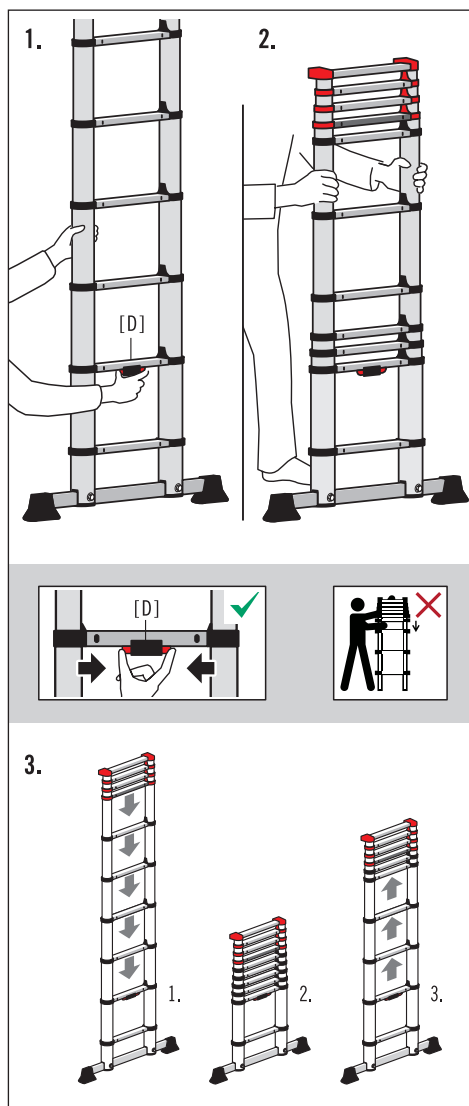
INDICACIÓN

¡Cuidado con los daños!

Primero se repliegara por completo el tramo de escalera extendido de más abajo, así se desbloqueará automáticamente el siguiente tramo de escalera.

1. Tome uno de los largueros a una altura suficiente con una mano, coloque la escalera extendida en posición vertical y con la otra mano pulse ambos botones de desbloqueo a una mano [D], así se desbloquea el tramo de escalera extendido de más abajo.
2. Ahora, tomar con ambas manos los largueros y deslizar con cuidado hacia abajo todos los tramos de escalera.
3. Aún cuando sólo sea necesario acortar parcialmente la escalera, siempre se la deberá repliegue totalmente, antes de volver a extenderla a la altura deseada.

También para almacenar la escalera se la deberá repliegue siempre por completo.



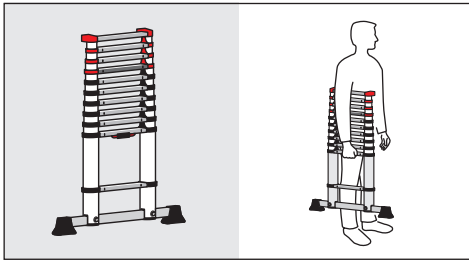
8. Transporte y almacenamiento

INDICACIÓN

¡Cuidado con los daños!

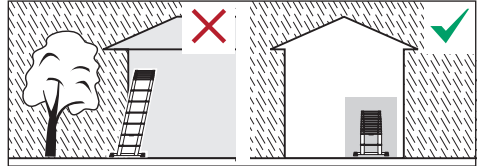
El manejo inadecuado de la escalera durante el transporte y el almacenamiento puede provocar daños en la escalera.

- La escalera telescópica deberá plegarse por completo antes y después de la utilización, así como para el almacenamiento y transporte.
- El almacenamiento debe estar en posición cerrada y vertical.



- Para transportar la escalera telescópica con una mano, sostenerla por la parte inferior del 2º peldaño.
- Para evitar cualquier tipo de daño, la escalera deberá sujetarse firmemente durante el transporte (por ej. en portaequipajes o en el auto).
- Las escaleras deben almacenarse conforme a lo indicado en las instrucciones del fabricante.
- Las escaleras fabricadas de termoplástico, duroplástico y plástico reforzado o que contienen estos materiales deberían almacenarse sin que estén expuestas a la radiación solar directa.
- Almacenar las escaleras lejos de zonas en las que su estado podría deteriorarse rápidamente (por ejemplo debido a humedad, altas temperaturas, inclemencias del tiempo).

- El almacenamiento de la escalera siempre debe ser en un ambiente seco. Las condiciones de humedad pueden afectar negativamente el estado y funcionamiento de la escalera.



- Almacenar las escaleras donde no puedan resultar dañadas por vehículos, objetos pesados o suciedad.
- Almacenar las escaleras donde no puedan constituir ningún peligro de tropiezo ni un obstáculo.
- Almacenar la escalera de modo que no represente un obstáculo para los niños jugando ni para las personas.
- Almacenar las escaleras donde no puedan ser empleadas con facilidad con fines criminales.
- En caso de colocación permanente de la escalera, asegúrese de que no es utilizada por personas no autorizadas (por ejemplo por niños).

es

9. Cuidados, reparación y mantenimiento

INDICACIÓN

¡Cuidado con los daños!

El manejo inadecuado de la escalera durante el cuidado y el mantenimiento puede causar daños a la escalera.

- El cuidado y mantenimiento de la escalera debe asegurar su capacidad de funcionamiento. La escalera debe revisarse periódicamente para detectar daños. La función de los elementos móviles debe estar garantizada.
- Mantener la escalera SIEMPRE limpia. Limpiar los largueros de vez en cuando con un paño limpio y seco. La pintura u otras “sustancias extrañas” puede hacer que sea difícil extender o replegar la escalera y deben quitarse de inmediato.
- La limpieza de la escalera, en particular de todas las piezas móviles, debe realizarse de inmediato en caso de suciedad visible después de su uso.
- Use sólo un detergente soluble en agua, disponible comercialmente. No utilice agentes abrasivos y/o agresivos.
- Los trabajos de reparación y mantenimiento en la escalera han de ser efectuados por personal técnico y de conformidad con las instrucciones del fabricante.



Advertencia: Por personal técnico se entiende una persona con los conocimientos necesarios para efectuar trabajos de reparación y mantenimiento, por ejemplo por haber participado en un curso de formación del fabricante.

- En caso de reparación y recambio de piezas, como por ejemplo los pies, deberá acudirse en caso necesario al fabricante o al distribuidor.

10. Vida útil

Si se utiliza conforme a lo previsto y se somete a mantenimiento periódico, la escalera es un medio de trabajo que puede utilizarse por mucho tiempo.

11. Embalaje y eliminación



ADVERTENCIA

¡Peligro de asfixia!

El material de embalaje no es un juguete para los niños, existe peligro de asfixia si se lo manipula indebidamente.

- Cuando se retira la escalera del servicio, debe desecharse de acuerdo con las leyes y regulaciones legítimos y vigentes en el país de uso.
- La escalera no debe tirarse a la basura doméstica.
- Todos los componentes incluido el embalaje deben separarse según el tipo.
- El aluminio es un material valioso y debe ser sometido al proceso de reciclaje.
- Su municipio competente le dará toda la información al respecto.



12. Servicio técnico y piezas de repuesto

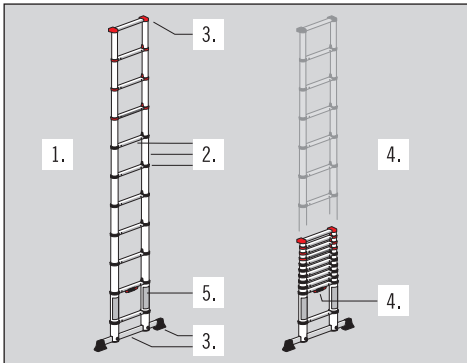
Estas instrucciones de uso puede encontrarlas también en Internet en www.hailo.de.

Para más información sobre servicios de mantenimiento y piezas de recambio puede dirigirse a:

HAILO Werk • Daimlerstr. 8 • 35708 Haiger, Germany
Tel. +49 (0) 2773 82-0 • Fax +49 (0) 2773 82-1239
E-Mail: info@hailo.de • www.hailo.de

13. Plan de inspección

- Debido a los elementos de escalera dañados, defectuosos o no aptos para el funcionamiento existe para el usuario el peligro de una caída; igualmente existe el peligro de un vuelco durante el uso de la escalera.
 - Pueden ocasionarse graves lesiones a los usuarios de la escalera en el caso de una caída.
 - Igualmente pueden resultar dañados objetos en el caso de un vuelco de la escalera.
-
- Para la utilización industrial de la escalera es necesaria una inspección regular por parte de una persona capacitada.
 - La empresa debe procurar que se lleve a cabo una inspección de las escaleras de manera recurrente para asegurar un estado correcto (inspección visual y de funcionamiento). Para ello ha de establecerse el tipo, el alcance y las fechas de las inspecciones necesarias.
 - Los intervalos para la inspección se rigen según las condiciones operativas, en particular según la frecuencia de uso, las exigencias durante el uso así como la frecuencia y la gravedad de las deficiencias detectadas en anteriores inspecciones.
 - La empresa debe procurar igualmente que las escaleras defectuosas sean retiradas del uso y guardarse de manera que no ya sea posible un uso posterior hasta su arreglo adecuado o retirada.



Para la inspección periódica de la escalera deberán tenerse en cuenta los puntos de revisión 1 - 5. Si alguno de los puntos comprobados no diera un resultado satisfactorio, NO debería utilizar la escalera.

1. Puntos generales de revisión

Control visual de la escalera telescópica. Todos los elementos de la escalera deben estar completamente presentes. ¿Se observan / existen daños? ¿Hay contaminación (por ej. suciedad, barro, pintura, aceite o grasa) en la escalera?

2. Larguero, peldaño, anillos de sujeción

¿Es posible que los largueros de la escalera estén doblados, torcidos, abollados, agrietados, corroídos o podridos? Los largueros deben estar en buen estado en los puntos de fijación para otras piezas. Todos los peldaños de la escalera / anillos de sujeción deben estar presentes en su totalidad.

¿Los peldaños de la escalera / anillos de sujeción están posiblemente desgastados, sueltos, agrietados, corroídos o dañados?

No debe haber un movimiento relativo entre las vigas y los peldaños.

3. Barra transversal, pies, protección contra el impacto de la pared

Compruebe la resistencia de las barras transversales, los pies y la protección contra impactos de las paredes, así como los daños y la corrosión.

Todos los elementos deben estar presentes.

¿Hay piezas sueltas, desgastadas o corroídas?

4. Funcionalidad de la escalera telescópica

Funcionalidad de la escalera telescópica (extensión y repliegue de los peldaños de la escalera).

Todos los peldaños extensibles deben trabar perfectamente al extender la escalera.

¿Funcionan todos los indicadores de bloqueo de los peldaños de la escalera y son visibles? ¿Es fácil desbloquear el bloqueo con el sistema de desbloqueo?

A continuación, deberá ser posible volver a replugar todos los peldaños de la escalera sin problemas.

5. Identificaciones de la escalera

¿Están todas las etiquetas presentes y bien legibles?

Scala telescopica in alluminio

N. art. **7113-091** (9 Pioli)

7113-111 (11 Pioli)

7113-131 (13 Pioli)

Costruttore:

HAILO Werk • Rudolf Loh GmbH & Co. KG

Daimlerstr. 8 • 35708 Haiger, Germany

Tel. +49 (0) 2773 82-0

Fax +49 (0) 2773 82-1239

E-mail: info@hailo.de • www.hailo.de

Indice

1. Introduzione e spiegazione	58
2. Uso conforme	59
3. Descrizione del prodotto	60
4. Kit di fornitura	61
5. Avvertenze di sicurezza	62
6. Istruzioni per l'assemblaggio	65
7. Struttura e uso	66
8. Trasporto e immagazzinamento ...	69
9. Cura, riparazione e manutenzione .	70
10. Durata d'utilizzo	70
11. Imballaggio e smaltimento	70
12. Servizio e pezzi di ricambio	70
13. Piano di controllo	71
Dimensioni e tabelle di peso	170

1. Introduzione

Le presenti istruzioni per l'uso descrivono come utilizzare in sicurezza la scala telescopica, di seguito denominata anche scala.



Per motivi di sicurezza, prima dell'uso leggere attentamente le presenti istruzioni e conservarle per consultazioni future.

Le presente istruzioni per l'uso sono parte integrante della scala. In caso di vendita della scala, le presenti istruzioni d'uso devono essere consegnate al nuovo proprietario.

Spiegazione dei simboli

Le seguenti diciture e simboli grafici sono utilizzati in questo manuale, sulla scala o sulla confezione o sull'inserito.



AVVISO

Indica una situazione potenzialmente pericolosa. Se non evitata, possono verificarsi lesioni gravi o morte.

NOTA

Indica una situazione potenzialmente pericolosa che può causare danni materiali.

I simboli di sicurezza vengono illustrati e descritti esclusivamente nel capitolo Avvertenze di sicurezza.

Ulteriori illustrazioni nelle presenti istruzioni per l'uso sono inserite accanto all'immagine.

2. Uso conforme

Questa scala è un mezzo di lavoro mobile utilizzabile in diversi luoghi.

Con questa scala è possibile eseguire lavori di piccola entità ad altezze per le quali l'utilizzo di altri mezzi di lavoro non risulta adeguato.

Questa scala deve essere utilizzata solo come descritto nelle presenti Istruzioni d'uso. Qualsiasi altro uso è considerato improprio e può causare danni materiali o persino lesioni personali.

La scala non è un giocattolo.

Il produttore o il rivenditore non si assume alcuna responsabilità per danni causati da un uso improprio o scorretto.

L'utilizzatore deve sempre assicurarsi che la scala sia adatta alla rispettiva applicazione; se necessario, deve essere effettuata prima una valutazione dei rischi.

Attenersi alle norme di legge in vigore nel Paese di utilizzo.

Le scale soddisfano i requisiti della norma europea EN 131-6.

Sono classificate per un "uso professionale" e un "uso non professionale".

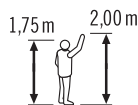


El carico utile massimo possibile della scala è di 150 kg.

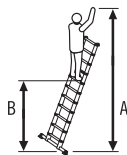
Eventuali modifiche alla scala non autorizzate dal costruttore comportano l'invalidamento della garanzia.



Numero di pioli

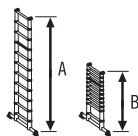


Persona di riferimento per corporatura e altezza di sbarraccio



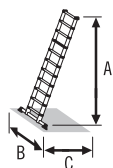
A = massima altezza di sbarraccio possibile

B = massima altezza possibile



A = lunghezza della scala sfilata

B = lunghezza della scala ripiegata

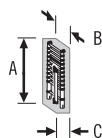


Dimensioni della scala aperta

A = altezza

B = larghezza

C = profondità



Dimensioni della scala

Stato di consegna

A = lunghezza

B = larghezza

C = profondità



Carico utile massimo possibile



Peso della scala

it

3. Descrizione del prodotto

La scala telescopica in alluminio Hailo è una scala di appoggio regolabile in altezza.

I pioli estraibili permettono di regolare la scala in altezza. Per trasportarla o immagazzinarla in modo compatto può essere ripiegata.

Gli svariati modelli di scale si distinguono dal numero di pioli ovvero da una traversa aggiuntiva che aumenta la stabilità.

Le informazioni tecniche determinanti per il tipo di scala e i dati specifici del prodotto sono riportati direttamente sulla scala nel relativo contrassegno [C] e sulla targhetta informativa del prodotto all'interno dell'imballaggio.

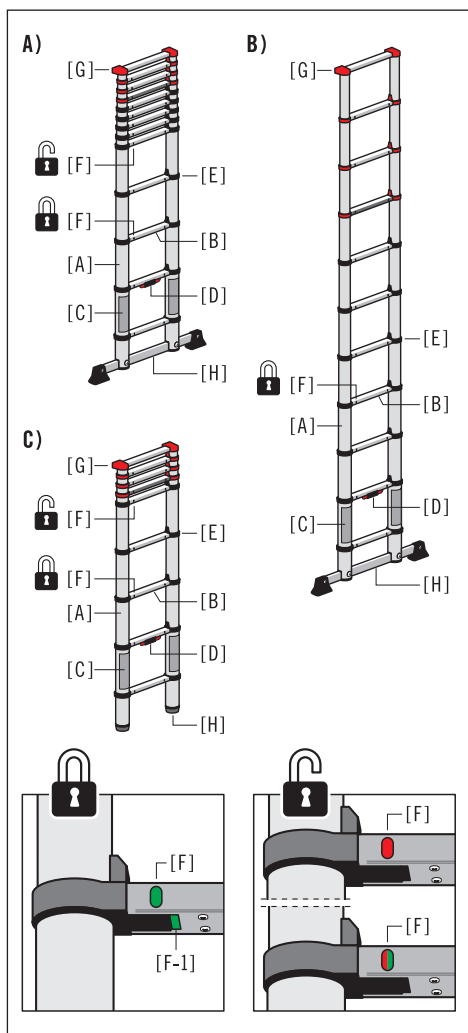
A) Scala telescopica 7113-131

B) Scala telescopica 7113-111

- [A] Montante della scala
- [B] Pioli
- [C] Contrassegni della scala
- [D] Sistema di sbloccaggio manuale
- [E] Anelli di supporto
- [F] Indicatore di bloccaggio
„VERDE“ = piolo bloccato
„ROSSO“ = piolo sbloccato
„ROSSO/VERDE“ = piolo sbloccato
- [G] Paracolpi a parete
- [H] Traversa

C) Scala telescopica 7113-111

- [A] Montante della scala
- [B] Pioli
- [C] Contrassegni della scala
- [D] Sistema di sbloccaggio manuale
- [E] Anelli di supporto
- [F] Indicatore di bloccaggio
„VERDE“ = piolo bloccato
„ROSSO“ = piolo sbloccato
„ROSSO/VERDE“ = piolo sbloccato
- [G] Paracolpi a parete
- [H] Piedino della scala



Le indicazioni su dimensioni e peso sono elencate nella tabella a pagina 170.

Le indicazioni su dimensioni e peso sono valori relativi.

Con riserva di modifiche tecniche.

4. Kit di fornitura

A) Scala telescopica 7113-131

- 1 x Istruzioni per l'uso
- 1 x Scala telescopica
- 1 x Traversa
- 2 x Vite M8
- 2 x Rondella
- 1 x Set di piedini per la traversa
- 2 x Vite a croce

B) Scala telescopica 7113-111

- 1 x Istruzioni per l'uso
- 1 x Scala telescopica
- 1 x Traversa
- 2 x Vite M8
- 2 x Rondella
- 1 x Set di piedini per la traversa
- 2 x Vite a croce

C) Scala telescopica 7113-091

- 1 x Istruzioni per l'uso
- 1 x Scala telescopica

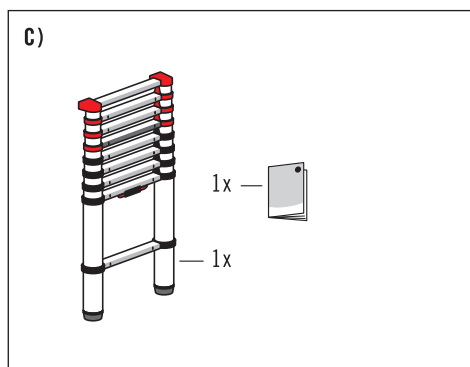
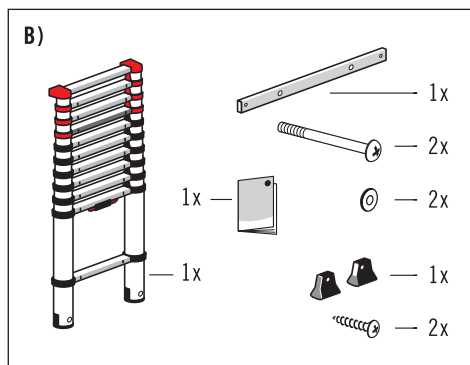
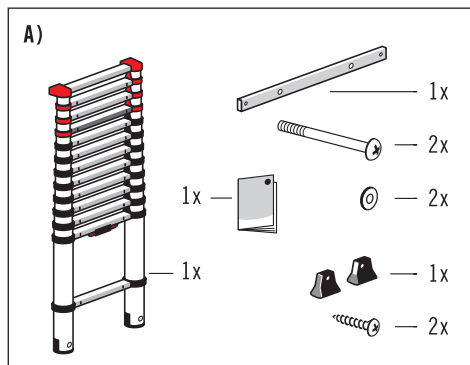
Prima di procedere con l'uso, verificare la completezza del contenuto ed eventuali danni da trasporto. Rimuovere il materiale d'imballaggio.



AVVISO

Pericolo di soffocamento!

Il materiale d'imballaggio non è un giocattolo. Se maneggiato in modo improprio, sussiste il pericolo di soffocamento.



5. Avvertenze di sicurezza



AVVISO

Pericolo di gravi lesioni

L'uso improprio o l'applicazione inadeguata della scala può causare lesioni gravi o morte.

- Durante l'utilizzo della scala sussiste di norma il rischio di caduta. Tutti i lavori con e sulla scala devono pertanto essere eseguiti in modo da ridurre il più possibile il rischio di caduta.
- Durante l'utilizzo della scala sussiste altresì il rischio di ribaltamento. Con un ribaltamento è possibile causare lesioni a persone e danni a cose. Tutti i lavori con e sulla scala devono pertanto essere eseguiti in modo da ridurre il più possibile il rischio di ribaltamento.
- La scala deve essere controllata dopo la consegna e prima di ogni utilizzo per quanto riguarda il suo stato e la funzionalità di tutte le parti.
- I presenti, ulteriori segnali informativi sulla sicurezza forniscono istruzioni all'utente della scala in merito a ciò che è indispensabile e ciò che non è consentito fare per utilizzare la scala in sicurezza.

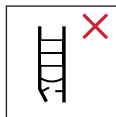
Ciò che è "indispensabile" è contrassegnato da una spunta [✓] e ciò che è "non consentito" da una croce [✗].



Avviso, rischio di caduta dalla scala.



Rispettare le istruzioni.



Controllare la scala dopo la consegna. Prima di ogni utilizzo, controllare visivamente la scala per individuare eventuali danni e garantire un uso in sicurezza. Non utilizzare una scala danneggiata.



Carico massimo.



Non usare la scala su un fondo irregolare o instabile.



Evitare di sporgersi lateralmente.



Non posizionare la scala su una superficie non pulita.



Numero massimo di utenti.



Salire e scendere dalla scala sempre con il viso rivolto verso la scala.



Sorreggersi in maniera adeguata durante la salita e la discesa dalla scala. Durante i lavori, tenersi alla scala o utilizzare altri dispositivi di sicurezza qualora ciò non sia possibile.



Evitare i lavori che comportano un carico laterale sulla scala, ad esempio la foratura laterale attraverso materiali duri.



Gli oggetti che si trasportano su una scala non devono essere pesanti e devono essere facili da maneggiare.



Quando si sale su una scala indossare sempre calzature idonee.



Si è in grado, in base al proprio stato di salute, di utilizzare una scala?
Alcune condizioni di salute, l'assunzione di farmaci o l'abuso di alcool e droghe possono pregiudicare la sicurezza dell'utilizzatore di una scala.

Non sostare troppo a lungo sulla scala in assenza di pause regolari (la stanchezza costituisce un pericolo).

Durante il trasporto della scala, evitare che si verifichino danni, ad esempio mediante un fissaggio troppo stretto, e accertarsi la scala sia fissata/bloccata in modo adeguato.

Assicurarsi che la scala sia idonea al particolare utilizzo.

Non utilizzare una scala sporca, ad esempio con vernice fresca, fango, olio o neve.

Non utilizzare all'aperto la scala in caso di cattive condizioni atmosferiche, ad esempio forte vento.

Prima di utilizzare una scala durante il lavoro si dovrà effettuare una valutazione dei rischi (esame della pericolosità) come previsto dal regolamento aziendale sulla sicurezza sul lavoro.

Quando si posiziona la scala fare attenzione ad evitare possibili collisioni, ad esempio con passanti, veicoli o porte. Se possibile, bloccare le porte (ad eccezione delle uscite di emergenza) e le finestre nell'area di lavoro.



Avviso, pericolo di scossa elettrica. Determinare tutti i rischi connessi all'uso di componenti elettrici nella zona di lavoro, ad esempio cavi di alta tensione o altri componenti elettrici liberi, e non utilizzare la scala in caso di rischio di scossa elettrica.



In caso di lavori inevitabili in condizioni di tensione elettrica, non utilizzare scala conduttivi.

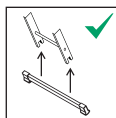


Non utilizzare la scala come ponteggio.

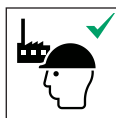
Non apportare modifiche alla scala o a parti di essa.

Non movimentare la scala mentre è appoggiata.

In caso di utilizzo all'aperto, adottare apposite misure contro il vento.

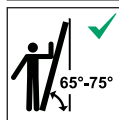


Prima di utilizzare la scala telescopica è necessario montare la traversa. (vedi 6. Istruzioni per l'assemblaggio)



La scala è idonea all'uso non professionale e all'uso professionale.

5. Avvertenze di sicurezza



Le scale da appoggio dotate di pioli devono essere utilizzate nella corretta angolazione.



Le scale da appoggio utilizzate per accedere ad un livello superiore dovrebbero arrivare o essere sfilate fino a superare di almeno 1 metro il punto su cui si desidera accedere.



Utilizzare la scala solo nella direzione di apertura indicata.

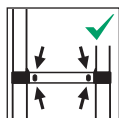


Non poggiare le scale su superfici non idonee allo scopo.

La scala non può essere spostata in nessun caso dall'alto.



I meccanismi di blocco per tutti i pioli/gradini sfilati devono essere controllati e bloccati prima dell'uso.

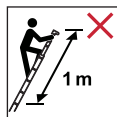


Prima di salire sulla scala, assicurarsi SEMPRE che gli indicatori di bloccaggio situati sotto ogni zona sfilata siano "completamente VERDI" e accertarsi che tutti i perni di bloccaggio siano innestati correttamente.

Non toccare o manipolare MAI il meccanismo di blocco quando si usa la scala.



Tenere le mani/dita lontano dall'area dei pioli (pericolo di taglio) quando la scala viene appoggiata nelle sue posizioni di utilizzo possibili.



Non sostare sull'ultimo metro di una scala telescopica.

Non superare il quarto piolo completamente calpestabile dall'estremità superiore.



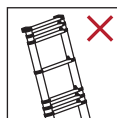
Accostare la scala SEMPRE sul paracolpi, mai con i montanti o i pioli, che in questo caso potrebbero danneggiarsi.

Collocarsi SEMPRE davanti alla scala e posizionarla in avanti. Non salire MAI sulla scala dalla parte posteriore.

Non utilizzare MAI la scala in ambienti sporchi/polverosi. La penetrazione di „corpi estranei“ può complicare le operazioni di estrazione e ripiegatura.

Non immergere MAI La scala interamente o parzialmente nell'acqua, poiché l'apparecchio si danneggerebbe complicando le operazioni di estrazione e ripiegatura.

Non ripiegare/accorciare MAI parzialmente la scala. Prima di portare la scala alla lunghezza ridotta voluta, reinserire SEMPRE tutti i pioli e ripiegarla completamente.



Non aprire/estrarre la scala iniziando questa operazione da uno dei pioli centrali o superiori. In questo caso i perni di bloccaggio dei pioli potrebbero non innestarsi completamente, causando eventualmente delle lesioni durante l'uso della scala.

6. Istruzioni per l'assemblaggio

Le scale telescopiche cod. art. 7113-111 e 7113-131 sono equipaggiate di una traversa, che deve essere montata prima di utilizzare la scala.

Il montaggio richiede un cacciavite.

Fissaggio dei piedini:

1. Fissare entrambi i piedini [H-1] alla traversa [H], come illustrato.

Montaggio della traversa

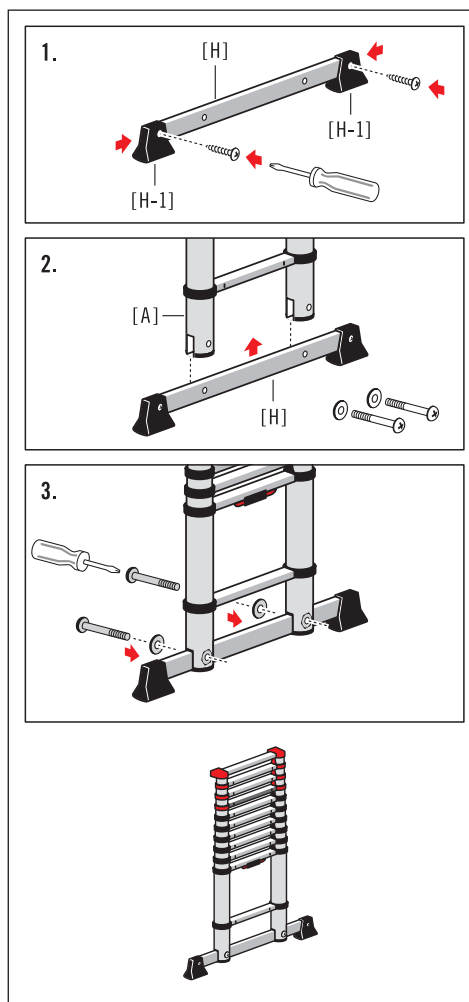
2. Inserire la traversa [H] nelle fessure dei montanti della scala [A].
3. Successivamente, stringere bene la traversa su entrambi i montanti della scala.



AVVISO

Pericolo di gravi lesioni in seguito a una caduta!

Le scale telescopiche cod. art. 7113-111 e 7113-131 possono essere utilizzate solo con traversa montata.



it

7. Struttura e uso

NOTA

Prestare attenzione ai danni!

Maneggiare sempre la scala con cura. Allungare e spingere la scala con cautela. Se gli stiles sono ammaccati o danneggiati, può essere difficile o impossibile estendere o spingere la scala.

7.1 Estrazione e posizionamento verticale della scala

1. Nota preliminare: La scala telescopica deve essere prolungata gradualmente partendo sempre dal piolo inferiore estraibile; non estrarla partendo dai pioli centrali o superiori.

2. Posizionare verticalmente la scala ripiegata su una superficie piana e stabile, quindi fissarla collocando uno dei piedini al centro del piolo da pavimento (1. bloccato).

Afferrare con le mani i montanti situati sotto gli anelli di supporto neri [E] del 3.º piolo [B] (il piolo della parte inferiore estraibile della scala) ed estrarli con cautela, finché l'intera zona non sarà interamente estratta con conseguente innesto del piolo della scala.

Ripetere questa fase operativa (il prossimo piolo estraibile è il 4.º piolo visto dal basso).

3. Per salire su un piolo, gli indicatori di bloccaggio [F] situati sul 2° e 3° piolo devono essere completamente verdi.

VERDE significa:

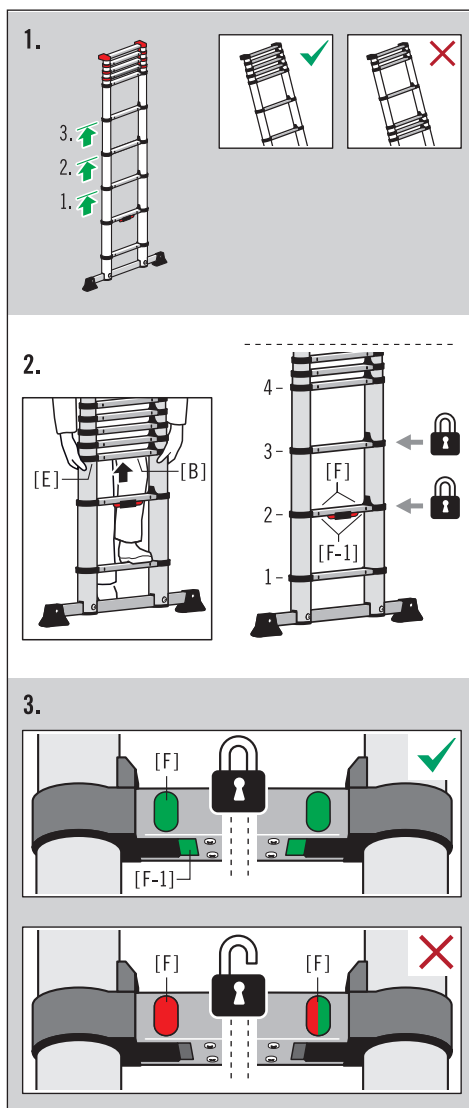
il piolo è bloccato e può essere scalato.

ROSSO ovvero ROSSO/VERDE significa:

il piolo della scala non è bloccato.

Sotto al piolo si trova inoltre un ulteriore indicatore di bloccaggio [F-1].

A scala estratta, la marcatura VERDE permette di vedere anche dal basso se il piolo è bloccato in modo sicuro.





AVVISO

Pericolo di lesioni!

Salire sulla scala solo se i pioli sono bloccati. Gli indicatori di bloccaggio devono essere completamente VERDI.

4. Per allungare la scala telescopica, ripetere questa fase operativa (il prossimo piolo estraibile è il 5.to piolo visto dal basso).

Successivamente, estrarre tutte le altre zone della scala (rispettivamente solo una) fino a raggiungere l'altezza voluta. Un gruppo di blocchi (gruppo di pioli non estratti) può presentarsi solo nella zona superiore della scala.

Per estrarre ulteriormente la scala prolungata bisognerà tenerla eventualmente in posizione orizzontale.

Entrambi gli indicatori di bloccaggio [F] (situati direttamente sotto ogni zona sfilata) devono essere completamente VERDI, rendendo visibili le marcature VERDI [F-1].

5. Accostare la scala telescopica

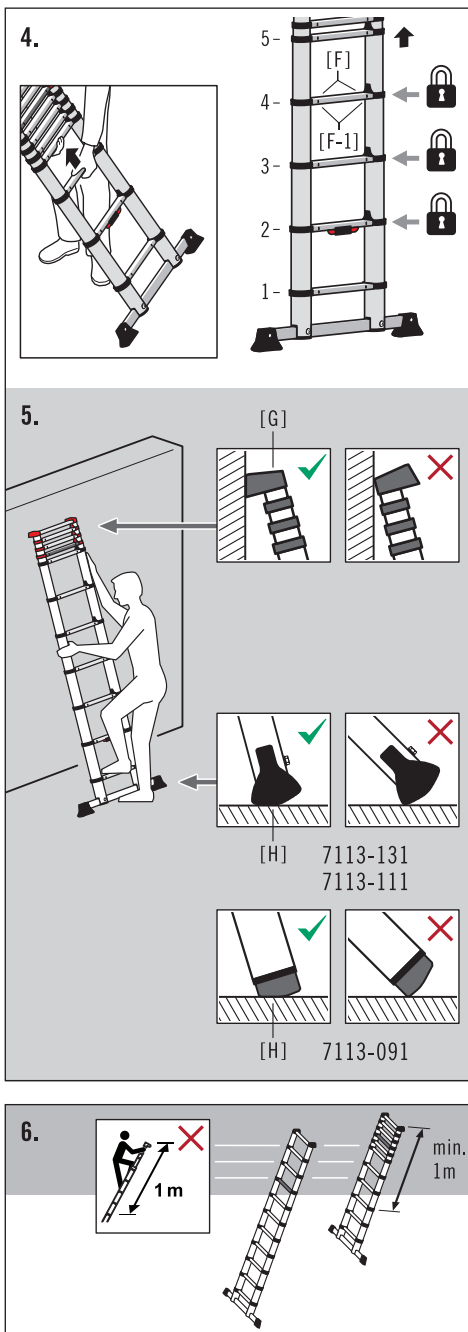
Anche il bordo obliquo del piedino [H] deve poggiare al suolo e il lato largo e sporgente del paracolpi a parete [G] deve accostarsi alla parete in tutta la sua superficie.

Accostare quindi la scala sfilata con un angolo di inclinazione di circa 75°.

Se possibile, legare/fissare la parte superiore della scala estratta.

Ora è possibile salire sulla scala telescopica.

6. Panoramica dei pioli che non possono essere utilizzati come superficie d'appoggio.



7. Struttura e uso

7.2 Ripiegatura e immagazzinamento della scala



AVVISO

Pericolo di lesioni!

Attenzione: durante l'uso della scala sussiste il pericolo di lesioni causate da punti di schiacciamento e cesoiamento. Prestare pertanto attenzione alla posizione delle mani durante la fase di ripiegatura della scala!

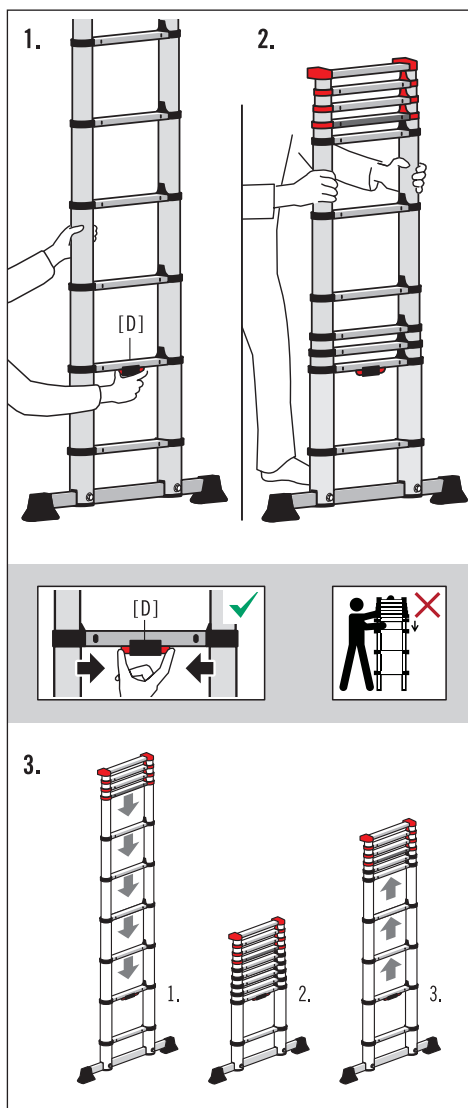
NOTA

Prestare attenzione ai danni!

Anzitutto, ripiegare completamente la zona inferiore della scala estratta. In questo modo la zona successiva della scala viene sbloccata automaticamente.

1. Afferrare un montante con una mano a un'altezza sufficiente, posizionare verticalmente la scala sfilata, quindi con l'altra mano spingere entrambi i pulsanti del sistema di sbloccaggio manuale [D]. In questo modo la zona inferiore della scala sfilata viene sbloccata.
2. Afferrare le traverse e spingere attentamente verso il basso tutte le zone della scala.
3. Se si vuole accorciare la scala anche solo parzialmente, ripiegarla per intero, quindi estrarla nuovamente e portarla all'altezza voluta.

Per immagazzinare la scala, ripiegarla altrettanto per intero.



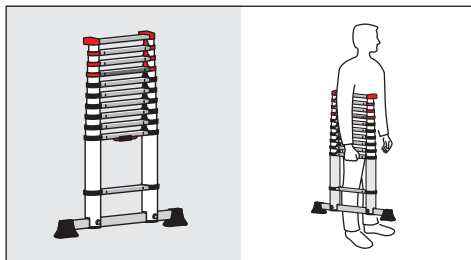
8. Trasporto e immagazzinamento

NOTA

Prestare attenzione ai danni!

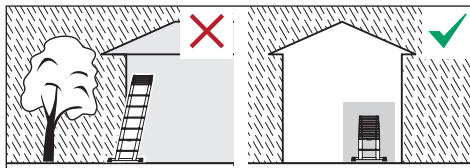
L'uso improprio della scala durante il trasporto e lo stoccaggio può causare danni alla stessa.

- Piegare completamente la scala telescopica prima e dopo l'uso, ma anche per immagazzinarla e trasportarla.
- Lo stoccaggio deve essere in posizione chiusa e verticale.



- Trasportare la scala telescopica afferrandola dalla parte inferiore del 2.° piolo.
- Per evitare danni, la scala deve essere fissata in modo sicuro durante il trasporto (ad es. su portapacchi o all'interno del veicolo).
- Le scale devono essere conservate attenendosi alle istruzioni date dal produttore.
- Le scale realizzate con oppure che contengono materiale termoplastico, duroplastico e rinforzato devono essere conservate al riparo dalla luce diretta del sole.
- Conservare la scala lontano da aree in cui le condizioni della stessa potrebbero peggiorare rapidamente (ad es. a causa di umidità, temperature elevate, esposizione alle intemperie).

- La scala deve essere conservata sempre in un ambiente asciutto. Un ambiente umido potrebbe ripercuotersi negativamente sullo stato e sul funzionamento della scala.



- Conservare la scala in aree in cui non possa essere danneggiata da veicoli, oggetti pesanti o sporcizia.
- Conservare la scala in aree in cui non possa costituire pericolo di inciampo od ostacolo.
- Immagazzinare la scala in modo tale che sia protetta da bambini che giocano e che non costituisca un ostacolo per altre persone.
- Conservare la scala in aree in cui non possa essere utilizzata facilmente per scopi criminali.
- In caso di posizionamento prolungato della scala, assicurarsi che non venga utilizzata da persone non autorizzate (ad es. bambini).

9. Cura, riparazione e manutenzione

NOTA

Prestare attenzione ai danni!

L'uso improprio della scala durante la cura e la manutenzione può causare danni alla stessa.

- La cura e la manutenzione della scala ne garantiscono il corretto funzionamento. La scala deve essere ispezionata regolarmente per individuare eventuali danni. Il funzionamento delle parti mobili deve essere garantito.
- Tenere la scala SEMPRE pulita. Pulire occasionalmente le traverse con un panno pulito e asciutto. La vernice o altri „corpi estranei“ potrebbero complicare le operazioni di estrazione e ripiegatura.
- La pulizia della scala, in particolare di tutte le parti mobili, deve essere effettuata immediatamente dopo l'uso in caso di sporco visibile.
- Utilizzare solo detergenti idrosolubili reperibili in commercio. Non utilizzare prodotti aggressivi e abrasivi.
- Le riparazioni ed i lavori di manutenzione da effettuare sulla scala devono essere eseguiti da personale qualificato rispettando le istruzioni impartite dal produttore.



Nota: per personale qualificato si intende qualcuno che disponga di competenze apposite ad eseguire riparazioni o lavori di manutenzione, ad es. a seguito della partecipazione a un corso di formazione del produttore.

- In caso di riparazione e sostituzione dei componenti, ad es. i piedini, se necessario contattare il produttore o il rivenditore.

10. Durata d'utilizzo

In caso di uso conforme e manutenzione regolare, la scala è un mezzo di lavoro di lunga durata.

11. Imballaggio e smaltimento



AVVISO

Pericolo di soffocamento!

Il materiale d'imballaggio non è un giocattolo. Se maneggiato in modo improprio, sussiste il pericolo di soffocamento.

- Se la scala viene eliminata, deve essere smaltita in conformità con le leggi e le normative vigenti nel paese di utilizzo.
- Non smaltire la scala tra i rifiuti domestici.
- Tutti i componenti incl. l'imballaggio devono essere separati per tipologia.
- L'alluminio è un materiale pregiato e deve essere sottoposto al processo di riciclaggio.
- Informazioni dettagliate al riguardo sono reperibili presso il comune competente.



12. Servizio e pezzi di ricambio

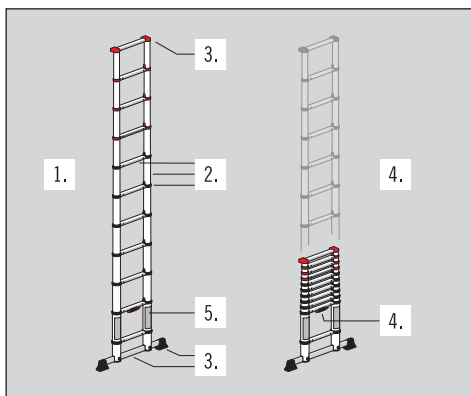
Le presenti istruzioni per l'uso sono consultabili anche su Internet all'indirizzo www.hailo.de.

Per ulteriori informazioni in materia di assistenza e ricambi, rivolgersi a:

HAILO Werk • Daimlerstr. 8 • 35708 Haiger, Germany
Tel. +49 (0) 2773 82-0 • Fax +49 (0) 2773 82-1239
E-Mail: info@hailo.de • www.hailo.de

13. Piano di controllo

- I tronchi danneggiati, difettosi o non funzionanti possono costituire per l'utente un rischio di caduta, inoltre sussiste il rischio di ribaltamento qualora la scala venga utilizzata.
 - In caso di caduta, gli utenti della scala possono riportare gravi lesioni.
 - Parimenti, un ribaltamento della scala può causare danni alle cose.
-
- Per l'impiego commerciale della scala è necessaria una verifica regolare da parte di personale qualificato.
 - Il titolare dell'azienda è tenuto a far eseguire regolari controlli affinché la condizione delle scale sia conforme all'uso (controllo visivo e funzionale). A questo scopo è necessario stabilire modalità, entità e termini dei controlli necessari.
 - Gli intervalli di tempo per il controllo dipendono dalle condizioni operative, in particolare la frequenza di utilizzo, il carico durante l'uso nonché la frequenza e la gravità di eventuali difetti riscontrati nei controlli precedenti.
 - Il titolare dell'azienda è altresì tenuto a ritirare le scale danneggiate e conservarle per un utilizzo successivo solo una volta eseguita l'apposita messa a punto o smaltimento.



Durante l'ispezione regolare della scala occorre tenere conto dei punti di controllo 1.-5.

Qualora uno dei punti relativi al controllo non fornisca un esito soddisfacente, **NON** utilizzare la scala.

1. Punti di controllo generali

Controllo visivo della scala telescopica.

Tutti gli elementi della scala devono essere presenti e integri. Sono presenti/visibili danni? Sulla scala sono presenti imbrattamenti (ad es. sporco, fango, vernice, olio o grasso)?

2. Montante della scala, piolo della scala, anelli di supporto

I montanti della scala sono piegati, piegati, contorti, ammaccati, incrinati, corrosi o danneggiati?

I montanti devono essere in buone condizioni nei punti di fissaggio degli altri componenti.

Tutti i pioli della scala / anelli di supporto devono essere presenti e integri. I pioli della scala / anelli di supporto solo usurati, allentati, incrinati, corrosi o danneggiati?

Non deve verificarsi alcun movimento relativo tra i supporti e i pioli/gradini.

3. Traversa, piedini, paracolpi a parete

Controllare la traversa, i piedini e il paracolpi a parete per verificarne la resistenza ed eventuali danni e corrosione.

Tutti gli elementi devono essere presenti. Alcuni componenti sono allentati, usurati o corrosi?

4. Funzionalità della scala telescopica

Controllare la funzionalità della scala telescopica (estrarre e inserire i pioli).

Tutti i pioli estraibili devono innestarsi correttamente durante il prolungamento della scala.

Tutti gli indicatori di bloccaggio presenti sui pioli sono funzionanti e anche visibili? Il blocco si lascia sbloccare facilmente con il sistema di sbloccaggio? Successivamente, tutti i perni devono poter slittare facilmente in posizione.

5. Contrassegni della scala

Tutti i contrassegni sono presenti e chiaramente leggibili?

it

Aliuminio teleskopinės kopėčios

Prekės-Nr.: **7113-091** (9 Pakopos)

7113-111 (11 Pakopos)

7113-131 (13 Pakopos)

Gamintojo:

HAILO Werk · Rudolf Loh GmbH & Co. KG

Daimlerstr. 8 · 35708 Haiger, Germany

Tel. +49 (0) 2773 82-0

Fax +49 (0) 2773 82-1239

E-mail: info@hailo.de · www.hailo.de

Turinio rodyklė

1. Įvadas ir sutartiniai ženklai	72
2. Naudojimas pagal paskirtį	73
3. Gaminio apžvalga	74
4. Tiekiamas komplektas	75
5. Saugos nuorodos	76
6. Pastabos apie konstrukciją	79
7. Pastatymas ir naudojimas	80
8. Gabenimas ir sandėliavimas	83
9. Priežiūra, remontas ir techninė priežiūra	84
10. Tinkamumo naudoti trukmė	84
11. Pakuotės ir utilizavimas	84
12. Aptarnavimas ir atsarginės dalys ...	84
13. Patikros planas	85
Lentelė (matmenys ir svoriai)	170

1. Įvadas

Šioje naudojimo instrukcijoje yra aprašomas saugus teleskopinių kopėčių, toliau esančiame tekste taip pat vadinamų kopėčiomis, naudojimas.



Dėl saugumo, prieš naudodami kopėčias, perskaitykite šią naudojimo instrukciją ir saugokite ją galimam vėlesniam naudojimui.

Ši naudojimo instrukcija yra kopėčių dalis. Perduodami kopėčias kitam savininkui taip pat perduokite ir naudojimo instrukciją.

Sutartiniai ženklai

Toliau nurodyti signaliniai žodžiai ir grafiniai simboliai yra naudojami šioje naudojimo instrukcijoje, ant kopėčių arba ant pakuotės, arba įdėklo.



ĮSPĖJIMAS

Nuoroda į galimai pavojingą situaciją.
Jei jos nebus išvengta, to pasekmė gali būti sunkus sužalojimas ar mirtis.

NUORODA

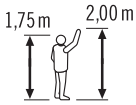
Nuoroda į galimai pavojingą situaciją, kuri gali sukelti materialinę žalą.

Saugos ženklai yra paaiškinami ir aprašomi tiksliai skyriuje „Saugos nuorodos“.

Kitos šioje naudojimo instrukcijoje pateikiamos iliustracijos yra aprašomos prie pat paveikslėlio.



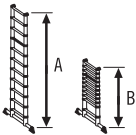
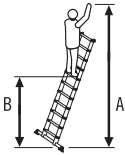
Kopėčių skersinių skaičius



Ūgio ir pasiekiamo aukščio atskaitos asmuo

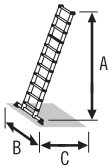
A = didžiausias galimas pasiekiamas aukštis

B = didžiausias galimas stovėjimo aukštis



A = ištrauktų kopėčių ilgis

B = įstumtų kopėčių ilgis

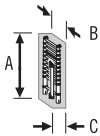


Pastatytų kopėčių matmenys

A = aukštis

B = plotis

C = gylis



Kopėčių matmenys

Pristatymo būseną

A = ilgis

B = plotis

C = gylis



Maksimali apkrova



Kopėčių svoris

2. Naudojimas pagal paskirtį

Šios kopėčios yra mobili pagalbinė darbo priemonė, kurią darbo metu galima pastatyti įvairiose vietose.

Stovint ant šių kopėčių galima atlikti reikalingus darbus tokiame aukštyje, kuris nebūtų pasiekiamas kitomis darbo priemonėmis.

Šias kopėčias leidžiama naudoti tik taip, kaip aprašyta šioje naudojimo instrukcijoje. Bet koks kitoks naudojimas yra laikomas naudojimu ne pagal paskirtį, ir gali sukelti materialinę žalą ar net žmonių sužalojimus.

Kopėčios nėra vaikų žaislas.

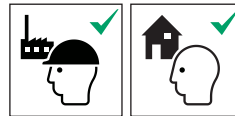
Gamintojas ar prekybininkas neprisiima atsakomybės už pažeidimus, kurie atsirado dėl paskirties neatitinkančio ar neteisingo naudojimo.

Naudotojas būtinai privalo įsitikinti, kad kopėčios yra tinkamos atitinkamam naudojimui atvejui, jei reikia, prieš tai būtina atlikti grėsmės vertinimą.

Laikykitės naudojimo šalyje galiojančių teisės aktų.

Kopėčios atitinka Europos standarto EN 131-6 reikalavimus.

Pagal klasifikaciją jos tinkamos „neprofesiniam naudojimui“ ir „profesiniam naudojimui“.



Didžiausia galima kopėčių naudingoji apkrova yra 150 kg.

Dėl kopėčių pakeitimų, kurie nėra gamintojo įgalioti, nustoja galioti garantija.

3. Gaminio apžvalga

„Hailo“ aliuminio teleskopinės kopėčios yra mobilios reguliuojamo aukščio pristatomosios kopėčios. Naudojant ištraukiamas kopėčių pakopas galima įvairiai reguliuoti aukštį, o prireikus gabenti ar sandėliuoti, kopėčias galima labai kompaktiškai sustumti.

Skirtingi kopėčių modeliai skiriasi pakopų skaičiumi, yra papildomas skersinis stabilumui padidinti.

Konkretaus tipo kopėčioms taikoma techninė informacija ir specifiniai duomenys pateikiami tiesiai ant kopėčių etiketės [C] ir gaminio informaciniame lapelyje, esančiame pakuotėje.

A) Teleskopinės kopėčios 7113 -131

B) Teleskopinės kopėčios 7113 -111

[A] Jungimo elementai

[B] Pakopa

[C] Kopėčių ženklavimo etiketės

[D] Atrakinio viena ranka sistema

[E] Tvirtinimo žiedai

[F] Blokuotės indikatorius

ŽALIA = kopėčių pakopa užfiksuota

RAUDONA = kopėčių pakopos fiksatorius atleistas

RAUDONA / ŽALIA = kopėčių pakopos fiksatorius atleistas

[G] Smūgio į sieną apsaugas

[H] Skersiniai

C) Teleskopinės kopėčios 7113 -091

[A] Jungimo elementai

[B] Pakopa

[C] Kopėčių ženklavimo etiketės

[D] Atrakinio viena ranka sistema

[E] Tvirtinimo žiedai

[F] Blokuotės indikatorius

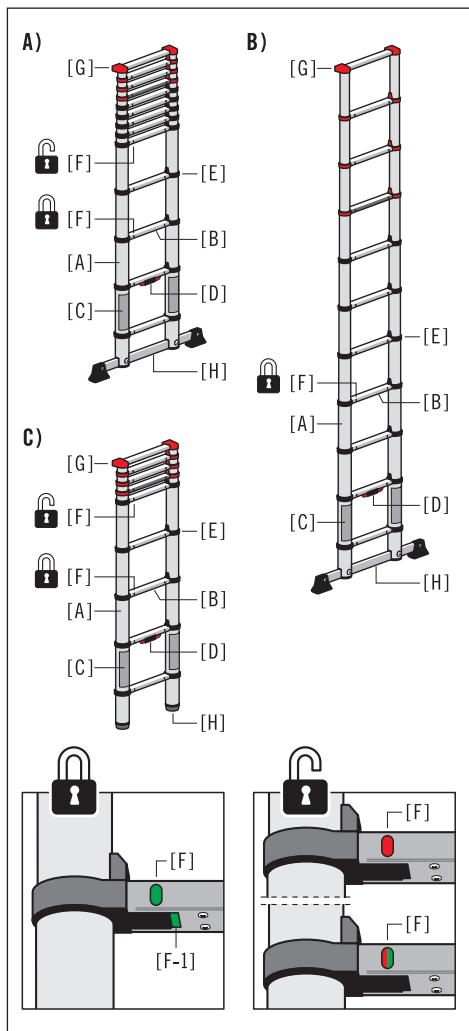
ŽALIA = kopėčių pakopa užfiksuota

RAUDONA = kopėčių pakopos fiksatorius atleistas

RAUDONA / ŽALIA = kopėčių pakopos fiksatorius atleistas

[G] Smūgio į sieną apsaugas

[H] Pakopa



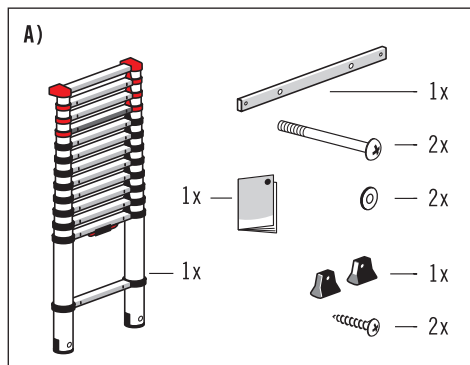
Matmenys ir svoriai išvardyti lentelėje 170 puslapiuose. Matmenys ir svarsčiai yra apytikslės vertės.

Techninė informacija gali keistis.

4. Tiekiamas komplektas

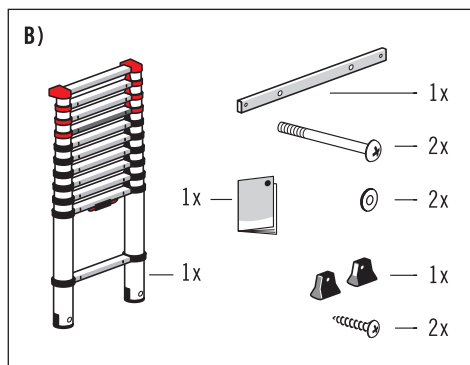
A) Teleskopinės kopėčios 7113-131

- 1 x Naudojimo instrukcija
- 1 x Teleskopinės kopėčios
- 1 x Skersinis
- 2 x Varžtas M8
- 2 x Poveržlė
- 1 x Kopėčių kojelių skersinio rinkinys
- 2 x Kryžminis varžtas



B) Teleskopinės kopėčios 7113-111

- 1 x Naudojimo instrukcija
- 1 x Teleskopinės kopėčios
- 1 x Skersinis
- 2 x Varžtas M8
- 2 x Poveržlė
- 1 x Kopėčių kojelių skersinio rinkinys
- 2 x Kryžminis varžtas



C) Teleskopinės kopėčios 7113-091

- 1 x Naudojimo instrukcija
- 1 x Teleskopinės kopėčios

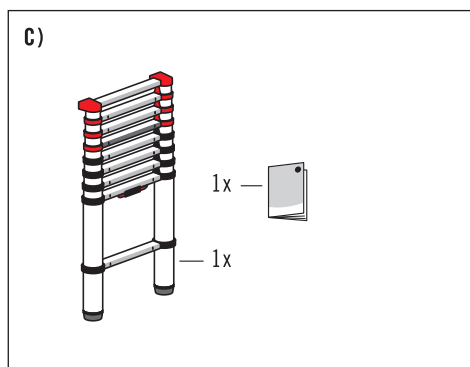
Prieš naudodami patikrinkite, ar yra visos komplekto dalys ir ar nėra galimų transportavimo pažeidimų. Išpakuokite.



ĮSPĖJIMAS

Uždusimo pavojus!

Pakuotė – ne žaislas, neteisingai naudojant kyla pavojus uždusti.



5. Saugos nuorodos



ĮSPĖJIMAS

Sunkių sužalojimų pavojus!

Netinkamai naudojant ar tvarkant kopėčias, atsiranda rizikos veiksniai, kurie gali sukelti sunkius sužalojimus ar mirtį.

- Dirbant ant kopėčių kyla pavojus, kad jos bus pastumtos. Visus darbus su kopėčiomis ir ant jų atlikite taip, kad pavojus jas pastumti ir nuo jų nukristi būtų kuo mažesnis.
- Dirbant ant kopėčių kyla pavojus nuo jų nukristi. Pastūmus kopėčias gali būti sužalotas ant jų stovintis ar šaliais esantys žmonės. Visus darbus su kopėčiomis ir ant jų atlikite taip, kad pavojus būtų nukristi kuo mažesnis.
- Kopėčias po atidavimo ir prieš kiekvieną naudojimą būtina patikrinti jų būklės ir visų dalių veiksmingumo atžvilgiu.
- Papildomi informaciniai saugos simboliai kopėčių naudotojui nurodo, kaip saugiai naudoti kopėčias ir ką leidžiama daryti.

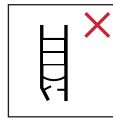
„Būtini“ veiksmai pažymėti varnele [✓], o „draudžiami“ veiksmai pažymėti kryželiu [✗].



Įspėjimas, nuo kopėčių galima nukristi.



Laikykitės instrukcijų.



Apžiūrėkite kopėčias, ar jos nepažeistos ir saugios, prieš kiekvieną darbo dieną, kai jas naudosite.



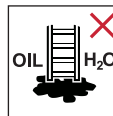
Maksimali apkrova.



Estatykite kopėčių ant nelygaus ar nestabilaus paviršiaus.



Nestatykite kopėčių taip, kad jos būtų pasvirusios į kurią nors pusę.



Pašalinkite nešvarumus nuo žemės.



Maksimalus naudotojų skaičius.



Užlipkite ir nulipkite nuo kopėčių būdami atsisukę į jas veidu.



Užlipdami ir nulipdami tvirtai laikykitės už kopėčių. Dirbdami ant kopėčių, laikykitės už jų viena ranka arba, jei tai neįmanoma, pasirūpinkite papildomomis apsaugos priemonėmis.



Stovėdami ant kopėčių, nedirbkite tokių darbų, kuriems būtų reikalingos stiprios šoninės apkrovos (pvz., šoninio gręžimo į kietus paviršius, tokius kaip mūras ar betonas).



Daiktų, kuriuos nešatės lipdami ant kopėčių, neturi būti sunku arba lengvai pakelti.



Lipdami ant kopėčių mėvėkite tinkamą avalynę.



Ar jūsų sveikatos būklė leidžia jums naudotis kopėčiomis? Esant tam tikroms medicininiams būklėms, pavartojus alkoholio, narkotinių medžiagų ar geriant kai kuriuos vaistus lipsti ant kopėčių gali būti pavojinga sveikatai.

Nedirbkite ant jų ilgą laiką be reguliarių pertraukų (nuovargis kelia pavojų).

Perveždami kopėčias pasirūpinkite, kad jos būtų tinkamai pritvirtintos.

Įsitikinkite, kad kopėčios tinka numatytam darbui atlikti.

Nuvalykite nuo kopėčių visas pašalines medžiagas, pvz., šlapius dažus, purvą, tepalus ar sniegą.

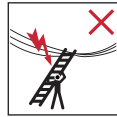
Nedirbkite ant kopėčių lauke esant nepalankioms oro sąlygoms (pvz., jei stiprus vėjas, paviršiai yra apledėję ar sninga).

Prieš naudojant kopėčias reikia atlikti darbo rizikos įvertinimą laikantis saugaus darbo reikalavimų.

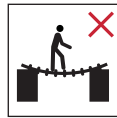
Statydami kopėčias stebėkite, kad jos neatsitrenktų į žmones, duris, automobilius ar kitas kliūtis. Jei įmanoma, vietoje, kurioje dirbate, uždarykite ir užrakinkite duris (tik ne avarinių išėjimų) ir langus.



Įspėjimas, pavojus dėl elektros srovės. Prieš atlikdami darbus su elektros prietaisais įvertinkite pavojus, kuriuos gali kelti aukšta įtampa ar patys elektros prietaisai., ir nenaudokite kopėčių, jei esama elektros srovės pavojaus.



Jei neišvengiamai reikia atlikti darbus veikiančiame ar netoli veikiančiame elektros įrenginyje, nenaudokite kopėčių, per kurias gali tekėti elektros srovė (pvz., aliumininių kopėčių).

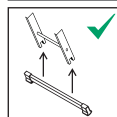


Nenaudokite kopėčių kaip jungiamojo tiltelio.

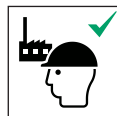
Užlipdami, nulipdami ir stovėdami ant kopėčių, tvirtai už jų laikykitės.

Stovint ant kopėčių jos turi nejudėti.

Lauke naudojamas kopėčias reikia statyti taip, kad jų nenuverstų vėjas.



Prieš naudodami universalias kopėčias sumontuokite skersinį. (žr. 6 sk. Pastabos apie konstrukciją).



Profesionaliojo naudojimo ir neprofesionaliojo naudojimo kopėčios.

5. Saugos nuorodos



Užfiksuojamas kopėčias reikia užfiksuoti teisingu kampu.



Norėdami pasiekti aukštesnį paviršių, stebėkite, kad pristatomosios kopėčios būtų išsikišusios arba išstumtos mažiausiai 1 metrą virš tikslo.



Kopėčias naudokite tik nurodyta pastatymo kryptimi.

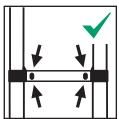


Neremkite kopėčių į nestabilių paviršių.

Neperkelkite kopėčių į kitą vietą, keldami jas iš viršaus.



Visų ištrauktų skersinių/laiptelių fiksavimo mechanizmus prieš naudojimą būtina patikrinti ir užblokuoti.

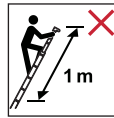


Prieš lipdami ant kopėčių, VISUOMET prižiūrėkite, kad blokuotės indikatorius po kiekviena ištraukta sritimi būtų „visiškai ŽALIAI užpildytas“, ir įsitikinkite, kad visi atitinkami fiksavimo kaiščiai yra teisingai užfiksuoti.

Naudodami kopėčias NIEKADA nelieskite ir nereguluokite fiksavimo mechanizmo.



Nekiškite rankų/pirštų į skersinių sritį (kirpimo sritį), kai kopėčios yra nustatomos į jų galimas naudojimo padėtis.



Nesistokite ant paskutiniojo teleskopinių kopėčių metro.

Nelipkite per ketvirtąjį visiškai užlipamą skersinį nuo viršutinio galo.



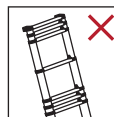
Kopėčias VISUOMET pristatykite smūgio į sieną apsaugu, joku būdu ne statiniais ar skersiniais, kurie dėl to galėtų būti pažeisti.

VISADA stovėkite prieš kopėčias ir statykite jas iš priekio. NIEKADA nelipkite ant kopėčių iš galinės pusės.

NIEKADA nenaudokite kopėčių purvinoje / dulketoje aplinkoje. Į mechanizmą patekus svetimkūniams gali būti sunkiau ištraukti ir sustumti kopėčias.

NIEKADA visiškai ar iš dalies nenardinkite kopėčių į vandenį, kadangi taip apgadinamas mechanizmas ir gali būti sunkiau ištraukti ir sustumti kopėčias.

NIEKADA nesustumkite / netrumpinkite kopėčių tik iš dalies. VISADA reikia sustumti visas kopėčių pakapas, tada vėl ištraukti jas iki norimo trumpesnio ilgio.



Neištraukite kopėčių pradėdami nuo vidurinės ar aukštesnės pakopos. Dėl to gali nevisiškai užsifikuoti pakopų fiksavimo varžtai ir galite susižaloti.

6. Pastabos apie konstrukciją

Teleskopinės kopėčios, prekės kodas 7113-111 ir 7113-131, yra su skersiniu, kurį reikia sumontuoti prieš naudojantis kopėčiomis.

Montavimo darbams prireiks atsuktuvo.

Kojelių tvirtinimas:

1. Abi kojeles [H-1] pritvirtinkite prie skersinio [H], kaip pavaizduota.

Skersinio montavimas:

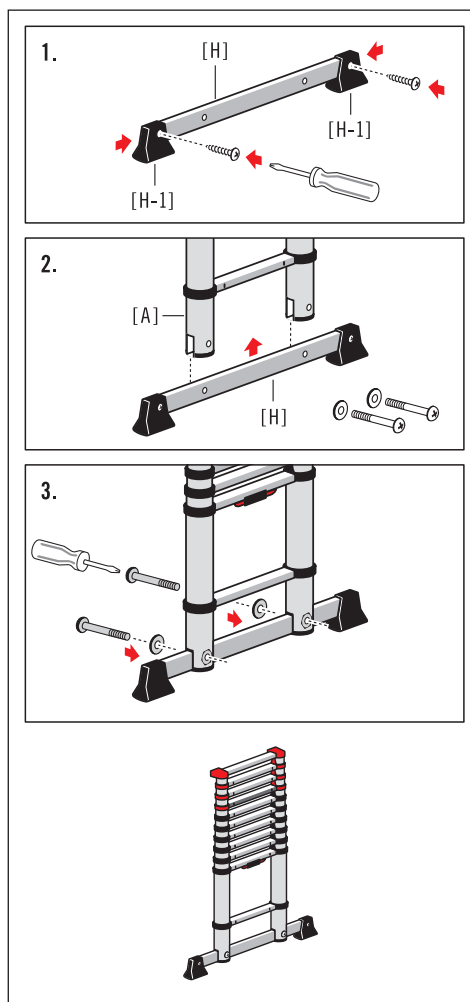
2. Pirmiausia skersinį [H] įstatykite į kopėčių sijų [A] griovelį.
3. Tada skersinį tvirtai priveržkite prie abiejų kopėčių sijų.



ĮSPĖJIMAS

Sunkių sužalojimų pavojus dėl persivertimo!

Teleskopines kopėčias, prekės kodas 7113-111 ir 7113-131, leidžiama naudoti tik su sumontuota skersine sija.



7. Pastatymas ir naudojimas

NUORODA

Saugokitės pažeidimų!

Atsargiai elkitės su kopėčiomis.

Jas ištraukite ir sustumkite atsargiai ir apgalvotai.

Jei sijos sulankstytos ar apgadintos, kopėčias gali būti sunku ištraukti arba sustumti, gali netgi visiškai nepavykti to padaryti.

7.1 Kopėčių ištraukimas ir pastatymas

1. Pastaba: Teleskopines kopėčias reikia visada ilginti pradėdant nuo apatinės ištraukiamos pakopos; negalima išstumti vidurinės ar viršutinės pakopos, neišstūmus apatinės.

2. Norėdami užfiksuoti kopėčias, pastatykite sustumtas kopėčias stačiai ant tvirto ir lygaus pagrindo, kojelės turi būti užfiksuotos apatinės pakopos (1 pakopa) viduryje.

Abiem rankom suimkite sijas žemiau juodų 3 pakopos [B] (apatinės ištraukiamos kopėčių dalies pakopa) tvirtinimo žiedų ir atsargiai ištraukite, kol visa dalis bus visiškai ištraukta, o kopėčių pakopa užsifikuos.

Kartokite šį žingsnį (paskutinoji ištraukiama pakopa yra 4 pakopa iš apačios).

3. Kad užliptumėte ant kopėčių skersinio, blokuotės indikatoriai [F] ties 2-uoju ir 3-uoju skersiniu turi būti visiškai ŽALIAI užpildyti.

ŽALIA reiškia:

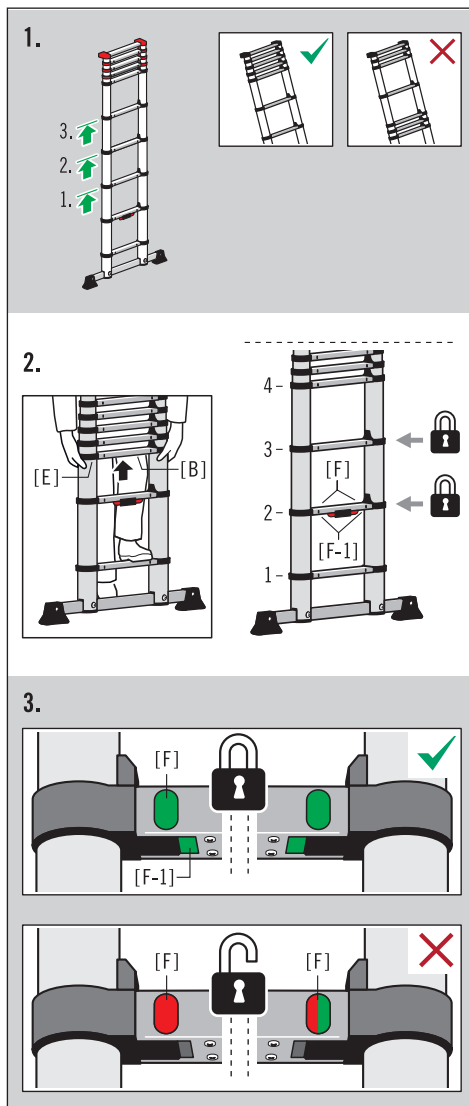
Kopėčių pakopa užfiksuota, ant jos galima lipti.

RAUDONA arba RAUDONA / ŽALIA reiškia:

Kopėčių pakopa neužfiksuota.

Be to, žemiau kopėčių skersinio yra dar vienas blokuotės indikatorius [F-1].

Ištraukus kopėčias šis ŽALIAS žymėjimas matomas iš apačios, jis nurodo, kad kopėčių pakopa saugiai užfiksuota.





ĮSPĖJIMAS

Susižalojimo pavojus!

Ant kopėčių lipkite tik tada, kai skersiniai yra užblokuoti. Blokuotės indikatoriai turi būti visiškai ŽALIAI užpildyti.

4. Norėdami pailginti teleskopines kopėčias, karto-
kite šį žingsnį (paskutinioji ištraukiama pakopa
yra 5. pakopa iš apačios).

Tada ištraukite visas kitas kopėčių dalis (tik
po vieną) iki norimo kopėčių aukščio. Blokas
(neištrauktų kopėčių pakopų grupė) turi būti tik
viršutinėje kopėčių dalyje.

Jei reikia, pailgintas kopėčias galima laikyti hori-
zontaliai, kad būtų lengviau ištraukti aukštesnę
kopėčių dalį.

Abu blokuotės indikatoriai [F], esantys iš karto
po kiekviena ištraukta sritymi, turi būti visiškai
ŽALIAI užpildyti, ir turi būti matomos ŽALIOSIOS
žymos [F-1].

5. Atremkite teleskopines kopėčias.

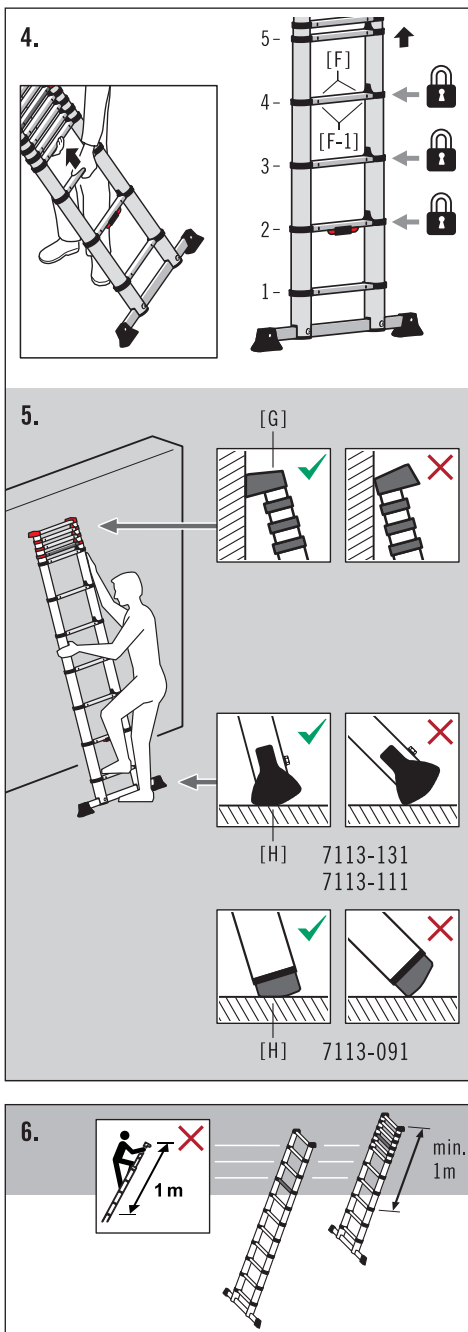
Nuožulnioji kopėčių kojelės [H] briauna turi lygiai
remtis į žemę, o plačioji, išsikišusi smūgio į sieną
apsaugo [G] pusė plokštuminiai priglusti prie
sienos.

Ištrauktas kopėčias tuoj pat po to pristatykite
maždaug 75° pokrypio kampu.

Jei įmanoma, reikėtų papildomai pritvirtinti /
pririšti viršutinį ištrauktų kopėčių galą.

Dabar galima lipti ant teleskopinių kopėčių.

6. Pakopų, kurios negali būti naudojamos atrami-
niam paviršiui, peržiūra.



7. Pastatymas ir naudojimas

7.2 Kopėčių sustūmimas ir laikymas



ĮSPĖJIMAS

Susižalojimo pavojus!

Liečiantis prie kopėčių rankomis galima susižaloti dėl suspaudimo ar susibraizyti. Todėl prieš sustumdami kopėčias atkreipkite dėmesį į rankų padėtį!

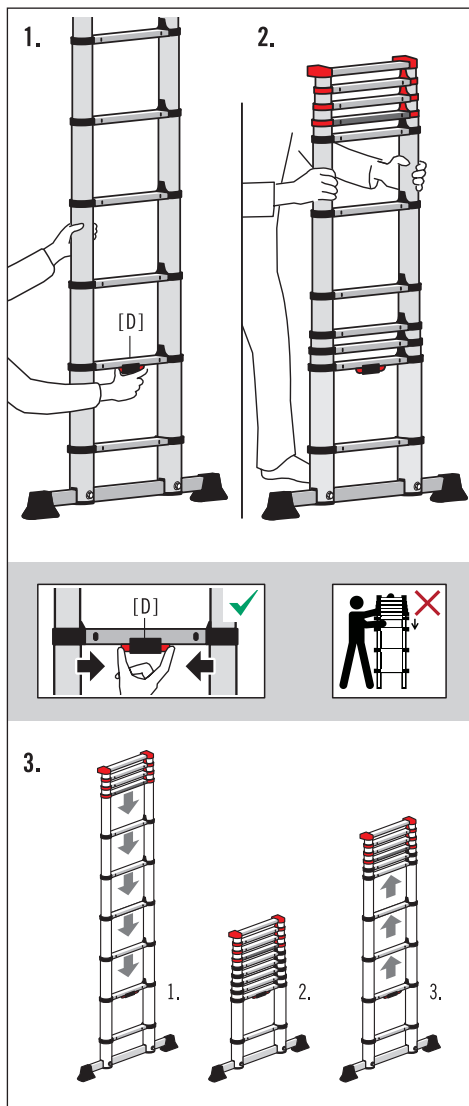
NUORODA

Saugokitės pažeidimų!

Pirmiausia reikia visiškai sustumti apatinę ištrauktą kopėčių dalį, tada bus automatiškai atlaisvintas kitos kopėčių dalies fiksavimas.

1. Įpakankama aukštyje viena ranka sugriebkite kopėčių statinį, ištrauktas kopėčias pastatykite statmenai, o kita ranka įspauskite abu atrakinimo viena ranka sistemos [D] mygtukus, tokiu būdu bus atblokuota žemiausia ištraukta kopėčių sritis.
2. Dabar abiem rankom suimkite siją ir atsargiai stumkite visas kopėčių sritis žemyn.
3. Net jei kopėčias reikia tik iš dalies sutrumpinti, jas reikia visiškai sustumti, o tada vėl ištraukti iki norimo aukščio.

Visada sandėliuokite tik visiškai sustumtas kopėčias.



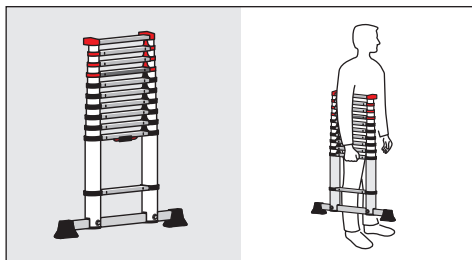
8. Gabenimas ir sandėliavimas

NUORODA

Saugokitės pažeidimų!

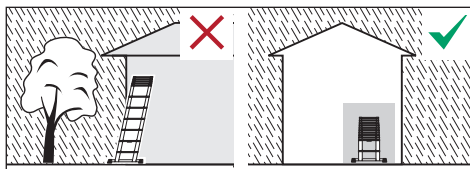
Netinkamas elgesys su kopėčiomis transportuojant ir sandėliuojant gali sukelti kopėčių pažeidimus.

- Prieš naudojant ir po naudojimo, taip pat – ketinant sandėliuoti ir gabenti, teleskopines kopėčias reikia visiškai sustumti.
- Sandėliuoti būtina uždaroje ir stačioje padėtyje.



- Ruošiantis gabenti teleskopines kopėčias reikia ranka laikyti už 2 pakopos apatinės pusės.
- Kad nepažeistumėte kopėčių jas perveždami (pvz., ant stogo ar automobiliu), jas tinkamai pritvirtinkite.
- Kopėčias laikykite vadovaudamiesi gamintojo instrukcijos reikalavimais.
- Iš termoplasto, reaktoplastiko arba sustiprinto plastiko pagamintų arba šių medžiagų dalių turinčių kopėčių nelaikykite tiesioginių saulės spindulių veikiamoje vietoje.
- Nelaikykite kopėčių vietose, kuriose greitai gali pablogėti jų būklė (pvz., dėl drėgmės, temperatūros ar oro sąlygų poveikio).

- Sandėliuoti kopėčias visuomet būtina sausoje aplinkoje. Drėgmės sąlygos gali neigiamai atsiliepti kopėčių būklei ir darbui.



- Kopėčias laikykite tokioje vietoje, kur jų negalėtų pažeisti transporto priemonės, sunkūs daiktai ar nešvarumai.
- Kopėčias laikykite tokioje vietoje, kur jos nekeltų pavojaus už jų užkliūti ir nebūtų kliūtimi.
- Jas laikykite taip, kad jos netrukdytų žmonėms ir nekeltų pavojaus vaikams.
- Kopėčias laikykite tokioje vietoje, kad jų nebūtų galima lengvai panaudoti nusikalstamais tikslais.
- Jei kopėčios laikomos nuolat pastatytos, užtikrinkite, kad jomis negalėtų pasinaudoti neįgalieji asmenys (pvz., vaikai).

9. Priežiūra, remontas ir techninė priežiūra

NUORODA

Saugokitės pažeidimų!

Netinkamas elgesys su kopėčiomis techniškai prižiūrint gali sukelti kopėčių pažeidimus.

- Kopėčių priežiūra yra skirta užtikrinti, kad jos veiktų tinkamai. Reguliariai tikrinkite, ar kopėčios nepažeistos. Tikrinkite, ar tinkamai juda judančios dalys.
- Kopėčios VISADA turi būti švarios. Kartais nušluostykite sijas švaria sausa šluoste. Dėl patekusių dažų ar kitų svetimkūnių gali būti sunkiau ištraukti ir sustumti kopėčias, juos reikia iškart pašalinti.
- Baigus naudotis kopėčiomis, jei jos yra purvinos, reikia iškart nuvalyti, ypač judančias dalis.
- Naudokite tik pramonines valymo priemones, nuplaunamas vandeniu. Nenaudokite agresyvių ir išdinančių priemonių.
- Kopėčių remonto ir techninės priežiūros darbus turi atlikti specialistai, laikydamiesi gamintojo instrukcijų.



Pastaba: specialistu laikomas asmuo, turintis remonto ir techninės priežiūros darbams atlikti reikalingų žinių, įgytų, pavyzdžiui, gamintojo organizuojamuose mokymuose.

- Jei reikia, remontuodami bei keisdami dalis, pvz., kojas, kreipkitės į gamintoją ar pardavėją.

10. Tinkamumo naudoti trukmė

Tinkamai naudojamoms ir prižiūrimoms kopėčioms yra ilgalaikė darbo priemonė.

11. Pakuotės ir utilizavimas



ĮSPĖJIMAS

Uždusimo pavojus!

Pakuotė – ne žaislas, neteisingai naudojant kyla pavojus uždusti.

- Jei kopėčios yra išmetamos, jas būtina pašalinti pagal esamus, naudojimo šalyje galiojančius įstatymus ir nuostatas.
- Neišmeskite kopėčių kartu su buitinėmis atliekomis.
- Visus komponentus, įskaitant pakuotes, reikia utilizuoti jiems tinkamu būdu.
- Aliuminis yra vertingas metalas, todėl jį reikia pakartotinai perdirbti.
- Išsamesnės informacijos apie utilizavimą ieškokite vietinėje savivaldybėje.



12. Aptarnavimas ir atsarginės dalys

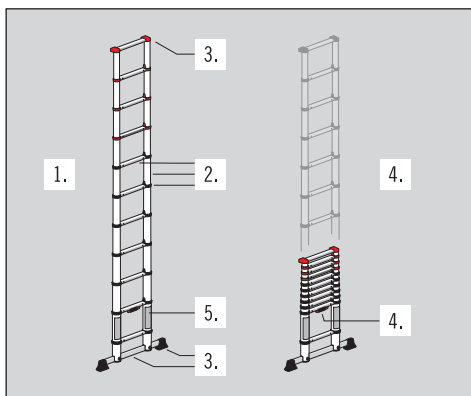
Šią naudojimo instrukciją taip pat rasite internete www.hailo.de.

Dėl papildomos informacijos apie priežiūros paslaugas bei atsargines dalis kreipkitės į:

HAILO Werk · Daimlerstr. 8 · 35708 Haiger, Germany
Tel. +49 (0) 2773 82-0 · Fax +49 (0) 2773 82-1239
E-Mail: info@hailo.de · www.hailo.de

13. Patikros planas

- Pažeisti, neveikiantys ar stingantys kopėčių segmentai kelia pavojų naudotojui, kopėčios gali būti nestabilios ar nuvirsti.
 - Kopėčių naudotojas gali sunkiai susižaloti krisdamas.
 - Gali būti sugadinti aplink esantys daiktai.
-
- Su kopėčiomis dirbantiems specialistams reikia pasirūpinti reguliariu kopėčių tikrinimu, kad būtų galima užtikrinti saugų jų eksploatavimą.
 - Už darbus atsakingas asmuo turi pasirūpinti, kad kopėčios būtų patikrintos (apžiūrint ir patikrinant jų veikimą) ir veiktų tinkamai. Tam reikia nustatyti reikalingas patikros sritis, tipus ir priemones.
 - Intervalai tarp patikrinimų priklauso nuo eksploataavimo sąlygų, ypač nuo dažnumo, apkrovų, ankstesnių apžiūrų rezultatų ir pas jas nustatytų trūkumų.
 - Savininkas taip pat privalo pasirūpinti, kad pažeistos kopėčios būtų nuimtos ir padėtos sandėliuoti taip, kad nebūtų naudojamos toliau, kol nebus suremontuotos arba perduotos utilizuoti.



Atlikdami reguliary patikrinimą, vadovaukitės 1–5 punktais. Jei patikrinimas pagal bent vieną punktą yra nesėkmingas, kopėčių NENAUDOKITE.

1. Bendrieji patikros punktaie

Teleskopinių kopėčių apžiūra Visi kopėčių elementai turi būti savo vietose. Ar nematyti / nėra apgadinimų? Ar ant kopėčių nėra pašalinių medžiagų (pvz., purvo, dažų, tepalų, riebalų)?

2. Kopėčių sijos, kopėčių pakopos, tvirtinimo žiedai

Ar kopėčių statiniai nėra išlenkti, išlenkti, susisukę, įlenkti, įtrūkę, surūdiję ar supuvę? Kopėčių statiniai aplink kitų dalių fiksavimo taškus turi būti geros būklės. Visi kopėčių skersiniai / laikantieji žiedai turi būti pilnai sukomplektuoti. Ar kopėčių skersiniai / laikantieji žiedai nėra susidėvėję, laisvi, sutrūkinėję, surūdiję ar pažeisti? Negali atsirasti santykinio judėjimo tarp laikančiųjų sijų ir skersinių/laiptelių.

3. Skersiniai, kopėčių kojėlės, smūgio į sieną apsaugas

Patikrinkite skersinių sijų, kojelių ir smūgio į sieną apsaugo tvirtumą, bei ar neturi pažeidimų ir korozijos. Turi būti visi elementai. Ar dalys laisvos, susidėvėję ar surūdiję?

4. Teleskopinių kopėčių veikimas

Patikrinkite teleskopinių kopėčių veikimą (pakopų ištraukimą ir sustūmimą). Ilginant kopėčias visos ištraukiamos kopėčių pakopos turi sklandžiai užsifiksuoti. Ar veikia visi blokuotės indikatoriai ties kopėčių skersiniais, ir ar jie taip pat yra matomi? Ar paprasta atleisti fiksavimą atrakinimo sistema? Visos kopėčių pakopos turi būti vėl nesudėtingai sustumiamos.

5. Kopėčių ženklinimo etiketės

Ar yra visos reikalingos etiketės, ar jos gerai įskaitomos?

Alumīnija teleskopiskās kāpnes

Preces Nr. **7113-091** (9 pakāpiens)

7113-111 (11 pakāpiens)

7113-131 (13 pakāpiens)

Ražotāja:

HAILO Werk · Rudolf Loh GmbH & Co. KG

Daimlerstr. 8 · 35708 Haiger, Germany

Tel. +49 (0) 2773 82-0

Fax +49 (0) 2773 82-1239

E-mail: info@hailo.de · www.hailo.de

Saturs

1. Ievads un simbolu paskaidrojums	86
2. Naudojimas pagal paskirtj	87
3. Produkta pārskats	88
4. Piegādes komplektācija	89
5. Drošības norādījumi	90
6. Salikšanas instrukcija	93
7. Montāža un lietošana	94
8. Transportēšana un uzglabāšana	97
9. Kopšana, remonts un apkope	98
10. Lietošanas ilgums	98
11. Iepakojums un utilizācija	98
12. Serviss un rezerves daļas	98
13. Pārbaudes plāns	99
Izmēru un svara tabula	170

1. Ievads

Šajā lietošanas instrukcijā ir aprakstīta droša teleskopisko kāpņu (turpmāk tekstā – „kāpņu”) izmantošana.



Lūdzu, pirms kāpņu lietošanas drošības apsvērumu dēļ rūpīgi izlasiet šo lietošanas instrukciju un uzglabājiet to turpmākai lasīšanai.

Šī lietošanas instrukcija ir kāpņu sastāvdaļa. Ja kāpnes tiek nodotas lietošanai citiem, tad tām jānodod līdzīgi arī lietošanas instrukcija.

Simbolu paskaidrojums

Lietošanas instrukcijā, uz kāpnēm vai iepakojuma un ieliktnā ir izmantoti šādi signālvārdi un grafiskie simboli.



BRĪDINĀJUMS

Norāde uz iespējami bīstamu situāciju. Šīs situācijas nenovēršana var izraisīt smagas traumas vai nāvi.

NORĀDĪJUMS

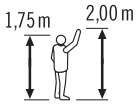
Norāde uz iespējami bīstamu situāciju, kas var radīt mantiskus bojājumus.

Drošības norādījumi tiek aprakstīti un paskaidroti tikai nodaļā „Drošības norādījumi”.

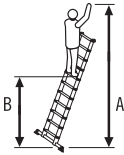
Citas šīs lietošanas instrukcijas ilustrācijas tiek aprakstītas nepastarpināti pie tām.



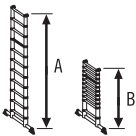
Pakāpienu skaits



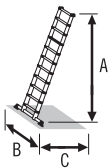
Atsauces persona ķermeņa garumam un aizsniegšanas augstumam



A = augstākais iespējamais aizsniegšanas augstums
B = augstākais iespējamais stāvēšanas augstums

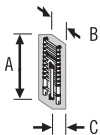


A = izvilkta kāpņu garums
B = sabīdītu kāpņu garums



Pieslietu kāpņu izmēri

A = Augstums
B = Platums
C = Dziļums



Izmēri

Piegādes stāvokli
A = Garums
B = Platums
C = Dziļums



Maksimālais noslogojums



Šķērssiņu montāža

2. Naudojimas pagal paskirtį

Šios kopėčios yra mobili pagalbinė darbo priemonė, kurią darbo metu galima pastatyti įvairiose vietose.

Stovint ant šių kopėčių galima atlikti reikalingus darbus tokiame aukštyje, kuris nebūtų pasiekiamas kitomis darbo priemonėmis.

Šis kėpnes atļauts izmantot tikai šajā lietošanas instrukcijā aprakstītajā veidā. Jebkāda cita kāpņu izmantošana uzskatāma par mērķim neatbilstošu un var radīt mantiskus vai pat miesas bojājumus.

Kāpnes nav rotaļlieta bērniem.

Ražotājs vai pārdevējs neuzņemas atbildību par zaudējumiem, kas radušies mērķim neatbilstošas vai nepareizas izmantošanas dēļ.

Lietotājam vienmēr jāpārliecinās, ka kāpnes ir piemērotas attiecīgajam pielietojumam, ja nepieciešams, pirms tam jāveic riska novērtējums.

Ievērojiet lietošanas valstī spēkā esošos likumdošanas noteikumus.

Kāpnes atbilst Eiropas standarta EN 131-6 prasībām. Tās ir iedalītas „neprofesionālai lietošanai” un „profesionālai lietošanai”.



Kāpņu maksimālā slodze ir 150 kg.

Ar ražotāju nesaskaņotas kāpņu pārbūves veikšana dzēš garantiju un ražotāja atbildību.

3. Produkta pārskats

Hailo alumīnija teleskopiskās kāpnes ir mobilas pieslienamās kāpnes ar regulējamu augstumu. Ar izvelkamajiem pakāpieniem tās piedāvā dažādu augstuma regulāciju, lai transportējot un glabājot tās varētu sabīdīt ļoti kompakti.

Dažādie kāpņu modeļi atšķiras pēc pakāpienu skaitu vai papildu šķērssiņām, kas paaugstina stāvēšanas drošību.

Atbilstošo kāpņu tipu tehniskā informācija un izstrādājuma atbilstošie dati ir piestiprināti uz kāpņu marķējuma [C] tieši pie kāpnēm un uz izstrādājuma informācijas plakāta iepakojumā.

A) Teleskopiskās kāpnes 7113-131

B) Teleskopiskās kāpnes 7113-111

[A] Kāpņu dobjaids vidus

[B] Pakāpiens

[C] Kāpņu marķējumi

[D] Vienas rokas atbloķēšanas sistēma

[E] Turēšanas gredzeni

[F] Bloķēšanas indikators

“ZAĻŠ” = pakāpieni ir fiksēti

“SARKANS” = pakāpieni ir atbloķēti

“SARKANS/ZAĻŠ” = pakāpieni ir atbloķēti

[G] Sienas atbalsta virsmas aizsargs

[H] Pārbaudiet

C) Teleskopiskās kāpnes 7113-091

[A] Kāpņu dobjaids vidus

[B] Pakāpiens

[C] Kāpņu marķējumi

[D] Vienas rokas atbloķēšanas sistēma

[E] Turēšanas gredzeni

[F] Bloķēšanas indikators

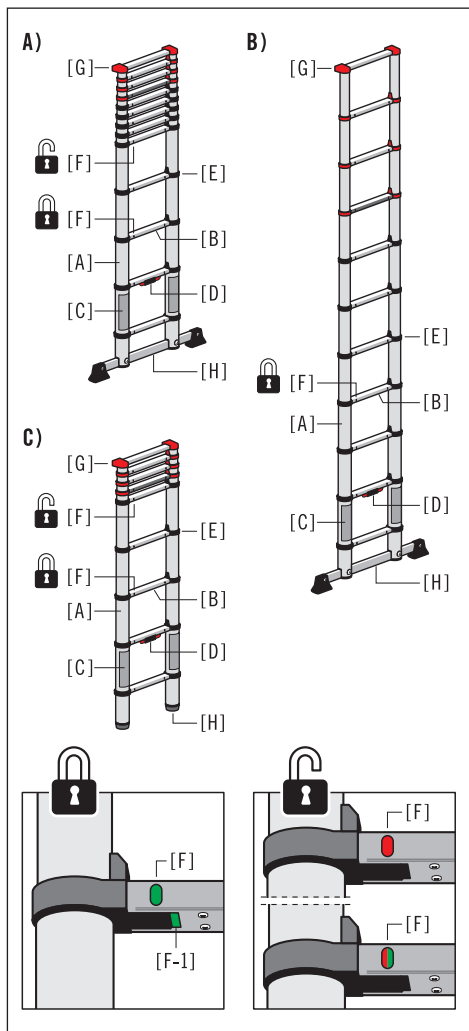
“ZAĻŠ” = pakāpieni ir fiksēti

“SARKANS” = pakāpieni ir atbloķēti

“SARKANS/ZAĻŠ” = pakāpieni ir atbloķēti

[G] Sienas atbalsta virsmas aizsargs

[H] Kāpņu kāja



Izmēri un svars ir uzskaitīti tabulā 170. lpp.

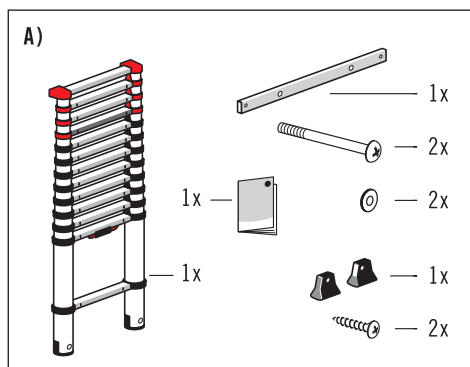
Izmēri un svars ir aptuvenas vērtības.

Tehniskā informācija var mainīties.

4. Piegādes komplektācija

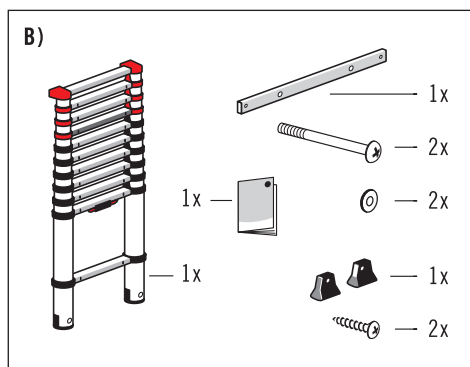
A) Teleskopiskās kāpnes 7113-131

- 1 x Lietošanas instrukcija
- 1 x Teleskopiskās kāpnes
- 1 x Caurules šķērssija
- 2 x Skrūve M8
- 2 x Paplāksne
- 1 x Šķērssijas pamatnes
- 2 x Krusta skrūve



B) Teleskopiskās kāpnes 7113-111

- 1 x Lietošanas instrukcija
- 1 x Teleskopiskās kāpnes
- 1 x Caurules šķērssija
- 2 x Skrūve M8
- 2 x Paplāksne
- 1 x Šķērssijas pamatnes
- 2 x Krusta skrūve



C) Teleskopiskās kāpnes 7113-091

- 1 x Lietošanas instrukcija
- 1 x Teleskopiskās kāpnes

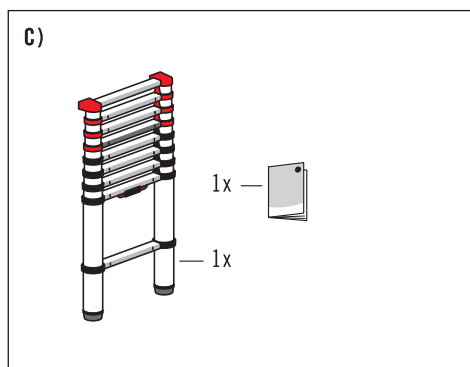
Pirms turpmākas izmantošanas pārbaudiet, vai komplektācija ir pilnīga un vai saturam nav transportēšanas radīti bojājumi. Noņemiet iepakojuma materiālu.



BRĪDINĀJUMS

Nosmakšanas risks!

Iepakojuma materiāls nav rotaļlieta - lietojot to nepareizi, tas var radīt nosmakšanas apdraudējumu.



5. Drošības norādījumi



BRĪDINĀJUMS

Nopietnu ievainojumu risks!

Nepareizas kāpņu izmantošanas vai apiešanās dēļ rodas riski, kas var radīt smagus ievainojumus vai pat izraisīt nāvi.

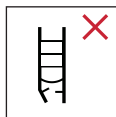
- Lietojot kāpnēs, vienmēr iespējams nogāšanās risks. Tādēļ visus darbus ar un uz kāpnēm veiciet tā, lai nogāšanās risks būtu pēc iespējas mazāks.
- Lietojot kāpnēs, vienmēr iespējams arī apgāšanās risks. Apgāžoties kāpnēm, iespējams traumas un mantiski bojājumi. Tādēļ visus darbus ar un uz kāpnēm veiciet tā, lai apgāšanās risks būtu pēc iespējas mazāks.
- Pēc iegādes un pirms katras lietošanas pārbaudiet kāpņu stāvokli un visu detaļu funkcionalitāti.
- Papildu drošības informācijas simboli ir paredzēti kāpņu lietotāja informēšanai par to, kas ir nepieciešams drošai kāpņu lietošanai un kas ir aizliegts. „Nepieciešams” ir atzīmēts ar ķeksīti [✓] un „aizliegts” - ar krustu [✗].



Brīdinājums, kāpņu apgāšanās.



Ievērojiet instrukcijas.



Pirms katras lietošanas reizes, vizuāli pārbaudiet kāpnēs, vai nav radušies kādi bojājumi un vai tās var droši lietot darbā.



Maksimālais noslogojums.



Nelietojiet kāpnēs uz nelīdzenas vai irdenas pamatnes.



Novērsiet sniegšanos uz sāniem.



Notīriet uz pamatnes esošos netīrumus.



Maksimālais lietotāju skaits.



Uzkāpiet un nokāpiet no kāpnēm ar skatu uz darbības vietu.



Kad strādājat uz kāpnēm, pārliecinieties, lai jūs cieši turētos pie kāpnēm ar vienu roku, ja tas nav iespējams, tad nepieciešams veikt papildus drošības pasākumus.



Izvairieties no darbībām, kuras uzliek sāna slodzi uz sastatņu kāpnēm, piemēram, urbjot mūrī vai betonā.



Objekti, kurus jātur rokās kāpšanas brīdī pa kāpnēm, nedrīkst būt smagi un tiem jābūt parocīgiem un droši atveramiem.



Velciet piemērotus apavus kāpšanai pa kāpnēm.



Vai jūsu veselība ļauj jums droši izmantot kāpnes? Atsevišķi veselības traucējumi un medikamenti, kā arī alkohola un narkotisko vielu lietošana var apdraudēt jūsu drošību, izmantojot kāpnes.

Nestrādājiet uz kāpnēm ilgu laiku bez regulāriem atpūtas brīžiem (nogurums ir viens no riskiem).

Kāpņu transportēšanas laikā izvairieties no bojājumiem, ko rada, piem., nostiprināšana un pārliecinieties, ka tās ir atbilstoši nostiprinātas / uzstādītas.

Pārliecinieties, ka kāpnes ir piemērotas attiecīgā darba veikšanai konkrētajā situācijā.

No kāpnēm notīrīt visa veida netīrumus, kas radušies darba procesā, piemēram, slapju krāsu, netīrumus, eļļas, sniegu.

Neizmantojiet kāpnes ārā nelabvēlīgos laika apstākļos, piemēram, ja ir spēcīgs vējš, apledojis, bieža sniega sega.

Pirms kāpņu izmantošanas darbā, nepieciešams veikt iespējamo risku novērtējumu saskaņā ar darba drošības un veselības aizsardzības normatīviem aktiem.

Uzstādot kāpnes, izvērtējiet iespējamus riskus, piemēram, vai jūs neaizskars gājēji, transportlīdzekļi vai durvis. Darba zonā, ja iespējams, aizslēdziet durvis (bet ne avārijas izejas) un logus.



Brīdinājums, elektriskais apdraudējums. Nosakiet visus elektrisko ekspluatācijas līdzekļu darba zonā radītos apdraudējumus, piem., augstsprieguma gaisvadu līnijas vai citus brīvi stāvošus elektriskos ekspluatācijas līdzekļus, un nelietojiet kāpnes, ja pastāv elektriskā strāvas trieciena risks.

Veicot darbus, kas saistīti ar elektroiekārtu daļām vai darbība notiek tuvu elektrolinijām, neizmantojiet kāpnes, kas vada elektrību (piemēram, alumīnija kāpnes).

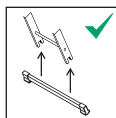


Neizmantojiet kāpnes kā tiltu, lai nokļūtu uz citu vietu.

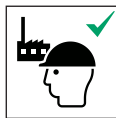
Kāpnes vai to daļas nedrīkst izmainīt.

Stāvot uz kāpnēm, nekustiniet tās.

Lietojot ārpus telpām, veiciet aizsardzības pasākumus pret vēju.



Abas vairāku locīklu kāpņu šķērssiņas lietotājam jāuzstāda jau pirmajā lietošanas reizē (skatiet 6. nodaļu "Salikšanas instrukcija").



Kāpnes profesionālai un neprofesionālai izmantošanai.

5. Drošības norādījumi



Lietojiet pieslienamās kāpnēs ar spraišļiem pareizajā leņķī.



Izmantojot saliekamās kāpnēs, lai pakāptos augstākā līmenī, nepieciešams izvilkt vai tās pagarināt vismaz par 1 metru virs atbalsta punkta.



Izmantojiet kāpnēs tikai norādītajā piesliešanas virzienā.

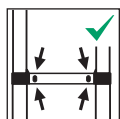


Neatbalstiet kāpnēs pret nepiemērotām virsmām.

Kāpnēs aizliegts pārvietot no augšas.



Pirms lietošanas pārbaudiet un fiksējiet visu kāpšļu/pakāpienu fiksācijas mehānismus.

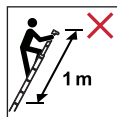


Pirms kāpšanas uz kāpnēm VIENMĒR pārlicinieties, ka visi fiksācijas indikatori zem katra izvilktā posma ir „pilnībā aizpildīti ar ZAĻU” krāsu un visas fiksācijas tapas ir nostiprinātas pareizi.

ÎN NICIUN CAZ nu atingeți sau manipulați mecanismul de blocare la folosirea scării.



Nelieciet rokas/pirkstus kāpšļu (bīdes) zonā, kamēr kāpnēs tiek izbidītas to lietošanas pozīcijā.



Nestāviet uz pēdējā kāpņu metra. Nekāpt augstāk par ceturto, no augšpusē pilnībā pieejamo pakāpienu.



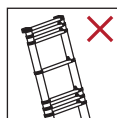
VIENMĒR atbalstiet kāpnēs pret sienu ar tam paredzētajiem aizsardzības uzgaļiem, nekādā gadījumā neatbalstiet ar vertikālajām daļām vai kāpšļiem.

VIENMĒR stāviet kāpņu priekšpusē un pieslieniet tās uz priekšu. NEKĀDĀ GADĪJUMĀ nekāpiet uz kāpnēm no aizmugures.

NEKĀDĀ GADĪJUMĀ neizmantojiet kāpnēs netīrā/puteklainā vietā. “Svešu vielu” ietekme var apgrūtināt izvilksanu un sabīdīšanu.

NEKĀDĀ GADĪJUMĀ kāpnēs neiegremdējiet ūdeni, (ne pilnībā, ne daļēji), jo tādējādi tās var sabojāt, kā arī apgrūtināt izvilksanu un sabīdīšanu.

NEKĀDĀ GADĪJUMĀ nesabīdīiet/nesaisīniet kāpnēs tikai daļēji. VIENMĒR visus pakāpienus un kāpnēs sabīdīiet pilnībā pirms to izvilksanas vēlamajā garumā.



Neatveriet/neizbīdīiet kāpnēs no vidējiem vai augšējiem pakāpieniem. Tādējādi pakāpienu fiksācijas tapas var nenofiksēties pilnībā, un tas savukārt var izraisīt traumas

6. Salikšanas instrukcija

Teleskopiskās kāpnes 7113-111 un 7113-131 ir aprīkotas ar šķērssiju, kas pirms lietošanas ir jāpiemontē.

Montāžai ieteicams izmantot skrūvgriezi.

Pamatņu nostiprināšana

1. Abas pamatnes [H-1] piestipriniet pie šķērssijas [H] kā parādīts.

Šķērssijas montāža

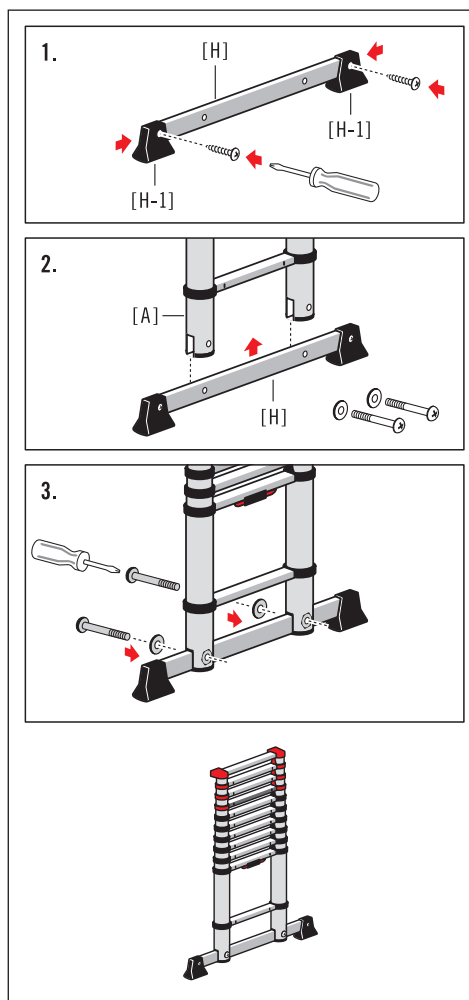
2. Vispirms šķērssiju [H] ievietojiet kāpņu balstu padziļinājumā [A].
3. Beigās šķērssiju cieši pieskrūvējiet abiem kāpņu balstiem.



BRĪDINĀJUMS

Smagu traumu risks apgāšanās gadījumā!

Kāpnes, art. Nr. 7113-111 un 7113-131, ir atļauts izmantot tikai ar uzstādītu šķērsstieni.



7. Montāža un lietošana

NORĀDĪJUMS

Sargieties no bojājumiem!

Ar kāpnēm ir jārikojas saudzīgi.

Kāpnes izvelciet un sabīdīet saudzīgi un uzmanīgi.

Ja kāds elements ir saspīests vai bojāts, iespējams, kāpņu sabīdīšana vai izvilkšana būs apgrūtināta vai neiespējama.

7.1 Kāpņu izvilkšana un uzstādīšana

1. Sākuma norāde:

teleskopiskās kāpnes pagarinot, vienmēr izbīdīet pakāpienus pakāpeniski uz augšu, sākot ar apakšējo; teleskopiskajām kāpnēm nedrīkst atstāt neizbīdītus apakšējos vai vidējos pakāpienus.

2. Sabīdītās kāpnes novietojiet vertikāli uz cietas, stingras pamatnes un, lai tās fiksētu, nolieciet vienu kāju pa vidu pamatpakāpienam (1. pakāpiens).

Ar abām rokām satveriet kāpņu balstus zem melnajiem turēšanas gredzeniem [E] 3. pakāpienam [B] (kāpņu apakšējais izbīdāmais posms) un uzmanīgi izvelciet, līdz ir izvilkts pilns garums un kāpņu pakāpiens fiksējas.

Atkārtojiet šo darba soli (kā nākamo izvelciet 4. pakāpienu no apakšas).

3. Lai varētu kāpt uz kāpšļa, fiksācijas indikatoriem [F] uz 2. un 3. kāpšļa ir jābūt pilnībā aizpildītiem ar ZAĻU krāsu.

ZAĻŠ:

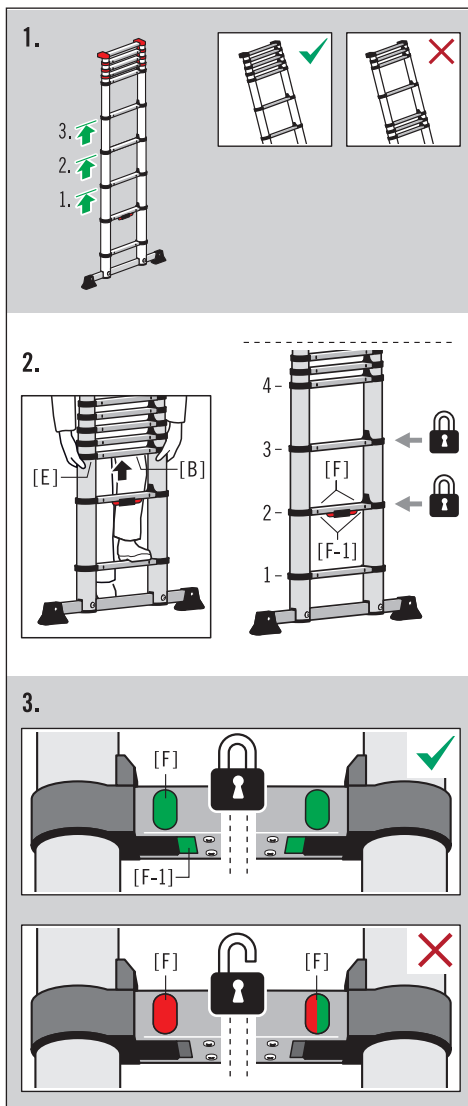
kāpņu pakāpiens ir fiksēts un uz tā var kāpt.

SARKANS vai SARKANS/ZAĻŠ:

kāpņu pakāpiens nav nofiksēts.

Papildus zem kāpšļa atrodas papildu fiksācijas indikators [F-1].

Izvilkām kāpnēm ar ZAĻO marķējumu arī no apakšas var redzēt, ka kāpņu pakāpieni ir droši fiksēti.





BRĪDINĀJUMS

Savainošanās risks!

Kāpiet pa kāpnēm tikai tad, ja kāpšļi ir nofiksēti. Fiksācijas indikatoriem ir jābūt pilnībā aizpildītiem ar ZAĻU krāsu.

4. Lai teleskopiskās kāpnēs pagarinātu, atkārtojiet šo darba soli (kā nākamais ir jāizvelk 5. pakāpiens no apakšas).

Visbeidzot izvelciet nākamo kāpņu posmu (kaut vai vienu), līdz ir sasniegts vēlamo kāpņu garums. Sabīdījums (neizvilktu kāpņu pakāpienu grupa) var būt palicis vienīgi kāpņu augšējā apgabalā.

Lai kāpnēs pagarinātu līdz visaugstākajai pozīcijai, tās, iespējams nāksies novietot horizontāli.

Abiem fiksācijas indikatoriem [F], kas atrodas tieši zem katra izvilktā posma, ir jābūt pilnībā aizpildītiem ar ZAĻU krāsu un jābūt redzamiem ZAĻAJIEM marķējumiem [F-1].

5. Teleskopisko kāpņu novietošana.

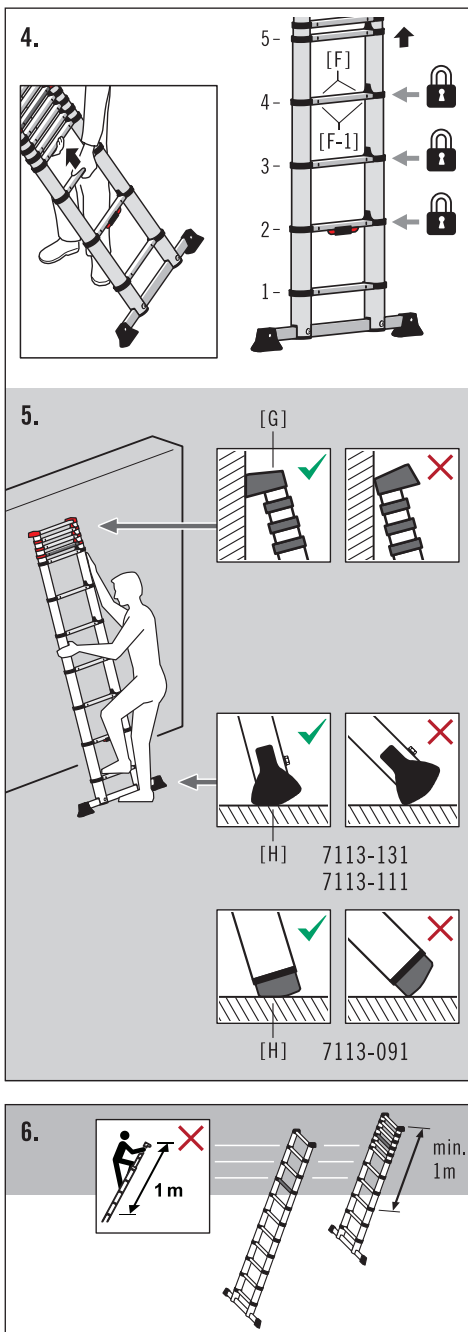
Slīpajai kāpņu kājas [H] malai ir jābalstās uz zemes un platajai, izvirzītajai sienas atbalsta uzgaļam [G] malai ir līdzīgi jābalstās pret sienu.

Izbidītās kāpnēs novietojiet pret sienu aptuveni 75° leņķī.

Ja iespējams, papildus nostipriniet/piesieniet izbidītās kāpnēs.

Tagad uz teleskopiskajām kāpnēm var uzkāpt.

6. Kāpņu pakāpienu pārskats, kurus aizliegts izmantot kā atbalsta virsmu.



7. Montāža un lietošana

7.2 Kāpņu sabīdīšana un glabāšana



BRĪDINĀJUMS

Savainošanās risks!

Lietojot kāpnes, pastāv traumu risks, ko izraisa saspiešana vai iegriešana. Sabīdot kāpnes, pievērsiet uzmanību roku pozīcijai un atrašanās vietai!

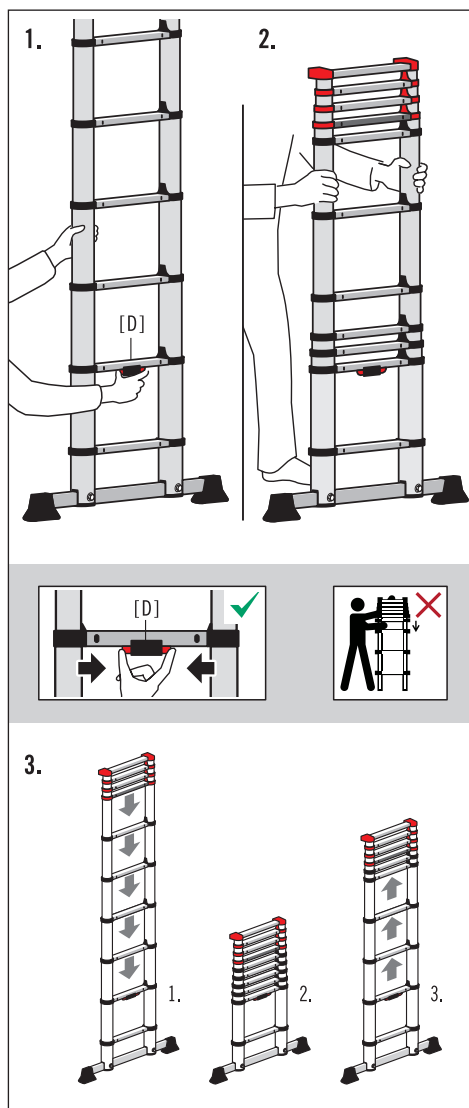
NORĀDĪJUMS

Sargieties no bojājumiem!

Vispirms tiks pilnībā sabīdīts apakšējais kāpņu posms, tādējādi atbrīvojot nākamo kāpņu posmu.

1. Satveriet kāpņu daļu pietiekamā augstumā, novietojiet izvilktās kāpnes vertikāli un ar otru roku nospiediet abus ar vienu roku izmantojamās atbloķēšanas sistēmas [D] taustiņus, tādējādi atbloķējot apakšējo izvilktu kāpņu daļu.
2. Tagad elementu aptveriet ar abām rokām un uzmanīgi nobīdiet lejā visus kāpņu posmus.
3. Pat ja kāpnes vēlaties saīsināt tikai daļēji, tās ir pilnībā jāsabīda pirms izvilkšanas paredzētajā garumā.

Lai kāpnes novietotu glabāšanai, tās katrā gadījumā ir pilnībā jāsabīda.



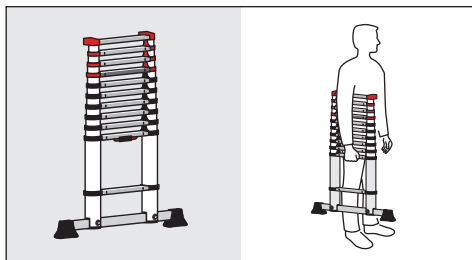
8. Transportēšana un uzglabāšana

NORĀDĪJUMS

Sargieties no bojājumiem!

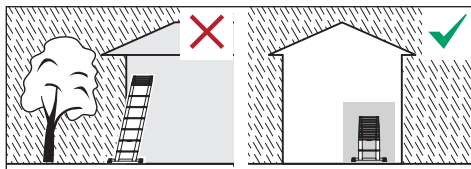
Nepareiza apiešanās ar kāpnēm to transportēšanas un uzglabāšanas laikā var radīt kāpņu bojājumus.

- Pirms un pēc teleskopisko kāpņu lietošanas, glabāšanas vai transportēšanas tās ir pilnībā jāsabīda.
- Uzglabājiet kāpnes aizvērtā un vertikālā stāvoklī.



- Lai novērstu bojājumus, transportēšanas laikā kāpnes jānostiprina (piem., uz automašīnas jumta bagāžnieka).
- Kāpnes jāuzglabā saskaņā ar ražotāja norādījumiem.
- Kāpnes, kuras sastāv no temoplastmasas, duromēra plastmasas un armētas plastmasas vai arī satur šīs vielas, sargājiet no tiešiem saules stariem.
- Neglabājiet kāpnes tādu vietu tuvumā, kurās to stāvoklis var ātri pasliktināties (piem., pakļautas mitrumam, augstai temperatūrai, laika apstākļiem).

- Uzglabājiet kāpnes sausā vietā. Mitrumam var nelabvēlīgi ietekmēt kāpņu stāvokli un darbību.



- Glabājiet kāpnes tādā vietā, kur tās nevar sabojāt transportlīdzekļi, smagi priekšmeti vai netīrumi.
- Glabājiet kāpnes tādā vietā, kur tās nerada aizķeršanas risku un neveido šķērslī.
- Kāpnes uzglabājiet tā, lai tās nebūtu pieejamas bērniem, kuri spēlējas, un tās netraucētu personām.
- Glabājiet kāpnes tādā vietā, kur tās viegli iespējams izmantot krimināliem mērķiem.
- Ilgstoši atstājot kāpnes uzstādītas, nodrošiniet, lai tās nevarētu lietot nepiederošas personas (piem., bērni).

9. Kopšana, remonts un apkope

NORĀDĪJUMS

Sargieties no bojājumiem!

Nepareiza apiešanās ar kāpnēm to kopšanas un remonta laikā var radīt kāpņu bojājumus.

- Kāpņu apkopei un labošanai jānodrošina kāpņu funkcijas. Regulāri jāpārbauda, vai kāpnes nav bojātas. Jānodrošina kustīgo daļu funkcijas.
- Kāpnēm VIENMĒR jābūt tīrām. Ik pa laikam noslaukiet posmus ar tīru, sausu drānu. Krāsa vai cita "sveša viela" var apgrūtināt izvilkšanu un sabīdīšanu, tāpēc tā ir uzreiz jānotīra.
- Ja kāpnes, īpaši kustīgās daļas, ir redzami netīras, tad to tīrīšanu būtu jāveic uzreiz pēc lietošanas.
- Izmantojiet tikai parastos pārdošanā pieejamos, ūdenī šķīstošos tīrīšanas līdzekļus. Neizmantojiet agresīvus, abrazīvus līdzekļus.
- Kāpņu remontu un apkopes darbus atļauts veikt tikai speciālistam un atbilstoši ražotāja instrukcijām.



Piezīme: Speciālists ir cilvēks, kuram ir zināšanas, lai veiktu remontu vai apkopes darbus, piem., piedaloties ražotāja apmācībā.

- Veicot detaļu, piem., kāju nomaiņu, nepieciešamības gadījumā sazinieties ar ražotāju vai tirgotāju.

10. Lietošanas ilgums

Ja kāpnes tiek lietotas atbilstoši noteikumiem un tiek veikta regulāra apkope, tad kāpnes ir ilgstošī lietojams darba līdzeklis.

11. Iepakojums un utilizācija



BRĪDINĀJUMS

Nosmakšanas risks!

Iepakojuma materiāls nav rotaļlieta - lietojot to nepareizi, tas var radīt nosmakšanas apdraudējumu.

- Ja kāpnes vairs nav derīgas lietošanai, tās jāutilizē saskaņā ar aktuālo, spēkā esošo likumdošanu un noteikumiem to izmantošanas valstī.
- Kāpnes aizliegts utilizēt sadzīves atkritumos.
- Visām sastāvdaļām, ieskaitot iepakojumu, jāveic precīza dališana.
- Alumīnijs ir augstvērtīgs metāls un to būtu jānogādā pārstrādei.
- Precīzāku informāciju jautāriet vietējā pašvaldībā.



12. Serviss un rezerves daļas

Meklējiet šo lietošanas instrukciju arī internetā: www.hailo.de.

Lai iegūtu papildu informāciju par servisa pakalpojumiem un rezerves daļām, sazinieties ar:

HAILO Werk · Daimlerstr. 8 · 35708 Haiger, Germany

Tel. +49 (0) 2773 82-0

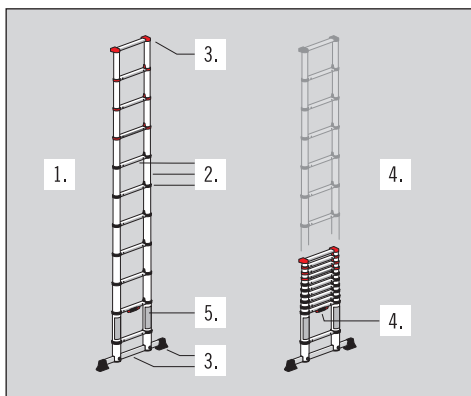
Fax +49 (0) 2773 82-1239

E-Mail: info@hailo.de · www.hailo.de

13. Pārbaudes plāns

- Bojāti, kļūdaini vai lietošanas kārtībā neesoši kāpņu elementi rada lietotājam nokrišanas risku; tā pat pastāv apgāšanās risks kāpņu lietošanas laikā.
- Kāpņu lietotājs apgāšanās laikā var gūt smagas traumas.
- Tā pat kāpņu apgāšanās laikā iespējams sabojāt priekšmetus.

- Profesionālām vajadzībām kāpnēm nepieciešamas regulāras pārbaudes, kuras veic pilnvarota persona.
- Uzņēmējam jānodrošina, ka regulāri tiek pārbaudīts kāpņu lietošanas stāvoklis (vizuāla un funkciju pārbaude). Lai to izdarītu, nosakiet nepieciešamo pārbaūžu veidu, apjomu un termiņu.
- Pārbaudes laiks ir atkarīgs no lietošanas apstākļiem (īpaši lietošanas biežuma), noslodzes lietošanas laikā, kā arī veikto pārbaūžu laikā konstatēto trūkumu biežuma un smaguma.
- Vienlaikus uzņēmējam jānodrošina, ka bojāto kāpņu lietošana tiek pārtraukta, un tās tiek glabātas tā, lai to atkārtota lietošana līdz noteikumiem atbilstoša remonta veikšanai vai utilizācijai nebūtu iespējama.



Regulārā kāpņu pārbaudē jāņem vērā 1.-5. pārbaudes punkts. Ja kādā no pārbaudītajiem punktiem rezultāts nav apmierinošs, **NELIETOJĒT** kāpnēs.

1. Vispārējie pārbaudes punkti

Teleskopisko kāpņu vizuāla pārbaude. Jābūt pilnīgi visiem kāpņu elementiem.

Vai nav redzamu bojājumu? Vai uz kāpnēm nav netīrumu (piemēram, dubļu, lakas, eļļas vai taukvielu)?

2. Kāpņu dobjaais vidus, kāpņu pakāpiens, turēšanas gredzeni

Vai kāpņu balsti, iespējams, ir salocīti, liki, sagriezušies, iespiesti, plīsuši, sarūsējuši vai satrunējuši? Kāpņu sānu daļām pie citu posmu fiksācijas punktiem ir jābūt labā stāvoklī.

Visiem kāpņu kāpšļiem/fiksācijas gredzeniem ir jābūt pilnā skaitā. Vai kāpņu kāpšļi/fiksācijas gredzeni, iespējams, ir nolietoti, valīgi, saplaisājušas, korodējuši vai bojāti?

Nepieļaut relatīvu kustību starp rāmi un spraišļiem / pakāpieniem.

3. Šķērssijas, šķērssiju kājas, sienas atbalsta virsmas aizsargs

Pārbaudiet, vai šķērsstienis, kājas un sienas atbalsta aizsardzības uzgaļi nav bojāti vai korodējuši.

Jābūt visiem paredzētajiem elementiem.

Vai detaļas ir valjīgas, nodilušas vai korodējušas?

4. Teleskopisko kāpņu funkcionalitāte

Pārbaudiet teleskopisko kāpņu funkcionalitāti (izvelciet un sabīdīet kāpņu pakāpienus).

Visiem izvelkamajiem kāpņu pakāpieniem, kāpnes pagarinot, ir brīvi jāfiksējas.

Vai darbojas un ir redzami visi kāpņu kāpšļu indikatori? Vai fiksāciju var vienkārši atslēgt ar atbloķēšanas sistēmu?

Pēc tam visiem kāpņu pakāpieniem ir jāsabīdās bez aizķeršanās.

5. Kāpņu marķējumi

Vai ir pieejami un labi salasāmi visi marķējumi?

Scară telescopică din aluminiu

Nr. Art. **7113-091** (9 Spițe)

7113-111 (11 Spițe)

7113-131 (13 Spițe)

Producător

HAILO Werk · Rudolf Loh GmbH & Co. KG

Daimlerstr. 8 · 35708 Haiger, Germany

Tel.: +49 (0) 2773 82-0

Fax: +49 (0) 2773 82-1239

E-mail: info@hailo.de · www.hailo.de

Cuprins

1. <i>Introducere și explicitarea semnelor</i> . . .	100
2. <i>Utilizarea conformă cu destinația</i> . . .	101
3. <i>Planul general al produsului</i>	102
4. <i>Conținutul livrării</i>	103
5. <i>Indicații de siguranța</i>	104
6. <i>Ghid de asamblare</i>	107
7. <i>Asamblarea și folosirea</i>	108
8. <i>Transportul și depozitarea</i>	111
9. <i>Îngrijire, reparație și întreținere curentă</i>	112
10. <i>Durata de utilizare</i>	112
11. <i>Ambalajul și eliminarea ca deșeu</i> . . .	112
12. <i>Service și piese de schimb</i>	112
13. <i>Lista de verificare</i>	113
<i>Datele despre cote și masă</i>	170

1. Introducere

Acest manual de folosire descrie utilizarea sigură a scării telescopice, denumită în textul care urmează și scară.



Înainte de utilizarea scării cu trepte și din motive de securitate, vă rugăm să citiți cu atenție acest manual de folosire și să păstrați manualul pentru consultarea ulterioară.

Acest manual de folosire este componentă integrantă a scării cu trepte. În cazul retransmiterii scării pliante portabile, se va înmâna și manualul de folosire.

Explicitarea semnelor

Următoarele cuvinte semnal și simboluri grafice sunt utilizate în aceste manual de folosire, pe scara pliantă portabilă sau pe ambalaj, respectiv pe insertor.



AVERTIZARE

Indicație asupra unei situații potențial periculoase. În cazul în care nu este evitată, urmarea poate consta în vătămări grave sau accidente mortale.

INDICAȚIE

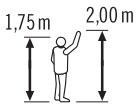
Indicația semnalează o situație potențial periculoasă, care poate duce la prejudicii materiale.

Marcajele de securitate sunt explicate și descrise exclusiv în capitolul Indicații de securitate.

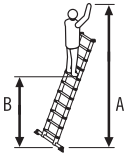
Alte ilustrații din acest manual de folosire sunt descrise imediat lângă imagine.



Numărul de spițe

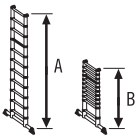


Persoană de referință pentru dimensiunea corporală și înălțimea maximă de acces



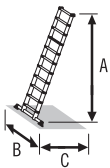
A = Înălțimea maxim posibilă a nivelului picioarelor

B = Înălțimea de acces maxim posibilă



A = Lungimea scării extinse

B = Lungimea scării intercalate

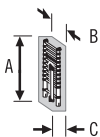


Dimensiunile scării instalate

A = Înălțime

B = Lățime

C = Grosime



Dimensiunile scării

Stare de livrare

A = Lungimea

B = Lățime

C = Grosime



Sarcina utilă maximă posibilă



Masa scării

2. Utilizarea conformă cu destinația

Scara aceasta este un mijloc de lucru mobil, care poate fi utilizat în diferite locuri.

Cu ajutorul acestei scări se pot efectua la înălțime lucrări care necesită un spațiu limitat, la care utilizarea altor mijloace de lucru nu este adecvată.

Scara aceasta poate fi utilizată numai în modul descris de acest manual de utilizare. Orice alt gen de utilizare este considerat ca fiind neconform cu destinația și poate duce la prejudicii materiale sau vătămări de persoane.

Nu este permisă utilizarea scării ca jucărie pentru copii.

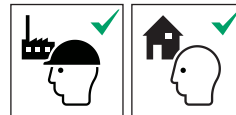
Producătorul sau reprezentantul comercial nu își asumă responsabilitatea pentru prejudicii apărute prin folosirea neconformă cu destinația sau greșită.

Utilizatorul trebuie să asigure condițiile, în toate cazurile, ca scara să fie adecvată pentru activitatea de lucru respectivă; după caz, se va efectua în prealabil o evaluare a expunerii la pericol.

Prevederile legale din țara de utilizare trebuie să fie respectate.

Scările îndeplinesc cerințele normei europene EN 131-6.

Ele sunt adecvate pentru „uz profesional” și „uz neprofesional”.



Sarcina utilă maximă posibilă a scării este de 150 kg.

Efectuarea de modificări la scară, care n-au fost autorizate de către producător, conduc la anularea garanției garanția pentru produs și a garanției legale.

3. Planul general al produsului

Scara telescopică din aluminiu Hailo este o scară de reazem mobilă și reglabilă pe înălțime. Datorită spițelor extensibile ale scării, ea oferă o posibilitate de reglare variabilă a înălțimii; ea poate fi strânsă foarte compact pentru transport și depozitare.

Diferitele modele de scară diferă prin numărul de spițe, respectiv printr-o traversă pentru creșterea stabilității.

Informațiile tehnice specifice pentru tipul de scară respectiv și indicațiile specifice produsului se află pe marcajul scării [C] direct pe scară și pe placheta de informații despre produs din interiorul ambalajului.

A) Scară telescopică din aluminiu 7113-131

B) Scară telescopică din aluminiu 7113-111

[A] Lonjeronul scării

[B] Spiță

[C] Marcajele scării

[D] Sistem de deblocare cu o mână

[E] Inele suport

[F] Indicator de blocare

„VERDE” = Spița scării blocată

„ROȘU” = Spița scării deblocată

„ROȘU/VERDE” = Spița scării deblocată

[G] Bare de protecție a peretelui

[H] Traverse, picioare

C) Scară telescopică din aluminiu 7113-091

[A] Lonjeronul scării

[B] Spiță

[C] Marcajele scării

[D] Sistem de deblocare cu o mână

[E] Inele suport

[F] Indicator de blocare

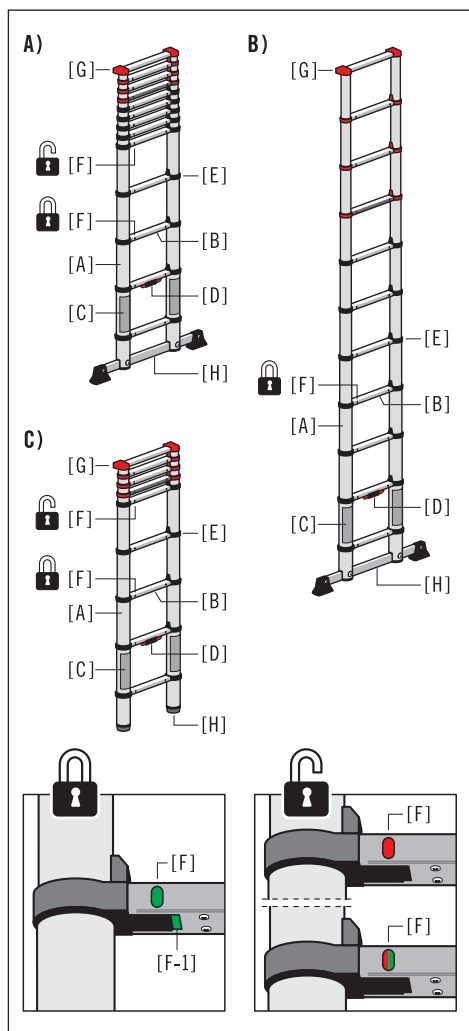
„VERDE” = Spița scării blocată

„ROȘU” = Spița scării deblocată

„ROȘU/VERDE” = Spița scării deblocată

[G] Bare de protecție a peretelui

[H] Piciorul scării



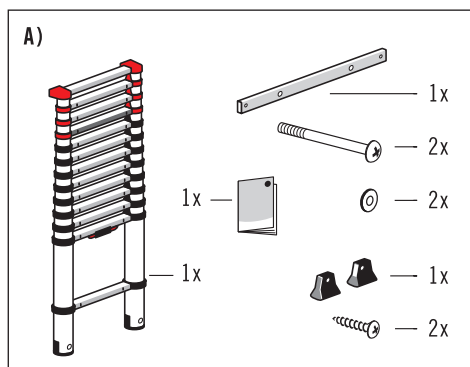
Datele despre cote și masă se găsesc în tabelul de la pagina 170. Datele despre cote și masă reprezintă valori aproximative.

Drept rezervat de efectuare a modificărilor tehnice.

4. Conținutul livrării

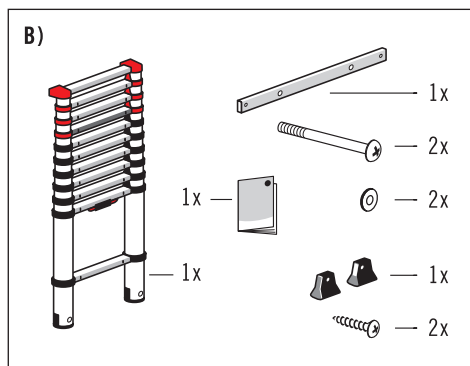
A) Scară telescopică 7113-131

- 1 x Manual de utilizare
- 1 x Scară telescopică
- 1 x Traversă
- 2 x Șurub M8
- 2 x Șaibă
- 1 x Set de picioare pentru traversă
- 2 x Șurub cu creștătură în cruce



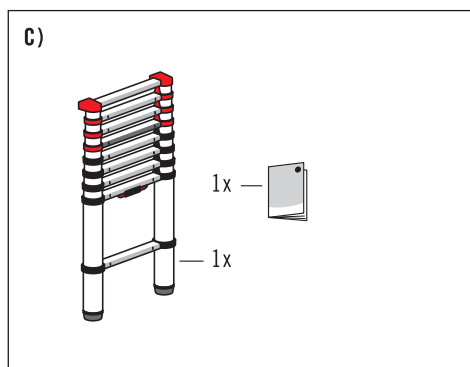
B) Scară telescopică 7113-111

- 1 x Manual de utilizare
- 1 x Scară telescopică
- 1 x Traversă
- 2 x Șurub M8
- 2 x Șaibă
- 1 x Set de picioare pentru traversă
- 2 x Șurub cu creștătură în cruce



C) Scară telescopică 7113-091

- 1 x Manual de utilizare
- 1 x Scară telescopică



Înainte de a continua utilizarea, verificați dacă tot conținutul este întreg și dacă există eventuale deteriorări de la transport.

Îndepărtați materialul de ambalare.



AVERTIZARE

Pericol de asfixiere!

Materialul de ambalare nu trebuie să fie folosit ca jucărie pentru copii; există pericol de asfixiere în caz de manevrare improprie.

5. Indicații de siguranță



AVERTIZARE

Pericol de vătămări grave!

În caz de utilizare sau manevrare improprii ale scării cu trepte, apar riscuri care poate duce la vătămări grave sau accidente mortale.

- La utilizarea scării există în principiu pericolul unei prăbușiri. De aceea toate lucrările cu și pe scară trebuie executate astfel încât să fie redus la minim pericolul unei prăbușiri.
- La utilizarea scării există de asemenea pericolul unei răsturnări. Printr-o răsturnare a scării persoanele pot fi vătămate și bunurile avariate. De aceea toate lucrările cu și pe scară trebuie executate astfel încât să fie redus la minim pericolul unei răsturnări.
- După livrarea de la furnizor și înainte de folosire, se va verifica starea scării și funcționalitatea tuturor pieselor sale.
- Simbolurile suplimentare referitoare la siguranță servesc la îndrumarea utilizatorului scării, cu privire la ce este necesar pentru o folosire în siguranță a scării și la ceea ce nu este permis.

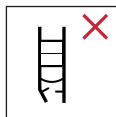
„Necesar” este însemnat printr-un semn de bifare [✓] și „nepermis” printr-o cruciuliță [✗].



Avertizare, cădere de pe scară.



Respectați manualul.



Verificați scara după livrare. Înainte de fiecare utilizare, verificați vizual dacă scara cu trepte prezintă deteriorări și dacă folosirea ei este sigură. Nu folosiți o scară dacă este deteriorată.



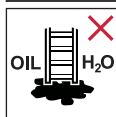
Sarcina utilă maximă posibilă.



Nu folosiți scara cu trepte pe suprafețe denivelate sau nerigide.



Evitați aplecarea laterală.



Nu instalați scara cu trepte pe suprafețe murdare.



Numărul de utilizatori maxim posibil.



La urcare și coborâre să vă aflați cu fața spre scară.



La urcare și coborâre țineți-vă ferm de scara cu trepte. În cursul lucrărilor pe scara cu trepte țineți-vă de ceva fix sau întreprindeți alte măsuri de securitate, dacă acest lucru nu este posibil.



Evitați lucrările care au ca efect o solicitare laterală asupra scării cu trepte, de ex. găurirea laterală în materiale solide.



Obiectele transportate în timpul urcării pe o scară n-ar trebui să fie grele și ar trebui mănuite ușor.



Nu urcați pe scara cu încălțăminte inadecvată.



Nu folosiți scara în cazul existenței unor handicapuri fizice. Anumite condiții de sănătate, ingerarea de medicamente, abuzul de alcool sau de droguri pot periclita siguranța în timpul utilizării scării.

Nu rămâneți îndelungat pe scară fără întreruperi regulate (oboseala reprezintă un pericol).

La transportul scării evitați deteriorarea, de ex. prin dispozitive de ancorare rigidă și vă asigurați că acestea sunt fixate / atașate în mod corespunzător.

Asigurați-vă că scara este adecvată pentru utilizarea respectivă.

Nu folosiți scara dacă este murdărită, de ex. cu vopsea umedă, murdărie de orice tip, ulei sau zăpadă.

Nu utilizați scara în exterior în caz de condiții meteorologice nefavorabile, de ex. vânt puternic.

În cadrul unei utilizări profesionale, trebuie să fie realizată o evaluare a riscurilor, luându-se în considerare prevederile legale din țara de folosire.

La amplasarea scării trebuie ținut cont de riscul unei coliziuni, de ex. cu pasageri, autovehicule sau uși. Încuiați ușile (fără ieșirile de urgență) și ferestrele din zona de lucru, dacă este posibil.



Avertizare, pericole electrice. Stabiliți toate riscurile existente în zona de lucru cauzate de echipamente electrice, de ex. linii de înaltă tensiune sau alte echipamente electrice expuse și nu utilizați scara dacă există riscuri cauzate de curentul electric.



În cursul unor lucrări inevitabile sub tensiune, nu folosiți scări conductoare electrice.

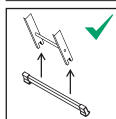


Nu utilizați scara ca punte de anulare.

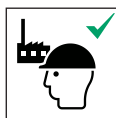
Nu modificați construcția scării.

Pe parcursul prezenței pe scara, nu mișcați scara.

La utilizare în aer liber, acordați atenție vântului.

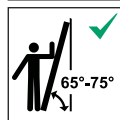


Înainte de folosirea scării, trebuie să fie montată traversa. (a se vedea 6. Ghid de asamblare)



Scara este destinată uzului profesional și uzului neprofesional.

5. Indicații de siguranță



Scara trebuie să fie amplasată în poziția instalare corectă, de ex. la unghiul de aplicare corect pentru scări de reazem.



Scările de reazem pentru acces la un nivel superior trebuie să fie proeminente, respectiv extinse cu cel puțin 1 metru dincolo de punctul de proptire.



Folosiți scara numai în direcția de instalare indicată.

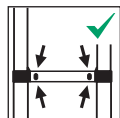


Nu sprijiniți scara de o suprafață neadekvată.

Nu este permisă niciodată mișcarea de sus a scării.



Mecanismul de blocare pentru toate spițele/treptele trebuie controlat și blocat înainte de utilizare.

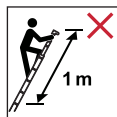


Înainte de urcarea pe scară, aveți în vedere ÎNTOTDEAUNA ca indicatorul de blocare de sub fiecare parte extinsă să fie „umplut complet cu VERDE” și asigurați-vă că toate bolțurile de blocare respective sunt fixate corect în poziție.

ÎN NICIUN CAZ nu atingeți sau manipulați mecanismul de blocare la folosirea scării.



Nu introduceți mâinile/degetele în zona spițelor (zonă de forfecare) dacă scara este adusă în pozițiile sale de utilizare posibile.



Nu vă așezați pe ultimul metru al scării telescopice.

Nu urcați pe a patra spiță de sus pe care se poate păși complet.



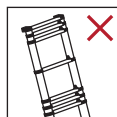
Rezemați ÎNTOTDEAUNA scara de barele peretelui, în niciun caz de barele longitudinale sau de spițe, pentru a evita deteriorarea acestora.

Stați ÎNTOTDEAUNA în fața scării și rezemați scara spre înainte. ÎN NICIUN CAZ nu urcați pe scară dinspre partea posterioară.

Nu folosiți scara ÎN NICIUN CAZ în medii murdărite/cu praf. Pătrunderea de „substanțe străine” poate îngreuna extinderea și strângerea scării.

ÎN NICIUN CAZ nu imersați scara complet sau parțial în apă, deoarece dispozitivul se poate deteriora în acest fel, iar extinderea și strângerea vor fi îngreunate.

ÎN NICIUN CAZ nu strângeți/scurtați scara doar parțial. Retrageți ÎNTOTDEAUNA toate spițele și strângeți scara complet, înainte ca ea să fie extinsă din nou la lungimea dorită mai scurtă.



Nu deschideți/extindeți scara pornind de la o spiță din partea centrală sau superioară. Acest lucru poate face ca bolțurile de blocare ale spițelor să nu se fixeze complet în poziție, ceea ce poate duce la vătămări.

6. Ghid de asamblare

Scările telescopice 7113-111 și 7113-131 sunt dotate cu o traversă care trebuie să fie montată înainte de folosirea scării.

Pentru montaj sunt necesare șurubelnițe.

Fixarea picioarelor:

1. Cele două picioare [H-1] se fixează la traversa [H] așa cum este reprezentat.

Montajul traversei:

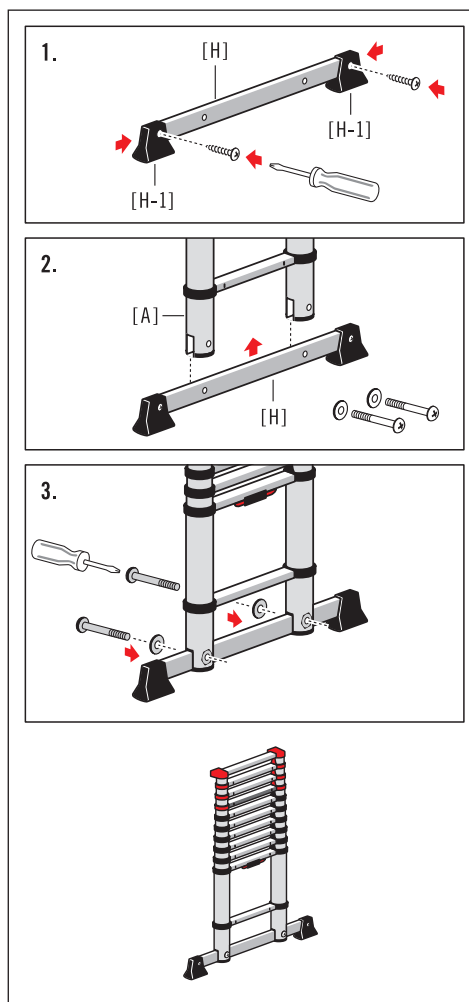
2. Mai întâi introduceți traversa [H] în degajarea barelor longitudinale ale scării [A].
3. Apoi înșurubați ferm traversa la cele două bare longitudinale ale scării.



AVERTIZARE

**Pericol de vătămări grave
în caz de răsturnare!**

Utilizarea scărilor telescopice, nr. art. 7113-111 și 7113-131 este permisă numai cu traversa montată.



7. Asamblarea și folosirea

INDICAȚIE

Precauție împotriva deteriorărilor!

Manevrați întotdeauna scara cu precauție. Extindeți și strângeți scara într-un mod ponderat și precizat. Dacă o bară longitudinală este turtită sau deteriorată, este posibil ca extinderea sau strângerea scării să nu mai fie posibile decât cu dificultate sau deloc.

7.1 Extinderea și instalarea scării

1. **Indicație prealabilă:** Prelungiți întotdeauna treptat în sus scara telescopică, pornind de la spița extensibilă situată cel mai jos; nu este permis ca scara telescopică să fie extinsă pornind de la partea centrală sau superioară.

2. Așezați scara strânsă vertical pe un substrat rigid și plan și poziționați un picior central pe spița blocată de la podea (spița 1), pentru a fixa scara.

Prindeți barele longitudinale cu ambele mâini de sub inelele suport negre [E] ale spiței 3 [B] (spița zonei extensibile a scării situată cel mai jos) și extindeți cu precauție, până când toată partea este extinsă complet și spița scării este fixată în poziție.

Repetăți acest pas de lucru (următoarea spița extensibilă este spița 4 de jos).

3. Pentru a urca pe o spiță a scării, indicatoarele de blocare [F] de la spițele 2 și 3 trebuie să fie pline complet cu VERDE.

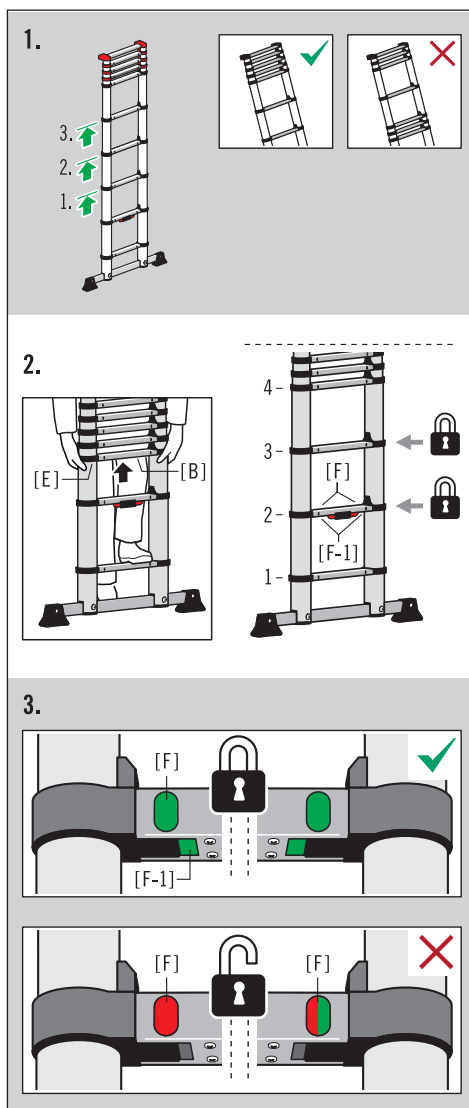
VERDE înseamnă:

spița scării este blocată și se poate urca pe ea.

ROȘU, respectiv ROȘU/VERDE înseamnă:

spița scării nu este blocată.

Suplimentar, sub spița scării există încă un indicator de blocare [F-1]. Când scara este extinsă, prin acest marcaj VERDE se poate vedea și de jos că spița scării este blocată sigur.





AVERTIZARE

Pericol de rănire!

Urcați pe scară numai dacă spițele sunt blocate. Indicatoarele de blocare trebuie să fie completate în întregime în VERDE.

4. Pentru a prelungi scara telescopică, repetați acest pas de lucru (următoarea spiță extensibilă este spița 5 de jos).

Apoi extindeți fiecare parte ulterioară a scării (numai câte una) până la înălțimea dorită a scării. Formarea unui bloc (grupa neextinsă a spițelor scării) este permisă numai în partea scării situată cel mai sus.

După caz, scara prelungită trebuie să fie ținută orizontal pentru extinderea părților mai înalte ale scării.

Cele două indicatoare de blocare [F] situate imediat sub fiecare parte extinsă trebuie să fie pline complet cu VERDE, iar marcajele VERZI [F-1] trebuie să fie vizibile.

5. Rezemarea scării telescopice.

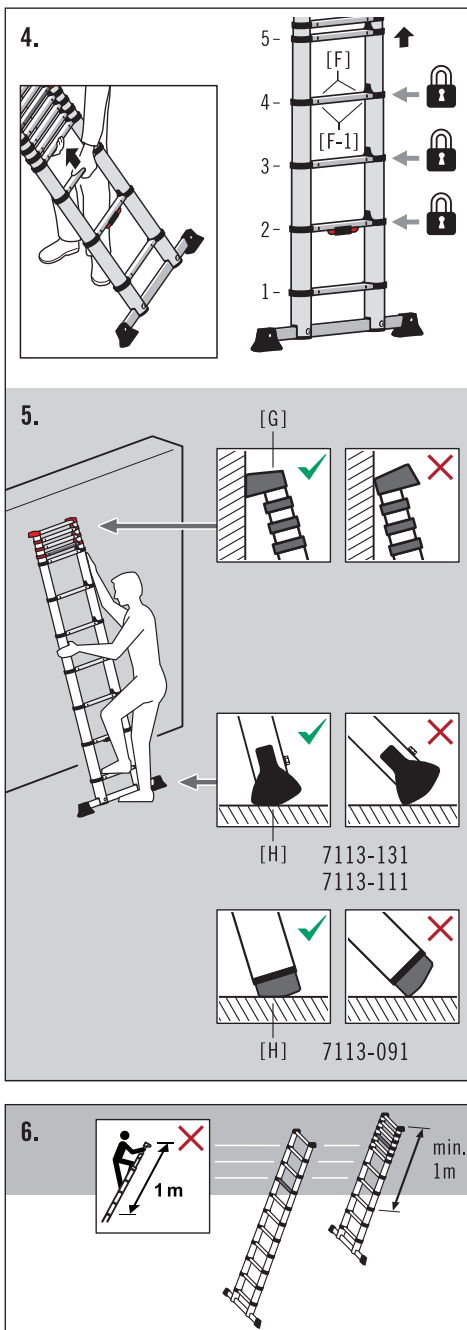
Muchia înclinată a piciorului scării [H] trebuie să fie așezată plan pe podea și lățimea și partea lată, proeminentă a barelor de protecție a peretelui [G] trebuie să fie întinsă de perete.

Așezați scara extinsă ulterior într-un unghi de înclinare de aprox. 75°.

Dacă este posibil, asigurați suplimentar/legați bine capătul superior al scării extinse.

Acum se poate urca pe scara telescopică.

6. Vedere de ansamblu a spițelor scării, care nu trebuie utilizate ca suprafață de susținere.



7. Asamblarea și folosirea

7.1 Strângerea și păstrarea scării



AVERTIZARE

Pericol de rănire!

În timpul manevrării scării, există pericolul accidentării prin strivire și tăiere. De aceea, la strângerea scării acordați atenție poziției mâinilor!

INDICAȚIE

Precauție împotriva deteriorărilor!

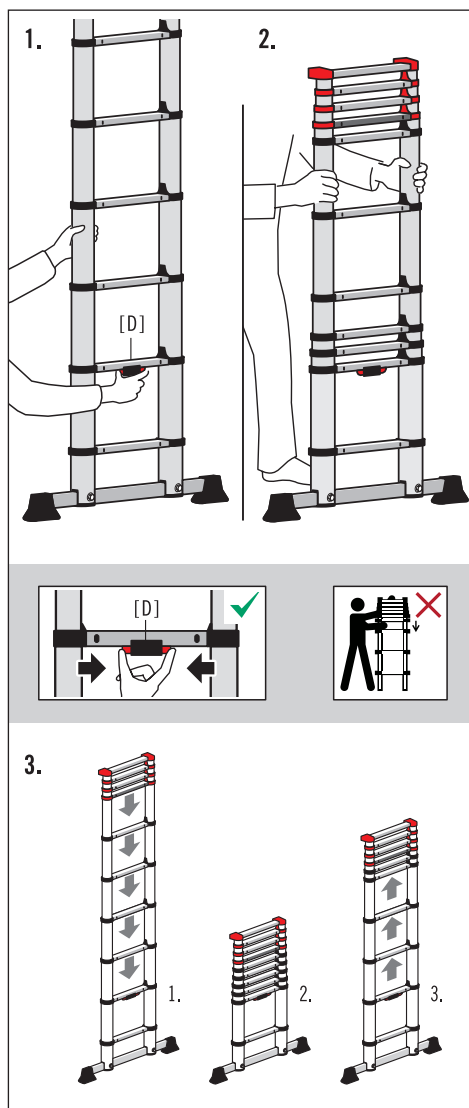
Mai întâi se va strânge complet partea extinsă a scării situată cel mai jos; ca urmare, va fi deblocată automat următoarea parte a scării.

1. Prindeți cu o mână de o bară longitudinală a scării la o înălțime suficientă, așezați vertical scara extinsă și cu cealaltă mână apăsați în interior cele două taste ale sistemului de deblocare cu o mână [D]; ca urmare, partea scării extinsă situată cel mai jos va fi deblocată.

2. Acum cuprindeți barele longitudinale cu ambele mâini și împingeți cu precauție în jos toate părțile scării.

3. Chiar dacă scara urmează să fie scurtată doar parțial, strângeți întotdeauna scara complet, înainte de a o extinde din nou la înălțimea dorită.

Pentru punerea la păstrare, strângeți de asemenea scara întotdeauna complet.



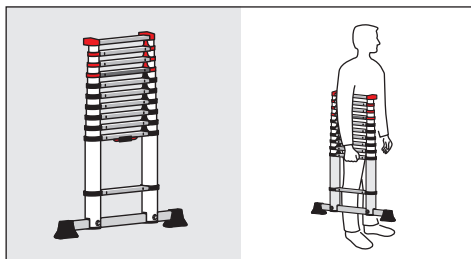
8. Transportul și depozitarea

INDICAȚIE

Precauție împotriva deteriorărilor!

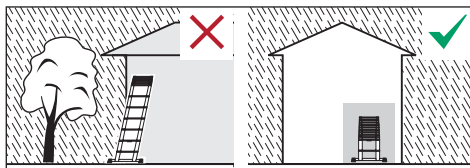
Manevrarea improprie a scării la transport și depozitare poate deteriora scara.

- Înainte de folosire și după aceasta, precum și pentru depozitare și transport, strângeți complet scara telescopică.
- Depozitarea se va realiza în poziție închisă și verticală.



- Pentru transport, țineți ferm scara telescopică cu o mână de partea inferioară a spiței 2.
- Fixați în siguranță scara la transport (de ex. pe elemente de rezistență ale plafonului sau în autovehicul), pentru a evita orice deteriorări.
- Scările cu trepte se vor depozita în conformitate cu instrucțiunile producătorului.
- Scările din termoplast, plastic cu polimeri termorigizi și materialu plastic consolidat sau care conțin aceste materiale, trebuie depozitate în spații ferite de radiația solară directă.
- Depozitați scările departe de zonele în care starea lor se poate înrăutăți rapid (de ex. expuse la umiditate, temperaturi ridicate, intemperii atmosferice).

- Depozitarea scării trebuie să se realizeze întotdeauna într-un mediu uscat. Condițiile de umezeală pot avea un efect negativ asupra stării și funcționării scării.



- Depozitați scara în locuri în care nu poate fi deteriorată de autovehicule, obiecte grele sau murdărie.
- Depozitați scara cu trepte în locuri în care să nu reprezinte un pericol de împiedicare și să nu constituie un obstacol.
- Depozitați scara astfel încât să fie protejată de copiii care se joacă și să nu se împiedice nimeni de ea.
- Depozitați scara în locuri în care să nu poată fi utilizată în scopuri infracționale.
- În cazul instalării permanente a scării, asigurați-vă că ea nu poate fi folosită de persoane neautorizate (de ex. copii).

9. Îngrijire, reparație și întreținere curentă

INDICAȚIE

Precauție împotriva deteriorărilor!

Manevrarea improprie a scării la activitățile de îngrijire și întreținerea curentă poate deteriora scara.

- Îngrijirea și întreținerea curentă a scării trebuie să asigure funcționalitatea ei. Scara trebuie verificată regulat cu privire la deteriorări. Trebuie asigurată funcționarea elementelor mobile.
- Mențineți scara ÎNTOTDEAUNA curată. Ștergeți ocazional barele longitudinale cu o cârpă curată și uscată. Vopseala sau alte „substanțe străine” pot îngreuna extinderea și strângerea și se vor îndepărta direct.
- Curățarea scării, în special a pieselor mobile trebuie efectuată, în caz de murdărire vizibilă, imediat după utilizare.
- Utilizați numai soluții de curățare uzuale, solubile în apă. Nu utilizați soluții de frecare abrazive și agresive.
- Reparațiile și lucrările de întreținere curentă la scara cu trepte trebuie să fie executate de o persoană competentă și în conformitate cu instrucțiunile producătorului.



Observație: Persoană competentă este persoana care dispune de cunoștințele necesare pentru a executa reparații sau lucrări de întreținere curentă, de ex. prin participarea la un stadiu de școlarizare organizat de producător.

- În cazul reparațiilor sau al schimbării de piese., ca de ex. picioarele, se va lua legătura cu producătorul sau reprezentantul comercial, dacă este necesar.

10. Durata de utilizare

În caz de o utilizare corespunzătoare și întreținere regulată, scara este un mijloc de lucru utilizabil de durată.

11. Ambalajul și eliminarea ca deșeu



AVERTIZARE

Pericol de asfixiere!

Materialul de ambalare nu trebuie să fie folosit ca jucărie pentru copii; există pericol de asfixiere în caz de manevrare improprie.

- Dacă scara cu trepte se scoate din uz, ea trebuie eliminată ca deșeu în conformitate cu legile actuale în vigoare și dispozițiile din țara de utilizare.
- Eliminarea ca deșeu a scării împreună cu gunoiul menajer nu este permisă.
- Toate componentele, inclusiv ambalajele trebuie sortate și separate pe criteriul materialului.
- Alumiuniul este un material valoros, care trebuie introdus în circuitele de reciclare.
- Informații detaliate în acest sens veți putea obține de la administrația locală competentă.



12. Service și piese de schimb

Găsiți acest manual de folosire și pe internet la **www.hailo.de**.

Pentru informații suplimentare privind prestațiile de servicii și piesele de schimb, vă rugăm să vă adresați la:

HAILO Werk · Daimlerstr. 8 · 35708 Haiger, Germany

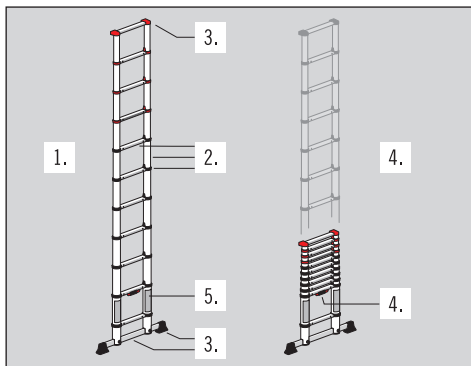
Tel. +49 (0) 2773 82-0 · Fax +49 (0) 2773 82-1239

E-Mail: info@hailo.de · www.hailo.de

13. Lista de verificare

- Din cauza elementelor de scară deteriorate, defec-tuoase sau nefuncționale există pentru utilizator pericolul unei prăbușiri și de asemenea există pericolul unei răsturnări la utilizarea scării.
- În cazul unei prăbușiri utilizatorii unei scări pot suferi vătămări grave.
- De asemenea în cazul unei răsturnări se pot produce avarii ale bunurilor.

- Pentru utilizarea în regim profesional a scării, este nevoie de o verificare regulată de către o persoană calificată.
- Administratorul companiei trebuie să asigure condițiile ca starea în conformitate cu prescripțiile a scărilor cu trepte să fie verificată periodic (verificare vizuală și a funcționării). În acest sens trebuie stabilit tipul, volumul și termenii verificărilor necesare.
- Intervalele de verificare se stabilesc în funcție de condițiile de funcționare, în special în funcție de frecvența utilizării, de gradul de solicitare în timpul utilizării, precum și în funcție de frecvența și de gravitatea defectelor stabilite la verificările anterioare.
- Angajatorul trebuie să se asigure că scările defecte sunt scoase din uz și sunt depozitate astfel încât să nu poată fi utilizate până la repararea lor corespun-zătoare, respectiv până nu este posibilă eliminarea lor ca deșeu.



În timpul inspecției regulate a scării cu treptetrebue luată în considerare punctele de verificare 1. - 5. Dacă unul dintre punctele verificate nu dă un rezultat mulțumitor, scara cu trepte NU se va folosi.

1. Puncte generale de verificare

Verificarea vizuală a scării telescopice. Toate elementele de scară trebuie să fie prezente complet.

Sunt vizibile/există deteriorări? Pe scară există impuri-tăți (de ex. murdărie, mâl, vopsea, ulei sau grăsime)?

2. Lonjeronul scării, spițele scării, inele suport

Barele longitudinale ale scării sunt eventual îndoite, curburi, răsucite, umflate, fisuri, coroziune sau alterări?

Barele longitudinale ale scării trebuie să fie în stare bună în jurul punctelor de fixare pentru alte piese.

Toate spițele scării / inelele suportului trebuie să fie prezente în număr complet. Spițele scării / inelele suportului sunt eventual uzate, slăbite, fisurate, corodate sau deteriorate?

Nu este permis să apară o mișcare relativă între elementele portante și spițe/trepte.

3. Traverse, picioare, bare de protecție a peretelui

Verificați grinzile transversale, picioarele și barele de protecția a peretelui cu privire la rezistența mecanică, precum și deteriorări și coroziune.

Toate elementele trebuie să fie disponibile.

Piesele sunt slăbite, uzate sau corodate?

4. Funcționalitatea scării telescopice

Verificați funcționalitatea scării telescopice (extinderea și retractarea spițelor scării).

Toate spițele extensibile ale scării trebuie să se fixeze impecabil în poziție la prelungirea scării.

Toate indicatoarele de blocare funcționează și sunt vizibile? Se poate desface simplu piedica cu sistemul de deblocare?

Toate spițele scării trebuie să permită apoi strângerea fără probleme.

5. Marcajele scării

Sunt prezente toate marcajele și sunt lizibile?

Teleskopstege av aluminium

Art.nr. **7113-091** (9 Stegpinne)

7113-111 (11 Stegpinne)

7113-131 (13 Stegpinne)

Tillverkaren:

HAILO Werk • Rudolf Loh GmbH & Co. KG

Daimlerstr. 8 • 35708 Haiger, Germany

Tel. +49 (0) 2773 82-0

Fax +49 (0) 2773 82-1239

E-mail: info@hailo.de • www.hailo.de

Innehållsförteckning

1. Inledning och symbolförklaring ...	114
2. Ändamålsenlig användning	115
3. Produktöversikt	116
4. Leveransomfattning	117
5. Säkerhetsanvisningar	118
6. Monteringsanvisning	121
7. Montering och användning	122
8. Transport och förvaring	125
9. Skötsel, reparation och underhåll ..	126
10. Livslängd	126
11. Förpackning och bortscaffande ...	126
12. Service och reservdelar	126
13. Kontrollschema	127
Dimension och vikt tabeller	170

1. Inledning

Denna bruksanvisning beskriver säker användning av teleskopstegen, vilken i den efterföljande texten även kallas stegen.



Läs av säkerhetsskäl noggrant igenom bruksanvisningen före användningen av stegen och spara den för ev. framtida bruk.

Denna bruksanvisning är en del av stegen. Om stegen ges vidare måste bruksanvisningen också följas med.

Symbolförklaring

Följande signalord och grafiska symboler används i bruksanvisningen, på stegen eller på förpackningen alt. insticksarket.



VARNING

Anmärkning om en potentiellt farlig situation. Om situationen inte undviks, kan följden bli allvarliga skador eller dödsfall.

ANMÄRKNING

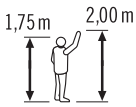
Anmärkning om en potentiellt farlig situation som kan leda till skada på egendom.

Säkerhetssymboler förklaras och beskrivs uteslutande i kapitlet Säkerhetsanvisningar.

Ytterligare illustrationer i bruksanvisningen beskrivs direkt intill bilden.



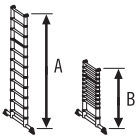
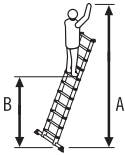
Antal stegpinnar



Referensperson för kroppslängd och vertikal räckvidd

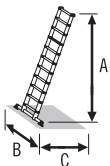
A = max. vertikal räckvidd

B = max. ståhöjd



A = Den utdragna stegens längd

B = Den ihopskjutna stegens längd

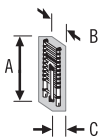


Mått för uppställd stega

A = höjd

B = bredd

C = djup



Mått för stega

Leveranstillstånd

A = längd

B = bredd

C = djup



Max. lastkapacitet



Stegens vikt

2. Ändamålsenlig användning

Den här stegen är ett mobilt arbetsredskap, som kan användas på olika platser.

Med den här stegen kan småskaliga höjdarbeten utföras, där användning av andra redskap inte är i proportion med arbetet.

Den här stegen får endast användas enligt vad som beskrivs i dessa bruksinstruktioner. All övrig användning räknas inte som ändamålsenlig användning och kan leda till skada på egendom och även till personskada.

Stegen är ingen leksak.

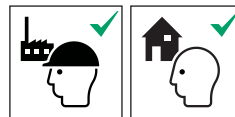
Tillverkaren eller återförsäljaren ansvarar inte för skador som uppstår på grund av användning som är felaktig eller inte ändamålsenlig.

Användaren måste alltid säkerställa att stegen är lämplig för respektive tillämpning och vid behov utföra en riskbedömning.

De lagstadgade föreskrifterna i landet för användningen måste följas.

Stegarna uppfyller kraven enligt den europeiska standarden EN 131-6.

De är klassificerade för "icke yrkesmässigt" och "yrkesmässigt" bruk.



Stegens max. lastkapacitet är 150 kg.

Modifieringar av stegen, som inte auktoriserats av tillverkaren, leder till att garantin inte gäller.

3. Produktöversikt

Hailo teleskopstege av aluminium är en flyttbar, höjdställbar anliggande stege. Tack vare de utdragbara stegpinnarna erbjuder den en variabel höjdställning och kan för transport och förvaring skjutas ihop till mycket kompakta mått.

Det är olika stegmodellerna skiljer sig i fråga om antal stegpinnar resp. en extra tvärbalk för att förbättra stabiliteten.

Den tekniska informationen som gäller för respektive stegtyp och de produktspecifika uppgifterna, finns på stegens produktmärkning [C] på själva stegen och på produktinformationsbladet i förpackningen.

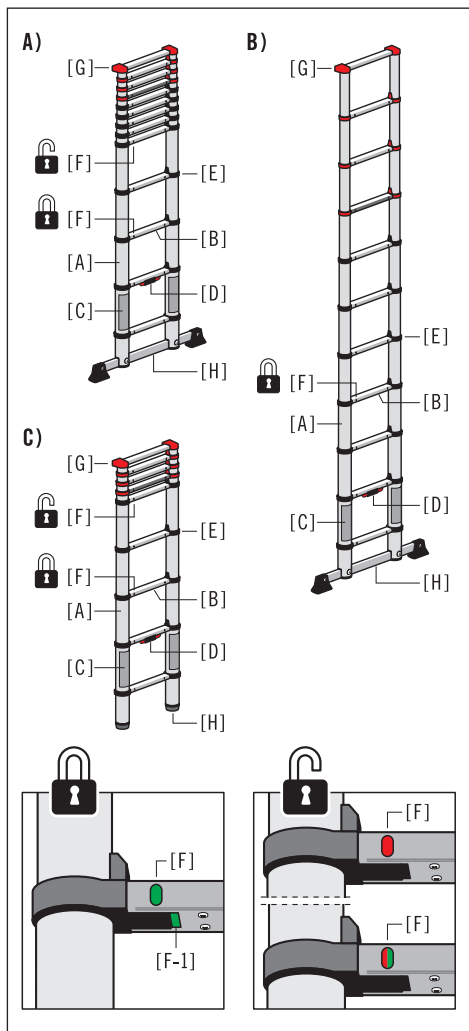
A) Teleskopstege av aluminium 7113-131

B) Teleskopstege av aluminium 7113-111

- [A] Stegsidorna
- [B] Stegpinne
- [C] Stegens produktmärkning
- [D] Enhandsmanövrerade upplåsningssystemets
- [E] Hållarringar
- [F] Låsningsindikator
 - „GRÖN“ = Stegpinne förreglad
 - „RÖD“ = Stegpinne uppreglad
 - „RÖD/GRÖN“ = Stegpinne uppreglad
- [G] Väggstödet
- [H] Tvärbalk

C) Teleskopstege av aluminium 7113-091

- [A] Stegsidorna
- [B] Stegpinne
- [C] Stegens produktmärkning
- [D] Enhandsmanövrerade upplåsningssystemets
- [E] Hållarringar
- [F] Låsningsindikator
 - „GRÖN“ = Stegpinne förreglad
 - „RÖD“ = Stegpinne uppreglad
 - „RÖD/GRÖN“ = Stegpinne uppreglad
- [G] Väggstödet
- [H] Stegfoot



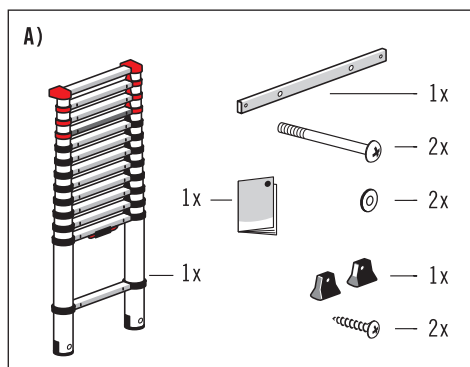
Mått- och viktuppgifter återfinns i tabellen på sidan 170. Mått- och viktuppgifter är ungefärliga värden.

Tekniska ändringar förbehållna.

4. Leveransomfattning

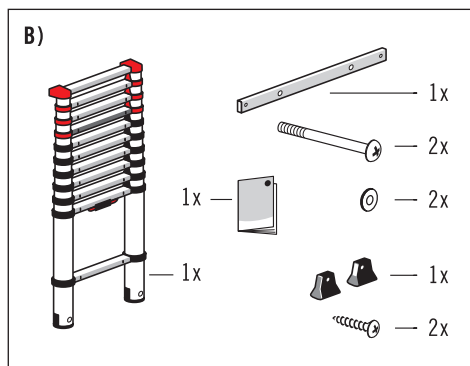
A) Teleskopstege 7113-131

- 1 x Bruksanvisning
- 1 x Teleskopstege
- 1 x Tvärbalk
- 2 x Skruv M8
- 2 x Bricka
- 1 x Sats fötter för tvärbalk
- 2 x Krysskruv



B) Teleskopstege 7113-111

- 1 x Bruksanvisning
- 1 x Teleskopstege
- 1 x Tvärbalk
- 2 x Skruv M8
- 2 x Bricka
- 1 x Sats fötter för tvärbalk
- 2 x Krysskruv



C) Teleskopstege 7113-091

- 1 x Bruksanvisning
- 1 x Teleskopstege

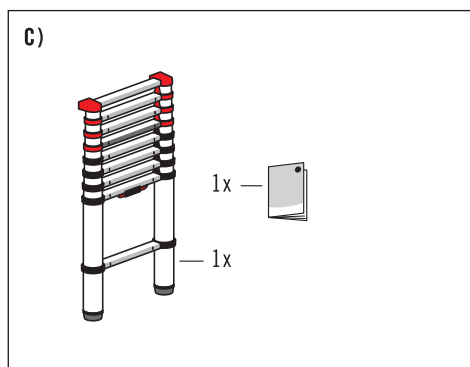
Kontrollera före användningen att innehållet är fullständigt och att inga transportskador förekommer. Avlägsna förpackningsmaterialet.



VARNING

Risk för kvävning!

Förpackningsmaterial är ingen leksak för barn, det finns risk för kvävning om det hanteras på fel sätt.



5. Säkerhetsanvisningar



VARNING

Risk för allvarliga skador!

Vid en felaktig användning eller hantering av stegen uppstår risker som kan leda till allvarliga skador eller till dödsfall.

- Vid användning av stegen finns i princip fara för att falla. Alla arbeten med och på stegen ska därför genomföras så att risken för att falla är så låg som möjligt.
- Vid användning av stegen finns i princip också fara för att stegen välts omkull. Om stegen välts omkull, kan personer och föremål skadas. Alla arbeten med och på stegen ska därför genomföras så att risken för att stegen välts omkull är så låg som möjligt.
- Efter leverans och före varje användning måste stegen kontrolleras med avseende på dess skick och funktionalitet för alla delar.
- De övriga säkerhetsinformationssymbolerna är till för att informera stegens användare om vad som krävs för en säker användning av stegen och vad som inte är tillåtet.

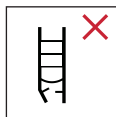
Det som „krävs“ markeras med en bock [✓] och det som „inte är tillåtet“ med ett kryss [✗].



Varning, fall från stegen.



Observera anvisningarna.



Inspektera den stege som ska användas visuellt efter skador för en säker användning före varje ny arbetsdags början.



Maximal belastning.



Använd inte stegen på ojämnt eller löst underlag.



Undvik att luta dig åt sidorna.



Avlägsna skräp från marken.



Maximalt antal användare.



Gå upp på, och ner från, vänd mot stegen.



Vid arbeten på en stege, håll fast dig med ena handen. Om detta inte är möjligt, vidta ytterligare säkerhetsåtgärder.



Undvik överdriven sidoblastning, t.ex. vid borring i murverk och betong.



Förmål, som transporteras vid uppklättringen på en stegen, skall vara lätta och lätthanterliga.



Vid uppklättring på stegen, använd ändamålsenliga skodon.



Är du i ett hälsotillstånd som passar för att använda stegen?
Bestämda hälsokrav gäller.
Medicinintag, alkohol- eller drogmissbruk kan göra användningen av stegen till en säkerhetsfara.

Arbeta inte för länge på stegen utan regelbundna pauser (trötthet är en säkerhetsrisk).

Vid transport av stegen, förhindra skador genom att t.ex. surra fast den och säkerställ att den sitter fast ordentligt.

Före varje användning, säkerställ att stegen är lämplig.

Avlägsna alla orenheter från stegen, t.ex. våt färg, smuts, olja eller snö.

Använd inte stegen utomhus vid ogynnsamma väderförhållanden (t.ex. stark vind, isbildning, snöhalka).

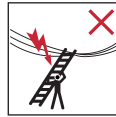
Innan du börjar använda stegen i arbetet, skall en riskbedömning (enligt arbetsskyddslagen) utföras.

Vid uppställning av stegen, måste man vara medveten om risken för kollision, t.ex. med fotgängare, fordon eller dörrar.

Om så är möjligt, lås dörrar (dock inte utrymningsvägar) och fönster inom arbetsområdet.



Varning, farlig ström. Fastställ alla risker med elektrisk utrustning som finns inom arbetsområdet, som t.ex. högspänningsluftledningar eller annan friliggande elektrisk utrustning. Använd inte heller stegen när det finns risk för farlig ström.



Vid oundvikliga arbeten under spänning, eller i närheten av elektriska luftledningar, använd inte stegar som kan leda ström (t.ex. aluminiumstegar).

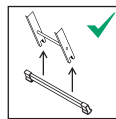


Använd inte stegen som en bro eller övergång.

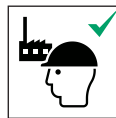
Stegen och stegens delar får inte modifieras.

Flytta inte på stegen under tiden du står på den.

Vid användning utomhus måste säkerhetsåtgärder mot vindpåverkan vidtas.

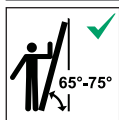


Innan den stegen används måste tvärbalken monteras. (se 6. Monteringsanvisning)



Stegen lämpar sig för icke yrkesmässigt och yrkesmässigt bruk.

5. Säkerhetsanvisningar



Anliggande stegar med stegpinnar måste användas i rätt vinkel.



Anliggande stegar för att komma åt högre nivåer bör sticka ut minst 1 meter över anliggningsstället resp. skjutas ut.



Stegen får endast användas i angiven uppställningsriktning.

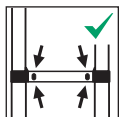


Luta inte stegen mot olämpliga ytor.

Stegen får aldrig flyttas ovanifrån.



Före användningen måste spärrmekanismerna för alla utdragna stegpinnar/steg kontrolleras och låsas.

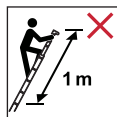


Se ALLTID till att låsningsindikatorerna under varje utdraget segment är „fullständigt GRÖNT fyllda“ innan du klättrar upp på stegen och säkerställ att alla tillhörande spärrsprinter har snäppt i lås på korrekt sätt.

Vidrör eller manipulera under INGA OMSTÄNDIGHETER spärrmekanismen när stegen används.



Håll inte händerna / fingrarna i närheten av stegpinnarna (skrämrådet), när stegen ställs i sina möjliga användningsställningar.



Stå inte på de sista metrarna av teleskopstegen.

Klättra inte över den fjärde fullt tillgängliga stegpinnarna från den övre änden.



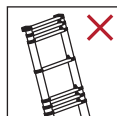
Luta ALLTID stegen mot väggstödet, under inga omständigheter mot stegsidorna eller stegpinnarna, eftersom de kan skadas av detta.

Stå ALLTID framför stegen och ställ upp stegen framåt. Klättra under INGA OMSTÄNDIGHETER upp på stegen från baksidan.

Använd under INGA OMSTÄNDIGHETER stegen på smutsiga / dammiga ställen. Om „främmande“ ämnen tränger in kan det bli svårare att dra ut och skjuta ihop stegen.

Doppa under INGA OMSTÄNDIGHETER stegen helt eller delvis i vatten, eftersom stegen skadas av detta och det blir svårare att dra ut och skjuta ihop den.

Skjut inte ihop/förkorta under INGA OMSTÄNDIGHETER stegen bara delvis. Skjut ALLTID tillbaka alla stegpinnar och skjut ihop stegen fullständigt, innan den dras ut igen till den önskade, kortare längden.



Öppna / dra inte ut stegen från en stegpinne i mitten eller upptill. Detta kunde leda till att stegpinnarnas spärrsprinter inte snäpper i lås fullständigt, vilket kan leda till kroppsskador.

6. Monteringsanvisning

Teleskopstegarna Art.-Nr. 7113-111 och 7113-131 är utrustade med en tvärbalk som måste monteras innan stegen tas i bruk.

För monteringen krävs en skruvmejsel.

Fastsättning av fötterna:

1. Fäst båda fötterna [H-1] vid tvärbalken [H] på det sätt som visas.

Montering av tvärbalken:

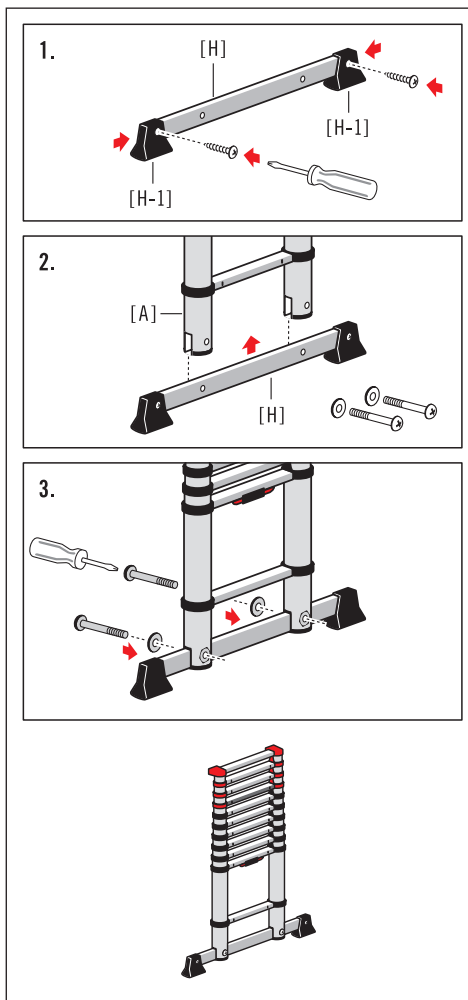
2. Placera först tvärbalken [H] i urtagen på stegsidorna [A].
3. Skruva sedan fast tvärbalken ordentligt på båda stegsidorna.



VARNING

Vid fall kan allvarliga olyckor uppstå!

Teleskopstegarna Art.-Nr 7113-111 och 7113-131 får endast användas med monterade tvärbalkar.



7. Montering och användning

ANMÄRKNING

Risk för skador!

Behandla alltid stegen varsamt.

Var alltid koncentrerad och försiktig när du drar ut eller skjuter ihop stegen. Om en stegsida är bucklig eller skadad, är det kanske svårt eller t.o.m. omöjligt att dra ut eller skjuta ihop stegen.

7.1 Dra ut och ställa upp stegen

1. **Inledande anmärkningar:** Förläng alltid teleskopstegen stegvis från den nedersta utdragbara stegpinne; teleskopstegen får inte skjutas ut från en stegpinne i mitten eller övre delen av stegen.
2. Ställ den sammanskjutna stegen på ett stadigt och plant underlag och stå med en fot på den spärrade nedersta stegpinne (1:a stegpinne), för att hålla stegen på plats.

Grip med båda händerna runt stegsidorna under den svarta hållarringen [E] för den 3:je stegpinne [B] (stegpinne för den nedersta utdragbara delen av stegen) och dra ut försiktigt tills hela segmentet är utdraget och stegpinne har snäppt i lås.

Upprep detta arbetsmoment (följande utdragbara stegpinne är den 4:e stegpinne nedifrån).

3. För att klättra upp på en stegpinne, måste låsningsindikatorerna [F] på den 2:a och 3:dje stegpinne vara fyllda helt i GRÖNT.

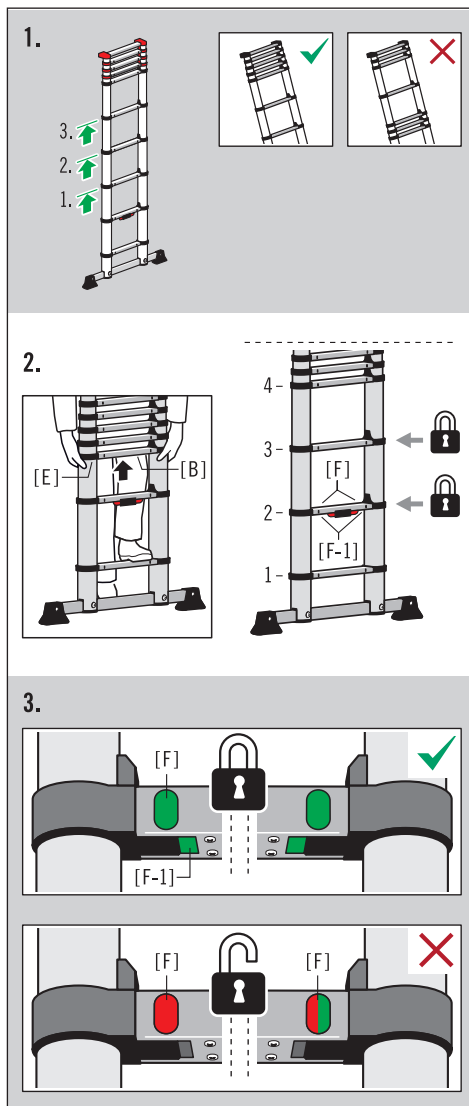
GRÖNT betyder: Stegpinne är förreglad och det går att klättra upp på den.

RÖTT resp. RÖTT/GRÖNT betyder:

Stegpinne är inte förreglad.

Dessutom finns det ytterligare en låsningsindikator under stegpinne [F-1].

När stegen är utdragen är det tack vare denna GRÖNA markering också underifrån möjligt att se att stegpinnarna är säkert förreglade.





VARNING

Risk att skada sig!

Stig endast upp på stegen när stegpinnarna är låsta. Låsningsindikatorerna måste vara fyllda helt i GRÖNT.

4. Upprepa detta arbetsmoment för att förlänga teleskopstegen (följande utdragbara stegpinne är den 5:e stegpinnen nedifrån).

Dra sedan ut alla efterföljande stegsegment (alltid ett i taget) tills jag önskad längd på stegen har uppnåtts. Ett block (grupp av stegpinnar som inte har dragits ut) får förekomma endast i stegens övre del.

För att kunna dra ut stegsegment högre upp på den förlängda stegen är det eventuellt nödvändigt att placera stegen vågrätt.

De båda låsningsindikatorerna [F], direkt under varje utdraget segment, måste vara fullständigt GRÖNT fyllda och de GRÖNA markeringarna [F-1] måste vara synliga.

5. Ställa upp teleskopstegen.

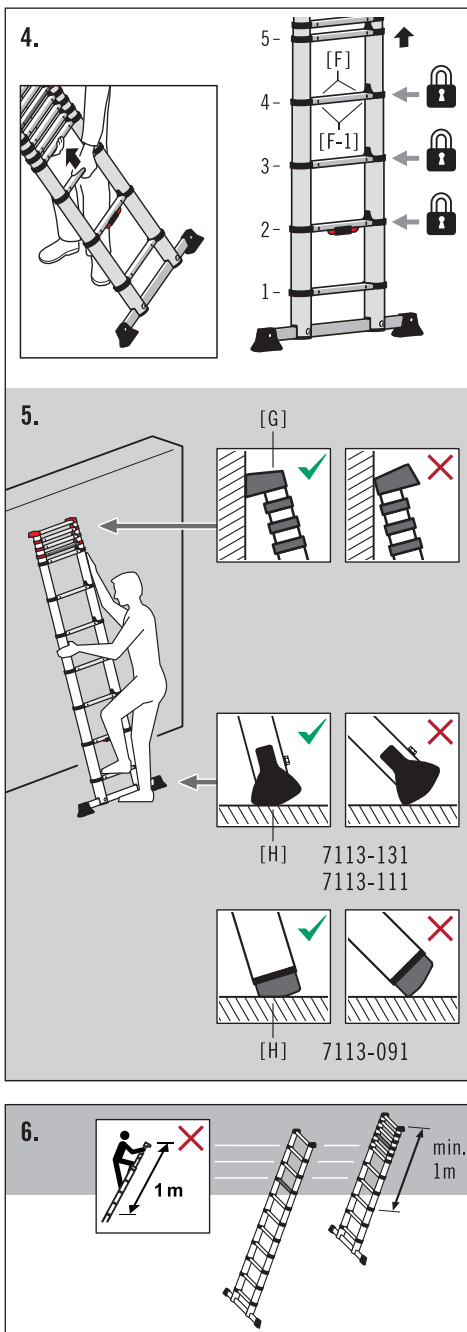
Stegfotens sneda kant [H] måste ligga jämt emot marken och hela den breda, utskjutande sidan av väggstödet [G] måste ligga emot väggen.

Ställ därefter den utdragna stegen i en lutningsvinkel på ungefär 75°.

Bind om möjligt dessutom fast/säkra den övre änden av den utdragna stegen.

Nu kan du klättra upp på teleskopstegen.

6. Översikt av stegpinnarna, vilka inte får användas som anliggningsyta.



7. Montering och användning

7.2 Skjuta ihop och förvara stegen



VARNING

Risk att skada sig!

Vid handhavandet av stegen finns risk för skador genom klämning och skärskador.

Håll därför koll på var och i vilken position dina händer befinner sig när du skjuter ihop stegen!

ANMÄRKNING

Risk för skador!

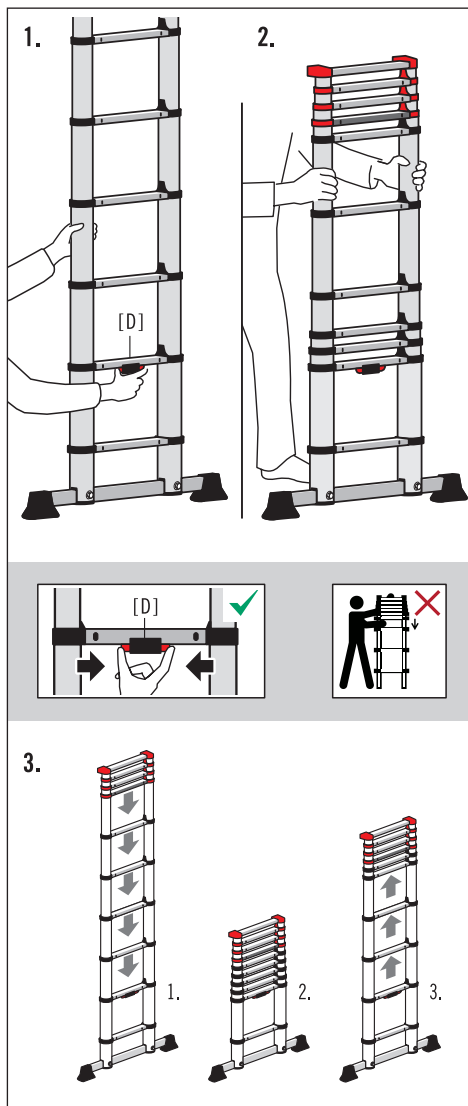
Först skjuts det nedersta utdragna stegsegmentet ihop fullständigt, därmed spärras följande stegsegment upp automatiskt.

1. Tar tag i en stegsida på tillräcklig höjd med ena handen, ställ den utdragna stegen lodrätt och tryck med andra handen in de båda låsreglarna [D], vilket öppnar spärren för det nedersta utdragna stegsegmentet.

2. Grip nu med båda händerna runt stegssidorna och skjut försiktigt ned alla stegsegment.

3. Även om stegen förkortas bara delvis, måste stegen alltid först skjutas ihop fullständigt, innan den återigen dras ut till önskad höjd.

Skjut också alltid ihop stegen fullständigt när den ska förvaras.



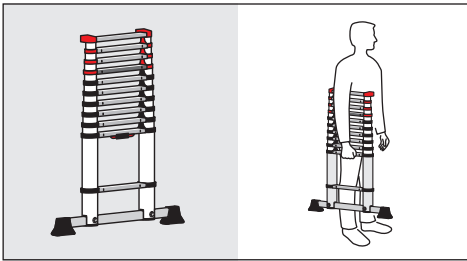
8. Transport och förvaring

ANMÄRKNING

Risk för skador!

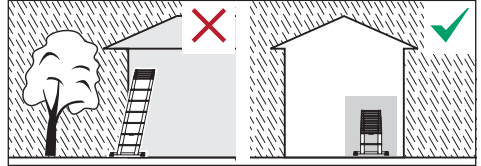
Vid en felaktig hantering av stegen vid transport och förvaring kan skador på stegen uppstå.

- Skjut alltid ihop teleskopstegen fullständigt före och efter användningen samt för förvaring och transport.
- Lagring måste vara i stängt och upprätt läge.



- Ta tag i teleskopstegen med en hand på undersidan av den 2:a stegpinnen när den ska transporteras.
- För att undvika eventuella skador, skall stegen fästas säkert vid transport (t.ex. på takräcke eller inne i bilen).
- Stegar bör förvaras i enlighet med tillverkarens anvisningar.
- Stegar som är tillverkade av eller innehåller termoplaster, duroplast och armerad plast bör inte förvaras i direkt solljus.
- Förvara inte stegarna på sådana ställen där deras skick snabbt kan försämrats (till exempel där de utsätts för fuktighet, höga temperaturer och väderleksförhållandena).

- Stegen måste alltid förvaras under torra förhållanden.
Fuktiga förhållanden kan påverka stegens skick och användning negativt.



- Förvara stegarna på ett ställe där de inte kan skadas av fordon, tunga föremål eller smuts.
- Förvara stegarna på ett ställe där det inte finns risk att man snubblar över dem och där de inte utgör något hinder.
- Förvara stegen så att den är skyddad mot lekande barn och så att den inte utgör någon fara för människor.
- Förvara stegarna på ett ställe där de inte med lätthet kan användas för kriminella syften.
- Se om stegen är permanent uppställd till att den inte används av obefogade personer (till exempel av barn).

9. Skötsel, reparation och underhåll

ANMÄRKNING

Risk för skador!

Vid en felaktig hantering av stegen vid underhåll och service kan skador på stegen uppstå.

- Vården av och servicen på stegen skall säkerställa dess funktionsduglighet. Stegen måste kontrolleras regelbundet för skador. Funktionen på rörliga delar måste kunna garanteras.
- Håll ALLTID stegen ren.
Torka då och då av stegsidorna med en torr duk. Färg eller andra „främmande“ ämnen kan försvåra utdragandet och ihop skjutandet och måste omedelbart avlägsnas
- Rengöringen av stegen, särskilt alla rörliga delar, bör vid synlig smuts utföras omedelbart efter användning.
- Använd endast vattenlösliga rengöringsmedel som finns i handeln. Använd inga aggressiva medel med slipeffekt.
- Reparationer och underhållsarbeten på stegen måste utföras av en yrkeskunnig person och enligt tillverkarens anvisningar.



Anmärkning: En yrkeskunnig person är en person som exempelvis genom att delta i ett skolnings-tillfälle som anordnats av tillverkaren har erhållit de kunskaper som krävs för att genomföra reparations- eller underhållsarbeten.

- Vid reparation eller byte av delar, såsom exempelvis fötter, måste man vid behov kontakta tillverkaren eller återförsäljaren.

10. Livslängd

Vid ändamålsenlig användning och regelbunden service är stegen ett arbetsredskap som har lång livslängd.

11. Förpackning och bortskaffande



VARNING

Risk för kvävning!

Förpackningsmaterial är ingen leksak för barn, det finns risk för kvävning om det hanteras på fel sätt.

- När stegen är förbrukad, ska den bortskaffas enligt gällande lagar och bestämmelser i användarlandet.
- Stegen får inte bortskaffas med hushållssoporna.
- Alla komponenter inkl. förpackning måste sorteras enl. avfallsslag.
- Aluminium är ett högkvalitativt material och skall lämnas för återvinning.
- Detaljerade uppgifter om detta, kan du få av din respektive kommun.



12. Service och reservdelar

Denna bruksanvisning finner du också i Internet på adressen www.hailo.de.

Ta för ytterligare information om service och reservdelar kontakt med:

HAILO Werk • Daimlerstr. 8 • 35708 Haiger, Germany

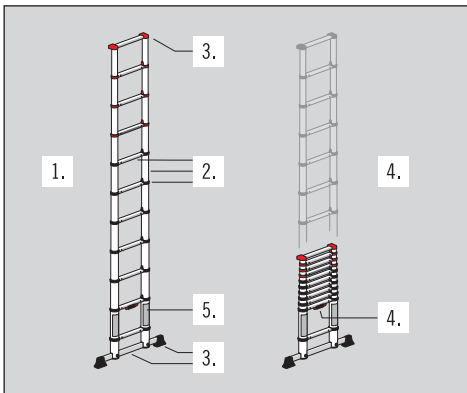
Tel. +49 (0) 2773 82-0

Fax +49 (0) 2773 82-1239

E-Mail: info@hailo.de • www.hailo.de

13. Kontrollschema

- Vid skadade, felaktiga eller ej fungerande stegsektioner finns det fara för att användaren kan falla ned från stegen; det finns också fara för att stegen välts omkull under användning.
 - Användaren kan råka ut för allvarliga skador vid ett fall från stegen.
 - Föremål kan också skadas om stegen välts omkull.
-
- För en yrkesmässig användning av stegen krävs att en regelbunden kontroll utförs av en behörig person.
 - Företagaren måste därför se till att stegar återkommande kontrolleras och att de befinner sig i ett gott skick (visuell och funktionsmässig kontroll). Dessa obligatoriska kontrollers typ, omfattning och tidsgränser ska fastställas.
 - Intervallen på kontrollerna beror på användningsförhållandena, särskilt användningsfrekvensen, slitaget under användningen liksom frekvensen på och svårighetsgraden av fastställda brister vid föregående kontroller.
 - Företagaren ska också se till att återkalla defekta stegar och förvara dessa så att det inte är möjligt att använda dem igen tills korrekt reparation eller avyttring gjorts.



Vid den regelbundna inspektionen av stegen ska kontrollpunkterna 1.-5. beaktas.

Om en av de kontrollerade punkterna ger ett icke godtagbart resultat, bör stegen INTE användas.

1. Allmänna protokollpunkter

Visuell kontroll av teleskopstegen. Alla stegelement måste finnas på plats.

Finns det några skador/ synliga skador?

Finns det några föroreningar (t.ex. smuts, lera, färg, olja eller fett) på stegen?

2. Stegsidorna, stegpinne, hållringar

Är stegsidorna eventuellt böjda, vridna, buckliga, spruckna eller korroderade? Stegsidornas fästpunkter för de övriga delarna måste vara i ett gott skick.

Det fullständiga antalet stegpinnar / hållringar måste finnas. Är stegpinnarna / hållringar ev. nötta, lösa, spruckna, korroderade eller skadade?

Det får inte finnas någon relativ rörelse mellan balkarna och stegpinnar.

3. Tvärbalkar, fötter, väggstödet

Kontrollera att tvärbalkarna, fötterna och väggstödet sitter fast ordentligt och att de inte är skadade eller korroderade.

Alla element måste finnas på plats.

Förekommer det lösa, slitna eller korroderade delar?

4. Teleskopstegens funktion

Kontrollera att teleskopstegen fungerar (utdragning och inskjutning av stegpinnarna).

Alla utdragbara stegpinnar måste utan problem snäppa i lås när stegen förlängs.

Fungerar alla låsningsindikatorer på stegpinnarna och är de också synliga? Kan låsningen enkelt öppnas med upplåsningssystemet?

Därefter måste alla stegpinnar utan problem kunna skjutas ihop igen.

5. Stegens produktmärkning

Finns alla märkningar på plats och är de i gott, läsbart skick?

Алюминиевая телескопическая лестница

Арт. **7113-091** (9 ступени)

7113-111 (11 ступени)

7113-131 (13 ступени)

Производитель:

HAILO Werk · Rudolf Loh GmbH & Co. KG

Daimlerstr. 8 · 35708 Haiger, Germany

Tel. +49 (0) 2773 82-0

Fax +49 (0) 2773 82-1239

E-mail: info@hailo.de · www.hailo.de

Содержание

1. Введение и условные обозначения .	128
2. Применение по назначению	129
3. Обзор продукции	130
4. Комплект поставки	131
5. Указания по технике безопасности	132
6. Инструкция по сборке	135
7. Сборка стремянки/ обращение со стремянкой	136
8. Транспортировка/хранение	139
9. Уход, ремонт и обслуживание	140
10. Срок эксплуатации	140
11. Упаковка/утилизация	140
12. Техобслуживание/запасные части .	140
13. Контрольный Список	141
Размеры и вес	170

1. Введение

В этом руководстве по эксплуатации описывается безопасное использование телескопической лестницы (далее по тексту – также «лестница»).



Перед использованием стремянки необходимо хорошо изучить данное руководство по эксплуатации в целях безопасности.

Руководство принадлежит стремянке. Руководство должно храниться всегда в доступном месте. Передача стремянки без руководства по эксплуатации не допускается.

В руководс

Руководство принадлежит стремянке. Руководство должно храниться всегда в доступном месте. Передача стремянки без руководства по эксплуатации не допускается.



ПРЕДОСТЕРЕЖЕНИЕ

Указывает на потенциально опасную ситуацию, которая в случае наступления может привести к тяжелым травмам или смерти

ВНИМАНИЕ

Указывает на потенциально опасную ситуацию, которая может привести к материальному ущербу.

Объяснение и описание знаков безопасности содержится только в главе «Указания по технике безопасности».

В настоящем руководстве описания к изображениям содержатся непосредственно рядом.

2. Применение по назначению



Количество ступеней

Данная стремянка представляет собой мобильное рабочее средство, которое можно использовать в различных местах.

С помощью стремянки можно выполнять работы ограниченного объема на высоте, для проведения которых нецелесообразно использовать другое рабочее средство.

Стремянку разрешается использовать только способом, описанным в настоящем руководстве по эксплуатации. Любое другое использование является использованием не по назначению и может привести к материальному ущербу или травмам.

Не позволяйте детям играть со стремянкой.

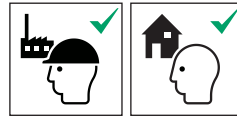
Производитель или дилер не несут ответственности за ущерб, возникший в результате применения не по назначению или неправильного использования.

Работающий на стремянке должен убедиться, что она пригодна для планируемых работ, и при необходимости заранее оценить риски.

Правовые предписания по месту использования подлежат соблюдению.

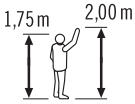
Лестницы-стремянки соответствуют требованиям европейского стандарта EN 131-6.

Они делятся изделия «профессионального назначения» и «бытового назначения».



Максимальная нагрузка на стремянку составляет 150 кг.

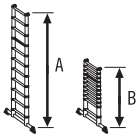
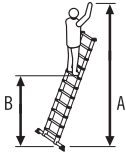
Изменения в конструкции стремянки, которые не были разрешены изготовителем, приводят к отмене гарантийных обязательств изготовителя.



Нормативный рост и рабочая высота с вытянутой рукой

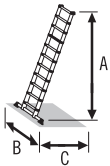
A = высота площадки

B = максимальная рабочая высота с вытянутой рукой



A = длина разложенной лестницы

B = длина сложенной лестницы

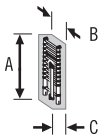


Габаритные размеры в установленном состоянии

A = высота

B = ширина

C = глубина



Размеры лестницы

Состояние поставки

A = длина

B = ширина

C = глубина



Максимальная нагрузка на стремянку



Вес стремянки

3. Бзор продукции

Алюминиевая телескопическая лестница Nailo — это мобильная приставная лестница с регулируемой высотой. Благодаря выдвигающимся поперечинам она обеспечивает оптимальную регулировку высоты и компактно складывается для транспортировки и хранения.

Модели лестниц различаются между собой количеством поперечин или наличием дополнительной перекладины для повышения устойчивости.

Техническая информация и информация об изделии, соответствующие типу стремянки, находятся на табличке с маркировкой стремянки [С] непосредственно на стремянке, а также на плакате внутри упаковки.

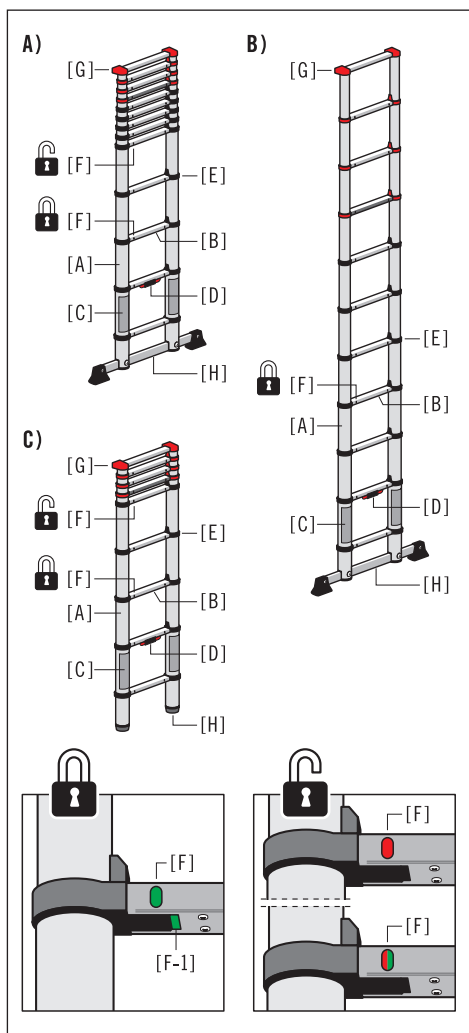
А) Телескопическая лестница 7113-131

В) Телескопическая лестница 7113-111

- [А] Поперечина стремянки
- [В] Поперечина
- [С] Маркировки стремянок
- [D] Систем разблокировки одной рукой
- [E] Фиксирующие кольца
- [F] Индикатор блокировки
ЗЕЛЕНЬЙ — поперечина заблокирована
КРАСНЫЙ — поперечина разблокирована
КРАСНЫЙ/ЗЕЛЕНЬЙ — поперечина разблокирована
- [G] Защита от ударов о стену
- [H] Перекладины

С) Телескопическая лестница 7113-091

- [А] Поперечина стремянки
- [В] Поперечина
- [С] Маркировки стремянок
- [D] Систем разблокировки одной рукой
- [E] Фиксирующие кольца
- [F] Индикатор блокировки
ЗЕЛЕНЬЙ — поперечина заблокирована
КРАСНЫЙ — поперечина разблокирована
КРАСНЫЙ/ЗЕЛЕНЬЙ — поперечина разблокирована
- [G] Защита от ударов о стену
- [H] Ножка стремянки



Указания размеров и веса приведены в таблице на странице 170.

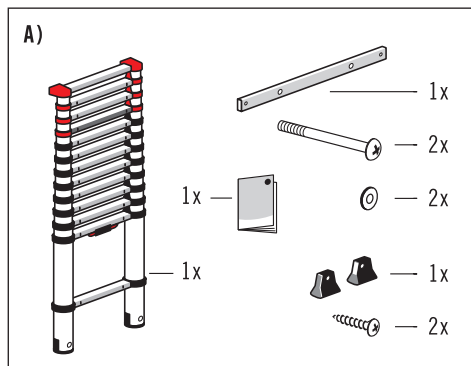
Размеры и вес указаны приблизительно.

Мы оставляем за собой право на технические изменения.

4. Комплект поставки

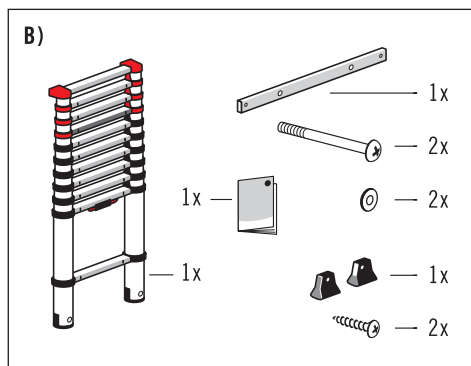
A) телескопическая лестница 7113-131

- 1 x Руководство по эксплуатации
- 1 x телескопическая лестница
- 1 x Перекладина
- 2 x винт М8
- 2 x Подкладная шайба
- 1 x Комплект ножек для перекладины
- 2 x Винт с крестообразным шлицем



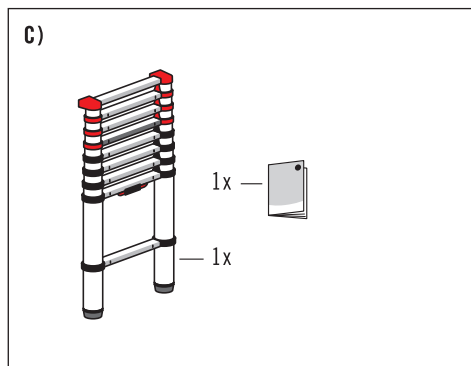
B) телескопическая лестница 7113-111

- 1 x телескопическая лестница
- 1 x Руководство по эксплуатации
- 1 x Перекладина
- 2 x винт М8
- 2 x Подкладная шайба
- 1 x Комплект ножек для перекладины
- 2 x Винт с крестообразным шлицем



C) телескопическая лестница 7113-091

- 1 x телескопическая лестница
- 1 x Руководство по эксплуатации



Перед дальнейшим применением проверьте упаковку на комплектность и наличие повреждений при транспортировке.

Удалите упаковку.



ПРЕДОСТЕРЕЖЕНИЕ

Опасность попадания мелких деталей в дыхательные пути!

Не позволяйте детям играть с упаковкой, в случае ненадлежащего обращения присутствует опасность асфиксии.

5. Указания по технике безопасности



ПРЕДОСТЕРЕЖЕНИЕ

Опасность причинения тяжелых травм!

В случае неправильного использования стремянки или ненадлежащего обращения с ней возникает риск причинения тяжелых травм или смерти.

- При использовании стремянки существует опасность падения с нее. Все работы с использованием стремянки следует выполнять так, чтобы риск падения с нее был сведен к минимуму.
- При использовании стремянки существует опасность ее опрокидывания. Опрокидывание стремянки может привести к травмам и материальному ущербу. Все работы с использованием стремянки следует выполнять так, чтобы риск ее опрокидывания был сведен к минимуму.
- Стремянка должен быть проверен после доставки и перед каждым использованием с учетом его состояния и функциональности всех деталей.

- Дополнительные пиктограммы по технике безопасности используются для информирования работающего на стремянке о том, что необходимо для ее безопасного использования, а что запрещено.

«Необходимые»

действия обозначены галочкой [✓],

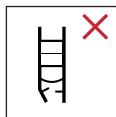
«запрещенные» — крестиком [✗].



Осторожно, опасность падения со стремянки.



Полностью прочитайте руководство.



Сразу после поставки проверьте стремянку. Перед каждым использованием осматривайте стремянку на предмет повреждений и безопасности применения. Не используйте поврежденную стремянку.



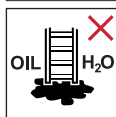
Максимальная нагрузка.



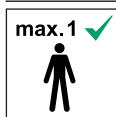
Не устанавливайте стремянку на неровной или рыхлой поверхности.



Не следует отклоняться при работе на стремянке.



Не устанавливайте стремянку на загрязненной поверхности.



максимальное количество пользователей.



Не поднимайтесь на стремянку и не спускайтесь с нее, смотря в другую сторону.



Крепко держитесь за стремянку во время подъема или спуска. При выполнении работ на стремянке необходимо держаться за нее или — если это невозможно — принять другие меры безопасности.



Избегайте работ, обуславливающих боковую нагрузку на стремянку, например, сверления вертикальных поверхностей из твердых материалов.



При работе на стремянке не используйте слишком тяжелое или неудобное снаряжение.



Не поднимайтесь на стремянку в неподходящей обуви.



Позволяет ли ваше состояние здоровья использовать в работе стремянку? Некоторые факторы, определяющие состояние здоровья, не совместимы с работой по использованию стремянки:

Так, прием медикаментов, употребление алкоголя или наркотических веществ могут отрицательно повлиять на безопасность при работе со стремянкой.

Не следует находиться на стремянке длительное время без периодических перерывов (усталость может стать причиной возникновения опасных ситуаций).

При использовании стремянки на прогоне крыши или при перевозке стремянки в грузовике, для того чтобы избежать различных повреждений, следует убедиться, что стремянка надежно и соответствующим образом закреплена.

Убедитесь, что стремянка пригодна для соответствующей цели применения!

Необходимо очистить стремянку от загрязнений любого рода, таких как невысохшая краска, грязь, масло или снег.

Не разрешается работать на стремянке на открытом воздухе при неблагоприятных погодных условиях, например при сильном ветре, обледенении, гололедице.

При использовании стремянки на предприятии необходимо осуществлять регулярный контроль состояния стремянки силами специально подготовленного для этой цели специалиста (предписания по обеспечению промышленной безопасности).

При установке стремянки следует учитывать возможный риск того, что на нее может, например, наткнуться пешеход, ее может задеть автомобиль или открывающиеся двери. Двери (если это не двери запасного выхода) и окна в местах проведения работ должны быть по возможности заперты на ключ.



Предостережение! Опасность поражения током!

Определите все риски от имеющегося на объекте производимых работ электрооборудования, в т. ч. наружной электропроводки с высоким напряжением или электрооборудования, не имеющего защиту.



Для безотлагательных работ под напряжением или вблизи наружной электропроводки нельзя использовать стремянку, изготовленную из токопроводящего материала.

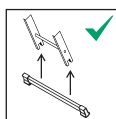


Не используйте лестницу в качестве моста-перемычки.

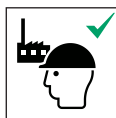
Запрещается изменять конструкцию стремянки или частей стремянки.

Не передвигать лестницу стоя на ней.

При использовании вне помещений учитывать ветер.



Лестница-стремянка может использоваться только при установленной перекладине. (см. главу 6, инструкция по сборке)



Стремянка профессионального назначения и стремянка бытового назначения.

5. Указания по технике безопасности



Стремянка должна быть установлена в надлежащей позиции.



Выдвигаемая часть лестницы для подъема на более высокий уровень должна быть выдвинута выше опорной точки на этой поверхности по меньшей мере на 1 метр.



Лестница может использоваться только в заданном положении.

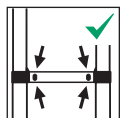


Опирайте приставные лестницы на ровные и прочные поверхности и фиксируйте их перед использованием для обеспечения устойчивости.

Ни в коем случае не следует пытаться передвигать стремянку в новое место, находясь на ней!



Перед использованием необходимо проверить и заблокировать механизмы блокировки для всех разложенных перекладин/ступеней.

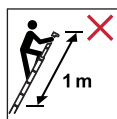


Перед подъемом на лестницу ВСЕГДА проверяйте, является ли индикатор блокировки под каждой разложенной секцией полностью ЗЕЛЕНЫМ, а также правильно ли зафиксированы все соответствующие стопоры.

ЗАПРЕЩАЕТСЯ прикасаться к фиксирующему механизму во время использования лестницы.



Руки/пальцы не должны находиться в области перекладин (зоне сдвига) при установке лестницы в разрешенные рабочие положения.



Не вставайте на последний метр телескопической лестницы.

Не перелезайте через четвертую полную доступную поперечину.



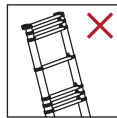
Лестница ВСЕГДА должна прислоняться к стене в местах расположения защиты от ударов о стену, а не поперечин или перекладин во избежание их повреждения.

ВСЕГДА стойте перед лестницей и приставляйте ее по направлению вперед. НИКОГДА не поднимайтесь по обратной стороне лестницы.

ЗАПРЕЩАЕТСЯ использовать лестницу в загрязненном/пыльном окружении. Попадание инородных тел может затруднить выдвигание и складывание лестницы.

ЗАПРЕЩАЕТСЯ полностью или частично погружать лестницу в воду, это вызовет ее повреждение и затруднит выдвигание и складывание.

ЗАПРЕЩАЕТСЯ частично складывать/укорачивать лестницу. ВСЕГДА задвигайте все ступеньки и полностью складывайте лестницу, перед тем как снова выдвинуть ее на меньшую длину.



Не открывайте/не выдвигайте лестницу со средней или верхней ступеньки. В противном случае блокировочные болты ступенек будут зафиксированы не полностью, что может привести к травмам.

6. Инструкция по сборке

Телескопические лестницы, арт. № 7113-111 и 7113-131, оснащены перекладиной, которую необходимо установить перед использованием лестницы.

Для монтажа требуется отвертка.

Крепление ножек

1. Закрепите обе ножки [H-1] на перекладине [H], как показано на рисунке.

Монтаж перекладины

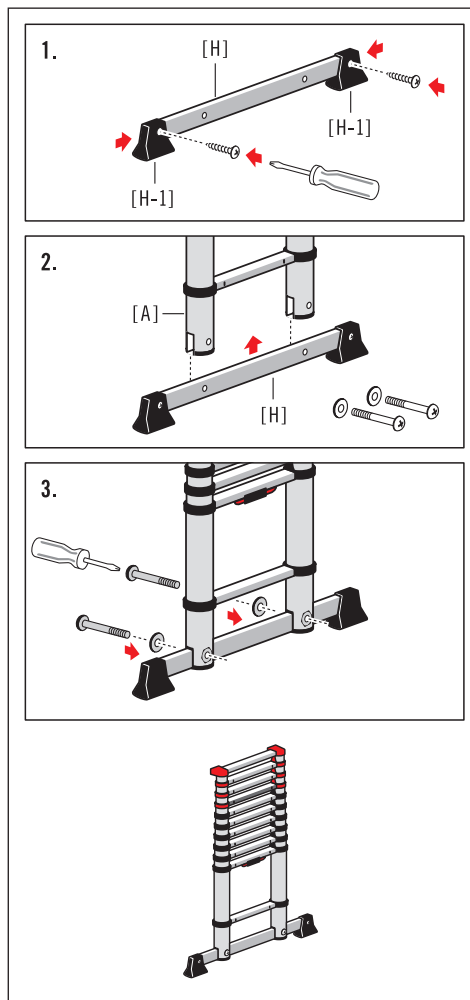
2. Вставьте перекладину [H] в паз поперечин лестницы [A].
3. Затем привинтите перекладину к обеим поперечинам лестницы.



ПРЕДОСТЕРЕЖЕНИЕ

Опасность получения тяжелых травм при падении!

Телескопические лестницы, арт. № 7113-111 и 7113-131, разрешается использовать только с установленной поперечной балкой.



7. Сборка стремянки и обращение со стремянкой

ВНИМАНИЕ

Опасность повреждений!

Обращайтесь с лестницей аккуратно. Выдвигайте и складывайте лестницу медленно и осторожно. Если поперечина смята или повреждена, то лестница будет тяжело выдвигаться или же ее выдвигание и складывание станут невозможными.

7.1 Выдвигание и установка лестницы

1. Предварительное указание

Всегда выполняйте удлинение телескопической лестницы, начиная с нижней поперечины; запрещается выдвигать телескопическую лестницу начиная с поперечины центральной или верхней части.

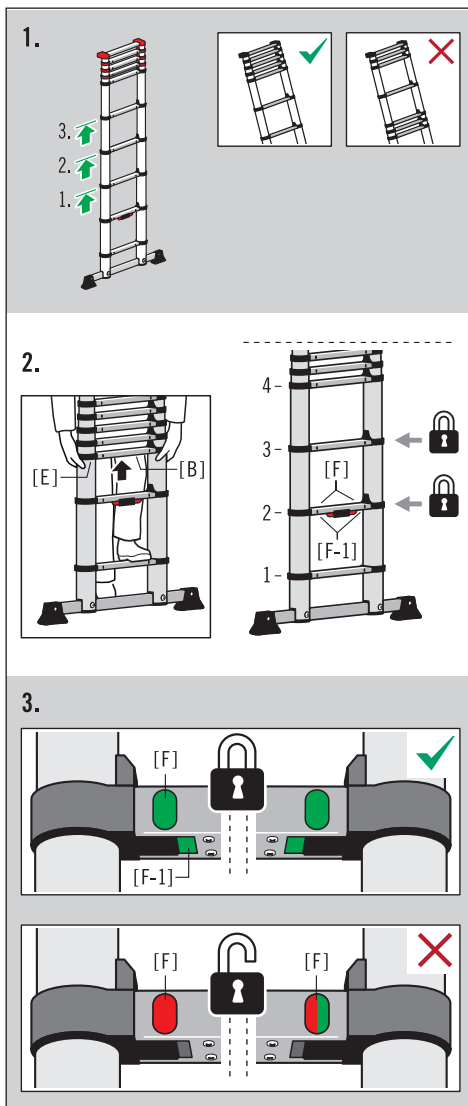
- Установите сложенную лестницу вертикально на прочную ровную поверхность и поставьте ногу на середину заблокированной нижней ступеньки (1-я ступенька), чтобы зафиксировать лестницу.

Обеими руками возьмитесь за поперечины под черными фиксирующими кольцами [E] 3-й ступеньки [B] (ступенька нижнего выдвижного участка лестницы) и осторожно выдвигайте до тех пор, пока весь участок не будет полностью выдвинут и упоперечина не будет зафиксирована.

Повторите этот этап (следующая выдвижная ступенька — 4-я снизу).

- Разрешается вставать на перекладину лестницы только в том случае, если индикаторы блокировки [F] на 2-й и 3-й перекладинах полностью ЗЕЛЕННЫЕ.

ЗЕЛЕНЬИЙ цвет означает, что поперечина заблокирована и на нее можно подняться. КРАСНЫЙ или КРАСНЫЙ/ЗЕЛЕНЬИЙ цвет означает, что поперечина не заблокирована.



Кроме того, под перекладиной лестницы находится еще один индикатор блокировки [F-1]. Если лестница выдвинута, то ЗЕЛЕНЬИЙ индикатор снизу показывает, что поперечина надежно заблокирована.



ПРЕДОСТЕРЕЖЕНИЕ

Опасность травмирования!

Разрешается подниматься по лестнице только при заблокированных перекладинах. Индикаторы блокировки должны быть полностью **ЗЕЛеными**.

4. Повторите этот этап для удлинения телескопической лестницы (следующая выдвигаемая ступенька — 5-я снизу).

Выдвигайте каждый участок лестницы (по одному за этап), пока не будет достигнута необходимая длина. Формирование блока (группы не выдвинутых ступенек) допустимо только в верхней части лестницы.

При необходимости для выдвигания более высоких участков удлиненную лестницу необходимо удерживать в горизонтальном положении.

Оба индикатора блокировки [F], расположенные непосредственно под каждой разложенной секцией, должны быть полностью **ЗЕЛеными**, также должна быть видна **ЗЕЛеная** маркировка [F-1].

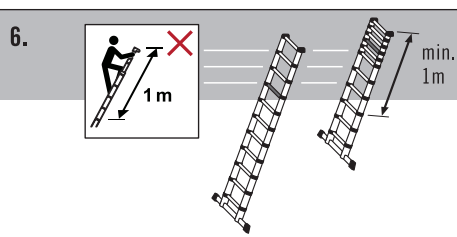
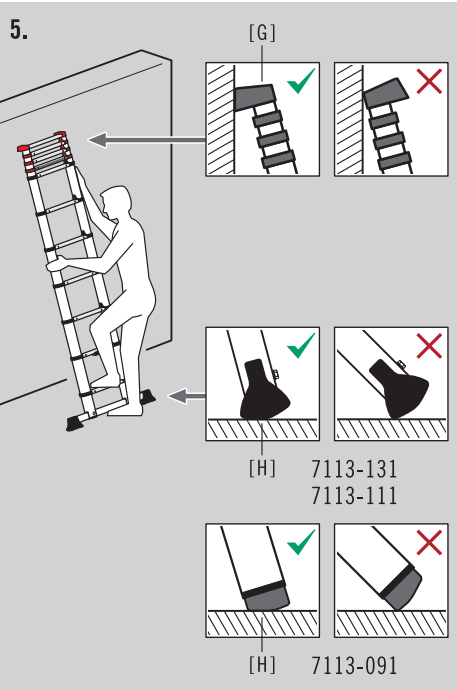
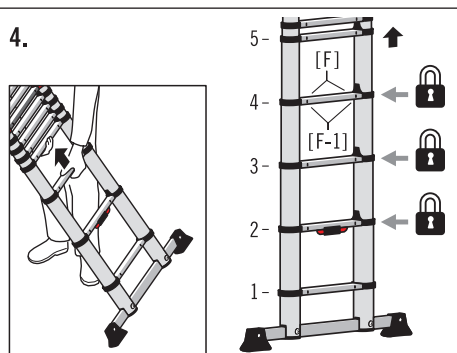
5. Прислоните телескопическую лестницу.

Наклонный край ножки лестницы [H] должен располагаться горизонтально на полу, а широкая выступающая сторона защиты от ударов о стену [G] должна ровно прилегать к стене. Затем установите разложенную лестницу с углом наклона прибл. 75°

По возможности дополнительно зафиксируйте/привяжите верхний конец выдвинутой лестницы.

Теперь на телескопическую лестницу можно подниматься.

6. Поперечины, которые не должны использоваться в качестве платформы.



7. Сборка стремянки и обращение со стремянкой

7.2 Складывание и хранение лестницы



ПРЕДОСТЕРЕЖЕНИЕ

Опасность травмирования!

При обращении с лестницей существует опасность защемления и порезов. Поэтому при складывании лестницы необходимо следить за положением рук!

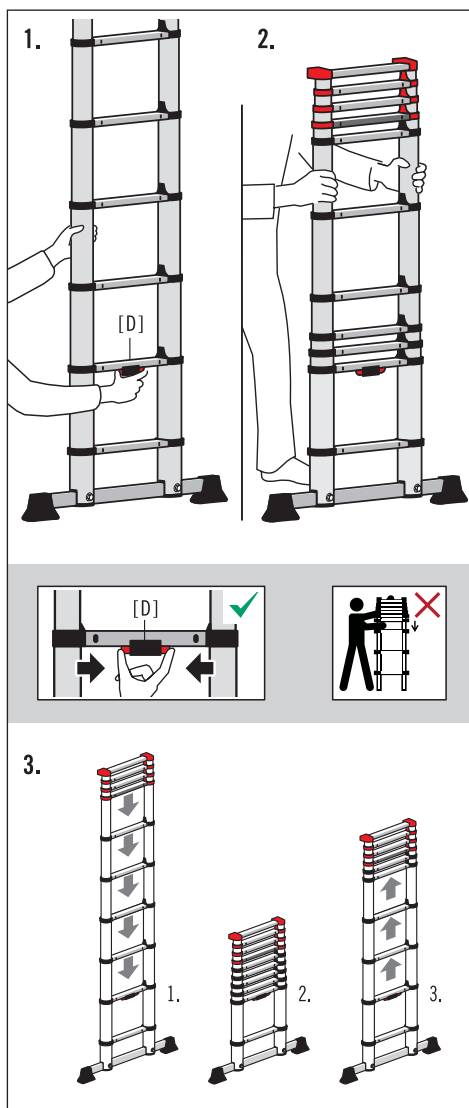
ВНИМАНИЕ

Опасность повреждений!

Сначала необходимо полностью сложить нижний выдвинутый участок, при этом следующий участок лестницы будет автоматически разблокирован.

1. Одной рукой возьмитесь за поперечину лестницы на достаточной высоте, установите разложенную лестницу вертикально и другой рукой нажмите на обе кнопки системы разблокировки одной рукой [D], чтобы разблокировать самую нижнюю разложенную секцию лестницы.
2. Обхватите поперечины обеими руками и осторожно потяните вниз все участки лестницы.
3. Если лестницу необходимо укоротить частично, то перед тем как выдвинуть ее на нужную высоту, ее необходимо полностью сложить.

Хранить лестницу также следует в полностью сложенном виде.



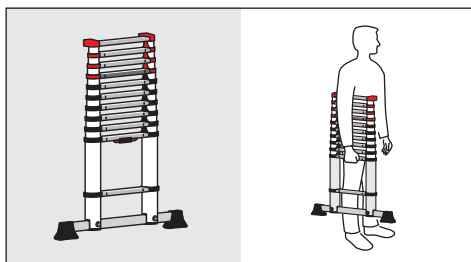
8. Транспортировка и хранение

ВНИМАНИЕ

Опасность повреждений!

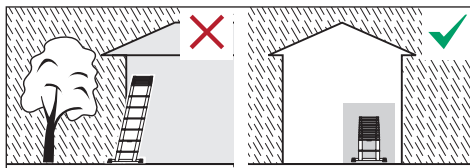
Ненадлежащее обращение со стремянкой при транспортировке и хранении может привести к ее повреждению.

- Перед использованием и после него, а также для хранения и транспортировки телескопическую лестницу необходимо полностью сложить.
- Лестница всегда должна храниться в закрытом и вертикальном положении.



- Для транспортировки телескопической лестницы одной рукой держите нижнюю часть 2-й ступеньки.
- Во избежание повреждений при транспортировке стремянок их необходимо надежно закреплять (например, на багажнике или в машине).
- Стремянка должна храниться в соответствии с указаниями производителя.
- Стремянки, состоящие из термопластика, терморезистивной пластмассы или содержащие эти вещества, должны храниться в защищенном от прямых солнечных лучей.
- Хранить стремянку вдали от мест, в которых ее состояние может быстро ухудшиться (например, от воздействия влаги, высокой температуры, атмосферных условий).

- Хранение лестницы всегда должно осуществляться в сухом помещении. Влажность может негативно сказаться на состоянии и эксплуатации лестницы.



- Хранить стремянку в местах, исключающих ее загрязнение или повреждение транспортными средствами, тяжелыми предметами.
- Хранить стремянку в местах, где о нее нельзя споткнуться и где она не будет ничему мешать.
- При хранении стремянки следует исключить доступ к ней детей и посторонних лиц (существует, например, опасность споткнуться).
- Хранить стремянку в местах, исключающих ее легкое использование для преступных целей.
- При долговременной установке стремянки следить за тем, чтобы ею не пользовались посторонние (например, дети).

9. Уход, ремонт и обслуживание

ВНИМАНИЕ

Опасность повреждений!

Неадекватное обращение со стремянкой при обслуживании и уходе может привести к ее повреждению.

- Уход за стремянкой и техобслуживание должны обеспечивать исправность стремянки. Необходимо регулярно проверять стремянку на наличие повреждений. Необходимо также проверять исправность подвижных частей стремянки.
- ВСЕГДА содержите лестницу в чистоте. Время от времени протирайте поперечины чистой сухой салфеткой. Краска и другие инородные тела могут затруднить выдвигание и складывание лестницы, их необходимо незамедлительно удалять.
- Очистка стремянки, особенно всех подвижных частей, должна выполняться при наличии загрязнений сразу после применения.
- Для очистки необходимо использовать только стандартные водорастворимые чистящие средства. Не следует использовать для очистки агрессивные, абразивные чистящие средства.
- Ремонт и обслуживание стремянки должны проводиться квалифицированным работником в соответствии с инструкцией производителя.



Примечание: Квалифицированным работником является лицо, усвоившее знания по выполнению ремонта и технического обслуживания, например, пройдя обучение у производителя.

- При ремонте и замене деталей, таких как ножки, при необходимости обратиться к производителю или дилеру.

10. Срок эксплуатации

Стремянка представляет собой рабочее средство с продолжительным сроком службы при условии ее применения по назначению и при регулярном техобслуживании.

11. Упаковка и утилизация



ПРЕДОСТЕРЕЖЕНИЕ

Опасность попадания мелких деталей в дыхательные пути!

Не позволяйте детям играть с упаковкой, в случае ненадлежащего обращения присутствует опасность асфиксии.

- Списываемые стремянки подлежат утилизации в соответствии с действующим местным законодательством.
- Стремянку запрещено утилизировать вместе с бытовыми отходами.
- Все компоненты, включая упаковку, требуют отдельной утилизации.
- Алюминий является ценным материалом и должен быть передан для вторичной переработки.
- Более подробную информацию можно получить в компетентном органе местной власти.



12. Техобслуживание и запасные части

Настоящее руководство по эксплуатации вы также найдете в Интернете: www.hailo.de.

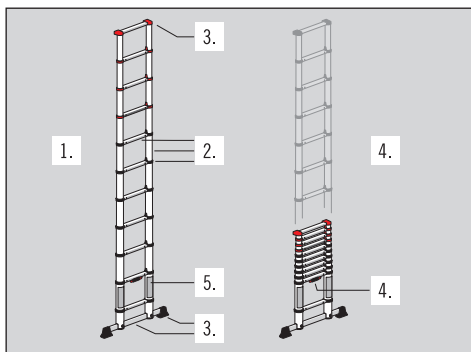
За дополнительной информацией об услугах и запчастях обращайтесь по адресу:

HAILO Werk · Daimlerstr. 8 · 35708 Haiger, Germany
Tel. +49 (0) 2773 82-0 · Fax +49 (0) 2773 82-1239
E-mail: info@hailo.de · www.hailo.de

13. Контрольный Список

- Поврежденные, дефектные или неработоспособные элементы лестницы-стремянки могут стать причиной падения или опрокидывания.
- Падение со стремянки может привести к получению серьезных травм.
- При опрокидывании стремянки также возможно повреждение предметов.

-
- При промышленном использовании стремянки компетентный работник должен регулярно проверять состояние стремянки.
 - Эксплуатирующая организация обязана обеспечивать регулярную проверку надлежащего состояния стремянок (визуальный и функциональный контроль). Для этого необходимо установить вид, объем и сроки необходимых проверок.
 - Интервалы проверок зависят от условий и частоты эксплуатации, нагрузки при использовании, а также от результатов проверок, которые могут выявить неисправности, и от их регулярности.
 - Ответственный за эксплуатацию человек должен позаботиться о том, чтобы поврежденные стремянки были выведены из эксплуатации. Эти стремянки должны храниться в таком месте, где нет возможности воспользоваться ими снова до их ремонта или утилизации.



Для регулярной проверки стремянки следует учитывать проверочные пункты с 1 по 5. В случае неудовлетворительного результата проверки по одному из проверочных пунктов стремянку использовать НЕЛЬЗЯ.

1. Общие проверочные пункты

Визуальная проверка телескопической лестницы. Все элементы лестницы должны быть в наличии. Имеются ли повреждения? Имеются ли загрязнения (например, грязь, шлам, краска, масло или консистентная смазка) на лестнице?

2. Поперечина стремянки, поперечины стремянки, фиксирующие кольца

Поперечины лестницы погнуты, искривлены, имеют вмятины, трещины или следы коррозии? Поперечины лестницы в области крепления других деталей должны быть в хорошем состоянии. Все перекладины лестницы/стопорные кольца должны быть в наличии. Перекладины лестницы/стопорные кольца изношены, неплотно посажены, имеют следы коррозии или повреждения? Между поперечинами и поперечинами стремянки не должно быть относительного движения.

3. Перекладины, ножки стремянки, защита от ударов о стену

Проверьте перекладины, ножки и защиту от ударов о стену на прочность, а также на предмет повреждения и коррозии. Все элементы должны быть в наличии. Детали расшатаны, имеют следы износа или коррозии?

4. Работоспособность телескопической лестницы

Проверьте работоспособность телескопической лестницы (выдвижение и складывание ступенек). Все выдвижные ступеньки при удлинении лестницы должны свободно фиксироваться.

Все индикаторы блокировки на перекладинах лестницы исправны и видны? Фиксирующее устройство легко разблокируется с помощью системы разблокировки? Все ступеньки должны легко задвигаться.

5. Маркировки стремянок

Все ли маркировки имеются и различимы ли они?

Hliníkový teleskopický žebřík

Č. výr. **7113-091** (9 Příčky žebříku)

7113-111 (11 Příčky žebříku)

7113-131 (13 Příčky žebříku)

Výrobce:

HAILO Werk · Rudolf Loh GmbH & Co. KG

Daimlerstr. 8 · 35708 Haiger, Germany

Tel. +49 (0) 2773 82-0

Fax +49 (0) 2773 82-1239

E-mail: info@hailo.de · www.hailo.de

Obsah

1. Úvod a vysvětlení symbolů a označení	142
2. Použití k určenému účelu	143
3. Přehled výrobku	144
4. Rozsah dodávky	145
5. Bezpečnostní pokyny	146
6. Návod pro sestavení	149
7. Postavení a obsluha	150
8. Přeprava a skladování	153
9. Obsluha, oprava a údržba	154
10. Doba používání	154
11. Obal a likvidace	154
12. Servis a náhradní díly	154
13. Plán revizí	155
Údaje o rozměru a hmotnosti	170

1. Úvod

Tento návod k použití popisuje bezpečné používání teleskopického žebříku, který se v následujícím textu nazývá také pouze žebřík.



Prosím, před použitím žebříku si z důvodů bezpečnosti pečlivě prostudujte tento návod k použití a uschovejte ho pro budoucí potřebu.

Tento návod k použití je součástí žebříku.

Při předání žebříku se musí předat také návod k použití.

Vysvětlení symbolů a označení

V tomto návodu k použití, na žebříku nebo na jeho obalu jsou použita následující signální slova a grafické symboly.



VAROVÁNÍ

Upozornění na potenciálně nebezpečnou situaci. Nedodržení uvedeného postupu může vést k vážnému poranění nebo smrti.

UPOZORNĚNÍ

Upozornění na potenciálně nebezpečnou situaci, která může vést k majetkovým újmám.

Bezpečnostní symboly jsou vysvětleny a popsány pouze v kapitole Bezpečnostní pokyny.

Další vyobrazení v tomto návodu k použití jsou popsána přímo vedle příslušného obrázku.

2. Použití k určenému účelu

Tento žebřík je mobilní pracovní prostředek, který je možné používat na různých místech.

S tímto žebříkem se mohou provádět práce malého rozsahu ve výškách, při kterých je použití jiných pracovních prostředků nepoměrně nákladné.

Tento žebřík se smí používat pouze tak, jak je popsáno v tomto návodu k použití. Jakékoliv jiné použití je pokládáno za použití v rozporu s určeným účelem a může způsobit poškození majetku nebo dokonce poranění osob.

Žebřík není hračka.

Výrobce ani prodejce nenesе žádnou odpovědnost za škody způsobené nesprávným použitím nebo použitím jiným než v souladu s určením.

Uživatel musí vždy zajistit, aby byl žebřík vhodný pro příslušné použití, případně musí provést posouzení rizika.

Je nutné dodržovat právní předpisy příslušné země.

Žebříky splňují požadavky evropské normy EN 131-6. Jsou klasifikovány pro „neprofesionální použití“ i pro „profesionální použití“.



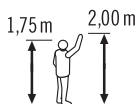
Maximální užitečné zatížení žebříku činí 150 kg.

Změny žebříku, které nebyly autorizovány výrobcem, vedou k zániku záruky a záručního plnění.

CS



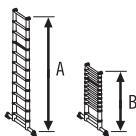
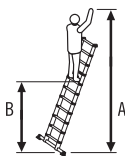
Počet příček



Referenční osoba pro porovnání výšky těla a dosahu

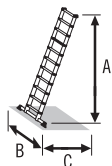
A = maximální dosah

B = maximální výška stání



A = délka vysunutého žebříku

B = délka zasunutého žebříku

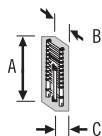


Rozměry postaveného žebříku

A = výška

B = šířka

C = hloubka



Rozměry žebříku

Stav při dodání

A = délka

B = šířka

C = hloubka



Nejvyšší užitečné zatížení



Hmotnost žebříku

3. Přehled výrobku

Hliníkový teleskopický žebřík Hailo je přenosný příložený žebřík s možností nastavení výšky. Díky výsuvným příčkám nabízí žebřík variabilní nastavení výšky. Za účelem přepravy a skladování ho lze složit do velmi kompaktního tvaru.

Nejrůznější modely žebříků se liší počtem příček, resp. dodatečnou příčnou patou pro zvýšení stability.

Technické informace a údaje specifické pro příslušný typ žebříku jsou uvedeny na štítku [C] umístěném přímo na žebříku a v příbalovém letáku s informacemi o výrobku.

A) Hliníkový teleskopický žebřík 7113-131

B) Hliníkový teleskopický žebřík 7113-111

[A] Traverza žebříku

[B] Příčka

[C] Označení žebříku

[D] Systém pro odjištění jednou rukou

[E] Fixační kroužky

[F] Indikátor zajištění

„ZELENÁ“ = Příčka žebříku je zajištěná

„ČERVENÁ“ = Příčka žebříku je odjištěná

„ČERVENÁ/ZELENÁ“ = Příčka žebříku je odjištěná

[G] Koncová ochranná krytka

[H] Stabilizační příčná pata

C) Hliníkový teleskopický žebřík 7113-091

[A] Traverza žebříku

[B] Příčka

[C] Označení žebříku

[D] Systém pro odjištění jednou rukou

[E] Fixační kroužky

[F] Indikátor zajištění

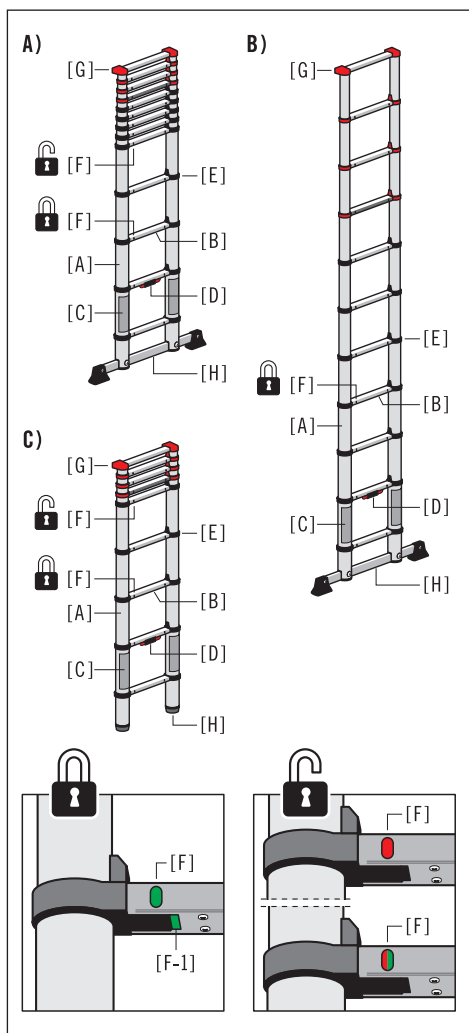
„ZELENÁ“ = Příčka žebříku je zajištěná

„ČERVENÁ“ = Příčka žebříku je odjištěná

„ČERVENÁ/ZELENÁ“ = Příčka žebříku je odjištěná

[G] Koncová ochranná krytka

[H] Pata žebříku



Údaje o rozměrech a váhe sú uvedené v tabuľke na strane 170.

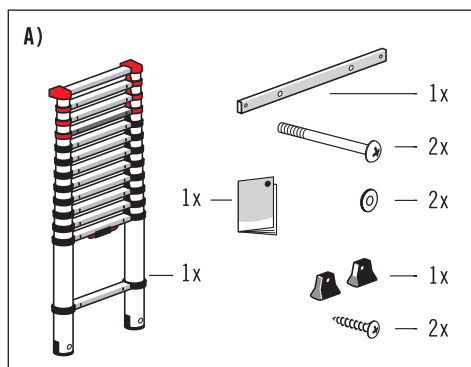
Údaje o rozměre a hmotnosti sú približné.

Technické zmeny vyhradené.

4. Rozsah dodávky

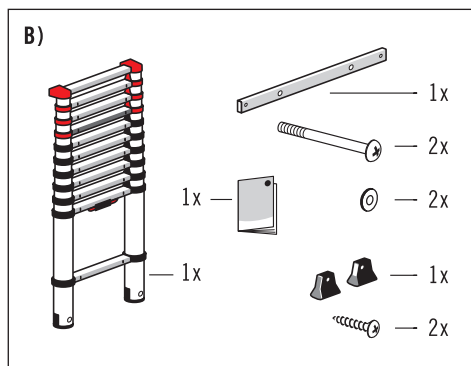
A) Hliníkový teleskopický žebřík 7113-131

- 1 x Návod k použití
- 1 x Teleskopický žebřík
- 1 x Stabilizační příčná pata
- 2 x Šroub M8
- 2 x Podložka
- 1 x Sada patek pro příčnou patu
- 2 x Šroub s křížovou drážkou



B) Hliníkový teleskopický žebřík 7113-111

- 1 x Návod k použití
- 1 x Teleskopický žebřík
- 1 x Stabilizační příčná pata
- 2 x Šroub M8
- 2 x Podložka
- 1 x Sada patek pro příčnou patu
- 2 x Šroub s křížovou drážkou



C) Hliníkový teleskopický žebřík 7113-091

- 1 x Návod k použití
- 1 x Teleskopický žebřík

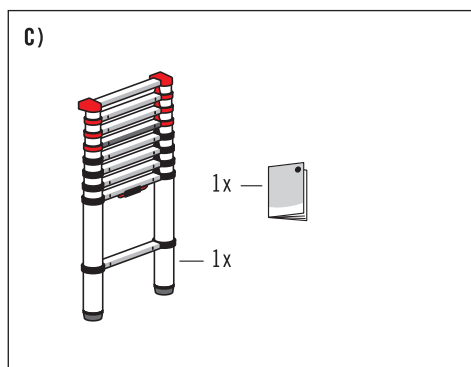
Před dalším použitím zkontrolujte, zda je obsah dodávky úplný a zda případně nedošlo k poškození během přepravy. Odstraňte obalový materiál.



VAROVÁNÍ

Rizika udušení!

Obalový materiál není určen dětem na hraní, při neodborné manipulaci s ním hrozí udušení.



5. Bezpečnostní pokyny



VAROVÁNÍ

Nebezpečí těžkého poranění!

Nesprávné používání manipulace se žebříkem představují riziko, které by mohlo vést k smrti nebo vážnému zranění.

- Při použití žebříku hrozí v zásadě nebezpečí pádu. Všechny práce se žebříkem nebo na žebříku musí být proto prováděny tak, aby bylo nebezpečí pádu co možné nejmenší.
- Při použití žebříku hrozí rovněž nebezpečí převrácení. Převrácením žebříku může dojít ke zranění osoba ke vzniku věcných škod. Všechny práce se žebříkem nebo na žebříku musí být proto prováděny tak, aby bylo nebezpečí převrácení co možné nejmenší.
- Po dodání a před prvním použitím zkontrolujte stav a funkci všech součástí žebříku.
- Doplňkové symboly slouží k poučení uživatele žebříku o tom, co je nutné pro bezpečné používání žebříku, a co je zakázáno.

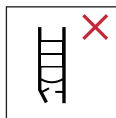
„Potřebné“ je označeno odškrtnávkou [✓],
„zakázané“ pak křížkem [✗].



Pozor, nebezpečí pádu z žebříku.



Postupujte podle pokynů.



Před začátkem každého pracovního dne musí být provedena vizuální kontrola na poškození a bezpečné použití žebříku.



Maximální zatížení.



Žebřík nesmí být postaven na nerovném nebo nepevněném povrchu.



Zabraňte bočnímu naklánění.



Podlaha musí být bez nečistot.



Maximální počet uživatelů.



Na žebřík vystupovat a sestupovat z něho vždy s obličejem k žebříku.



TPři práci na žebříku se jednou rukou pevně držte, nebo pokud to není možné, zajistěte přídatná bezpečnostní opatření.



Zabránit práci, která způsobuje boční zatížení stojících žebříků, např. boční vrtání do pevných materiálů (např. zeď nebo beton).



Předměty, které se transportují při výstupu, nesmí být těžké a musí být s nimi snadná manipulace.



Při výstupu na žebřík používat vhodnou obuv.



Je Váš zdravotní stav v pořádku, abyste mohli použít žebřík? Určité zdravotní skutečnosti, užívání léků, požití alkoholu nebo drog mohou vést u uživatelů žebříků k ohrožení bezpečnosti.

Na žebříku nesetrvávat příliš dlouho bez pravidelných přestávek (únava je nebezpečná).

Je třeba zamezit poškození žebříku při přepravě, a to např. svázáním a zajištěním správného upevnění a uložení.

Zajistěte, aby byl žebřík vhodný pro příslušné použití.

Ze žebříku odstraňte jakékoliv znečištění, např. mokré barvy, nečistoty, olej nebo sněh.

Žebřík nepoužívat venku v případě nepříznivých povětrnostních podmínek (např. silný vítr, náledí, kluzký sněh).

Před použitím žebříku při práci by mělo být provedeno zhodnocení rizik podle nařízení k BOZP.

Při stavění žebříku dávejte pozor na kolize, např. s chodci, vozidly nebo dveřmi.

Pokud je to možné, uzamkněte nebo zablokujte dveře (nikoliv však nouzové východy) a okna v pracovním prostoru žebříku.



Varování. Nebezpečí úrazu elektrickým proudem. Zjistěte si veškerá rizika daná elektrickými zařízeními v pracovním prostoru, např. venkovní vedení vysokého napětí nebo jiná nezakrytá elektrická zařízení, a žebřík nepoužívejte, pokud hrozí riziko úrazu elektrickým proudem.

Při nevyhnutelné práci pod napětím nebo v blízkosti volného elektrického vedení nepoužívat žebříky, které vedou proud (např. z hliníku).

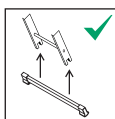


Žebřík nepoužívat jako přemostění.

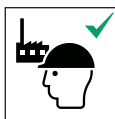
Na žebříku příp. částech žebříku se nesmí provádět změny.

V průběhu stání na žebříku žebříkem nepohybujte.

Při použití venku proveďte bezpečnostní opatření proti větru.a.



Před použitím víceúčelového žebříku je nutné namontovat k němu stabilizační příčnou patu. (Viz 6. Návod pro sestavení)



Žebříky jsou vhodné pro neprofesionální použití i pro profesionální použití.

5. Bezpečnostní pokyny



Oprené žebříky s příčkami musí být použity ve správném úhlu.



Příložné žebříky pro přístup na vyšší rovinu musejí vyčnívat, resp. být vysunuté minimálně 1 metr nad bodem přiložení žebříku.



Používejte žebřík jen v uvedeném směru postavení.

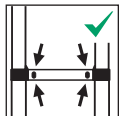


Žebřík neopírejte o nevhodné povrchy.

Žebříkem nesmíte nikdy pohybovat ze shora.



Mechanismy pro zajištění všech vysunutých příček/stupínek se musí před použitím zkontrolovat a musí být plně zajištěné.

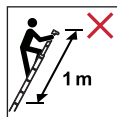


Než začnete lézt po žebříku, VŽDY dbejte na to, aby indikátor zajištění pod každou vysunutou částí byl „celý vyplněný ZELENE“, a zajištěte, aby všechny příslušné jisticí čepy správně zapadly.

V ŽÁDNÉM PŘÍPADĚ se při používání žebříku nedotýkejte mechanismu zajištění a ani s ním nemanipulujte.



Nedržte ruce/prsty na příčkách nebo mezi nimi při vysouvání a zasouvání žebříku do pracovní polohy.



Nevystupujte na poslední metr teleskopického žebříku.

Nestoupejte výše než na čtvrtou plně zatížitelnou příčku od horního konce.



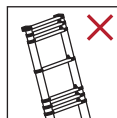
Žebříky opírejte VŽDY o koncové krytky a nikdy ne o štěpiny nebo příčky, protože by se mohly poškodit.

Postavte se VŽDY před žebřík a přistavujte jej směrem dopředu. Na žebřík V ŽÁDNÉM PŘÍPADĚ nevstupujte ze zadní strany.

Žebřík V ŽÁDNÉM PŘÍPADĚ nepoužívejte ve znečištěném/prášném prostředí. Vniknutí „cizích těles“ může ztížit vysouvání a skládání.

Žebřík V ŽÁDNÉM PŘÍPADĚ nesmíte ponořit zcela ani zčásti pod vodu, protože se tím poškodí a zkomplikuje se jeho vysouvání a skládání.

Žebřík V ŽÁDNÉM PŘÍPADĚ neskládejte/nezkracujte pouze částečně. Dříve než žebřík znovu vysunete na požadovanou kratší délku, VŽDY zasuňte všechny příčky a žebřík zcela složte.



Žebřík neotevírejte/nevysouvejte od střední nebo horní příčky.

Jisticí čepy příček by při tom nemusely zcela zapadnout a mohly by způsobit zranění.

6. Návod pro sestavení

Teleskopické žebříky 7113-111 a 7113-131 jsou vybaveny příčnou patou, kterou je nutné namontovat před použitím žebříku.

Pro montáž jsou zapotřebí šroubováky.

Upevnění patek:

1. Obě patky [H-1] upevněte na příčné patě [H], jak vidíte na obrázku.

Montáž příčné paty:

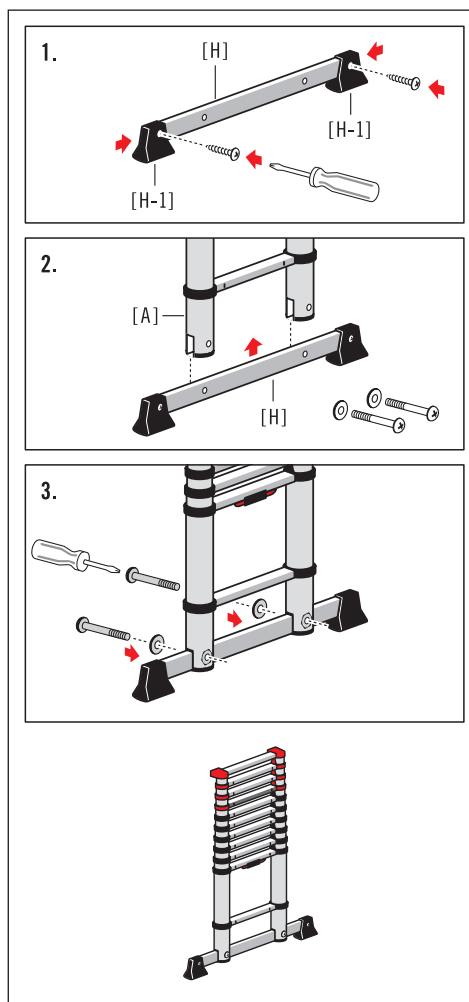
2. Příčnou patu [H] vložte nejprve do postranic žebříku [A].
3. Následně pevně přišroubujte příčnou patu k oběma postranicím žebříku.



VAROVÁNÍ

Nebezpečí vážného zranění v důsledku zřícení!

Teleskopické žebříky s č. výrobku 7113-111 a 7113-131 lze používat pouze s namontovaným příčníkem.



7. Postavení a obsluha

UPOZORNĚNÍ

Pozor na poškození!

S žebříkem zacházejte vždy opatrně.

Žebřík vysunujte a skládejte rozvázně a opatrně.

V případě ohnuté nebo poškozené postranice lze žebřík vysouvat nebo skládat jen těžko nebo vůbec.

7.1 Vysouvání a umístění žebříku

1. **Předběžné upozornění:** Teleskopický žebřík vysunujte postupně vždy od nejspodnější výsuvné příčky směrem nahoru; teleskopický žebřík nesmíte vysouvat od příčky ve střední nebo horní části.

2. Složený žebřík umístěte svisle na pevný a rovný podklad a jednu patku nastavte doprostřed na zajištěnou nadzemní příčku (1. příčku), čímž žebřík zajistíte.

Oběma rukama uchopte postranice pod černými fixačními kroužky [E] 3. příčky [B] (příčky nejspodnější výsuvací části žebříku) a opatrně vytahněte, dokud se nevyšune celá část a příčka nezaklapne.

Tento pracovní krok opakujte (další výsuvací příčka je 4. příčka zdola).

3. Abyste si mohli na příčku stoupnout, musí být indikátory zajištění [F] na 2. a 3. příčce zcela ZELENÉ. ZELENÁ znamená:

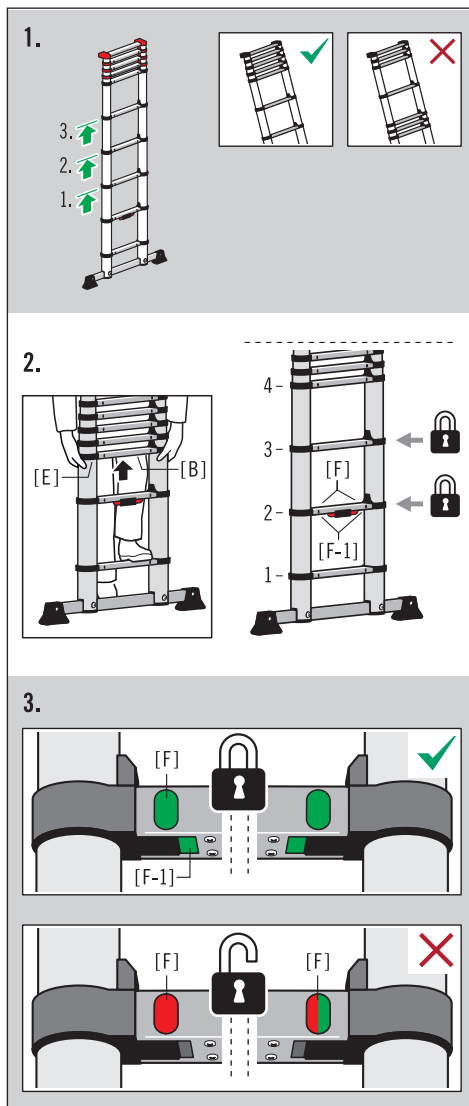
Příčka je zajištěná a můžete si na ni stoupnout.

ČERVENÁ, resp. ČERVENÁ/ZELENÁ znamená:

Příčka není zajištěná.

Pod příčkou žebříku se nachází další indikátor zajištění [F-1].

U vysunutého žebříku je tato ZELENÁ značka viditelná také zespu a znamená, že příčka žebříku je bezpečně zajištěná.





VAROVÁNÍ

Nebezpečí úrazu!

Na žebřík vstupujte pouze tehdy, když jsou příčky zajištěny. Indikátory zajištění musí být celé vyplněné ZELENĚ.

4. Chcete-li teleskopický žebřík prodloužit, opakujte tento pracovní krok (další vysouvací příčka je 5. příčka zdola).

Následně vysuňte každou další část žebříku (vždy jen jednu) až do požadované výšky žebříku.

Tvorba bloku (skupiny nevysunutých příček žebříku) je povolena pouze v nejvyšší části žebříku.

Pro vysunutí vyšších částí žebříku musí být prodloužený žebřík případně umístěn do vodorovné polohy.

Oba indikátory zajištění [F] pod každou vysunutou částí musí být celé vyplněné ZELENĚ a ZELENĚ značky [F-1] musí být viditelné.

5. Přistavení teleskopického žebříku

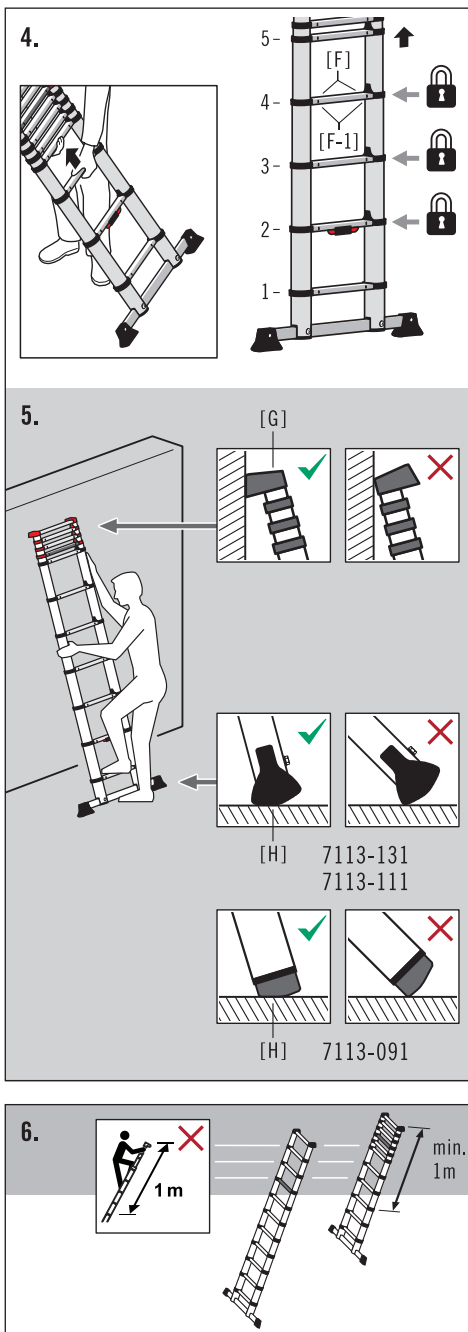
Šikmá hrana patky žebříku [H] musí dosedat rovně k zemi a široká přečnávající strana koncových krytek [G] musí ploše doléhat ke zdi.

Vysunutý žebřík následně přistavte pod úhlem sklonu 75°.

Je-li to možné, dodatečně zajistěte/upevněte horní konec vysunutého žebříku.

Nyní můžete na teleskopický žebřík vystoupit.

6. Přehled příček, na něž je zakázáno stoupat.



7. Postavení a obsluha

7.1 Zasunutí a skladování žebříku



VAROVÁNÍ

Nebezpečí úrazu!

Při manipulaci se žebříkem vzniká nebezpečí zranění na místech skřípnutí a stříhu. Při zasouvání žebříku proto dbejte na pozici a polohu rukou!

UPOZORNĚNÍ

Pozor na poškození!

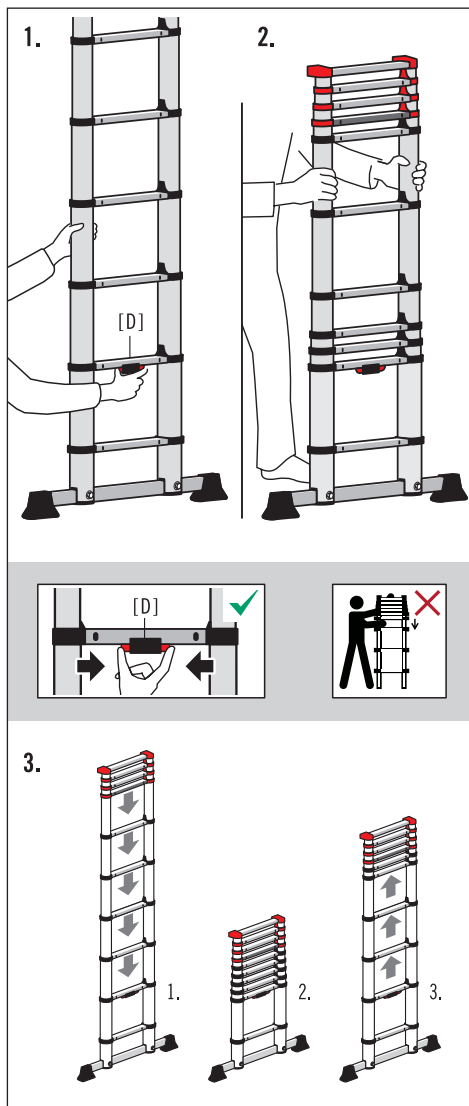
Nejdříve složte nejspodnější vysunutou část žebříku, čímž automaticky uvolníte další část žebříku.

1. V dostatečné výšce uchopte jednou rukou jeden ze štěrínů žebříku, vysunutý žebřík postavte svisle a stiskněte druhou rukou obě tlačítka jednou rukou ovladatelného systému odjištění [D]. Tím odjistíte nejspodnější vysunutou část žebříku.

2. Nyní oběma rukama uchopte postranice a všechny části žebříku opatrně posouvejte směrem dolů.

3. I v případě, že budete chtít žebřík zkrátit pouze částečně, je nutné žebřík vždy kompletně složit a teprve poté vysunout do požadované výšky.

Chcete-li žebřík uskladnit, je rovněž nutné jej vždy kompletně složit.



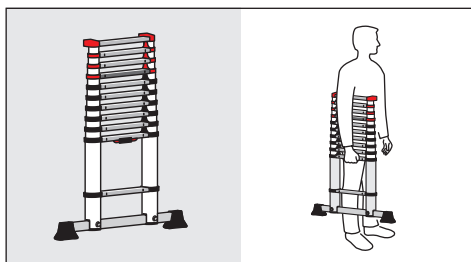
8. Přeprava a skladování

UPOZORNĚNÍ

Pozor na poškození!

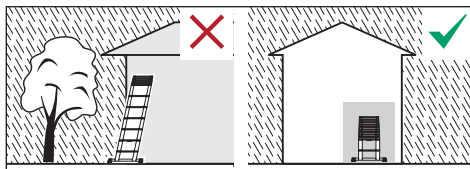
Nesprávné zacházení s žebříkem během přepravy a skladování může vést k poškození žebříku.

- Před použitím a po něm a také při skladování a přepravě teleskopický žebřík kompletně složte.
- Skladování musí být v uzavřené a svislé poloze.



- Teleskopický žebřík přenášejte rukou za spodní stranu 2. příčky.
- Aby se zabránilo jakémukoliv poškození, musí se žebřík při přepravě bezpečně upevnit (např. na střešních nosičích nebo v autě).
- Žebříky by měly být uskladněné podle pokynů výrobce.
- Žebříky vyrobené z termoplastu, duromerových plastických hmot a vyztuženého plastu nebo s obsahem těchto látek by se měly skladovat v prostorách bez přímého slunečního záření.
- Žebříky udržujte v dostatečné vzdálenosti od míst, ve kterých by se mohli jejich stav rychle zhoršit (např. při vystavení vlhkosti, vysokým teplotám, povětrnostním vlivům).

- Žebřík musí být skladován na suchém místě. Vlhké prostředí může mít negativní vliv na stav a používání žebříku.



- Žebříky skladujte tam, kde je nemožno poškodit vozidla, těžké předměty či nečistoty.
- Žebříky skladujte tam, kde kde nebudou představovat riziko zakopnutí či překážku.
- Žebřík skladovat tak, aby byl chráněn před hrajkami si dětmi a neohrožoval osoby.
- Žebříky skladujte tam, kde nebude možné je použít ke kriminálním účelům.
- Při trvalé instalaci žebříků zajistěte, aby je nemohly používat nepovolané osoby (např. děti).

9. Obsluha, oprava a údržba

UPOZORNĚNÍ

Pozor na poškození!

Nesprávná manipulace s žebříkem během péče a údržby může vést k poškození žebříku.

- Ošetřování a údržba žebříku má zajistit jeho funkčnost. Žebřík se musí pravidelně kontrolovat, zda není poškozen. Musí být zaručena funkce pohyblivých částí.
- Žebřík udržujte STÁLE v čistotě. Postranice příležitostně otřete čistým, suchým hadříkem. Barvy nebo jiné „cizí tělesa“ mohou zkomplikovat vysouvání a skládání a je nutné je hned odstranit.
- Čištění žebříku, zejména všech pohyblivých částí, by mělo probíhat při viditelném znečištění okamžitě po použití.
- Používejte pouze běžné, ve vodě rozpustné čisticí prostředky. Nepoužívejte agresivní prostředky, způsobující odírání.
- Opravy a údržbu žebříků musí provádět způsobilé osoby podle návodu výrobce.



Poznámka: Způsobilá osoba je ten, kdo má znalosti k provádění oprav a údržby získané např. na školení výrobce.

- Při opravě a výměně dílů, např. nožek, je třeba kontaktovat výrobce nebo prodejce.

10. Doba používání

Při používání k určenému účelu a pravidelné údržbě je žebřík dlouhodobě použitelný pracovní prostředek.

11. Obal a likvidace



VAROVÁNÍ

Rizika udušení!

Obalový materiál není určen dětem na hraní, při neodborné manipulaci s ním hrozí udušení.

- Má-li být žebřík vyřazen, je nutné jej zlikvidovat v souladu se zákony a předpisy platnými v zemi použití.
- Žebřík nesmí být likvidován společně s komunálním odpadem.
- Všechny komponenty vč. balení musí být vytříděny.
- Hliník je kvalitní materiál a měl by se recyklovat.
- Podrobné informace k tomu vám sdělí příslušná obec.



12. Servis a náhradní díly

Tento návod k používání najdete také na internetové adrese www.hailo.de.

Pro další informace týkající se servisních plnění a náhradních dílů se, prosím, obraťte na:

HAILO Werk · Daimlerstr. 8 · 35708 Haiger, Germany

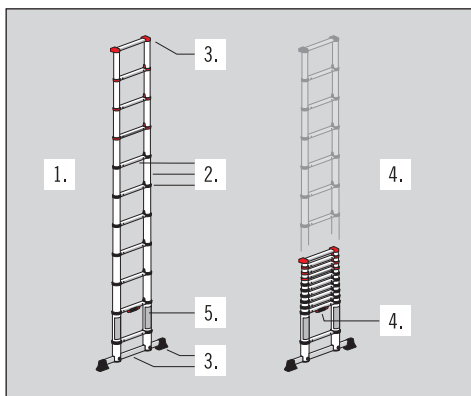
Tel. +49 (0) 2773 82-0

Fax +49 (0) 2773 82-1239

E-Mail: info@hailo.de · www.hailo.de

13. Plán revizí

- Poškozené, vadné nebo nefunkční části žebříku představují pro uživatele nebezpečí pádu; při použití žebříku hrozí také nebezpečí převrácení.
 - Uživatel žebříku si může v případě pádu přivodit vážná zranění.
 - Stejně tak může při převrácení žebříku dojít ke vzniku věcných škod.
-
- V případě komerčního použití žebříku musí být prováděna pravidelná kontrola žebříku kvalifikovanou osobou.
 - Zaměstnavatel je povinen zajistit, aby byl pravidelně kontrolován řádný stav žebříku (vizuální kontrola a kontrola funkce). Musí být stanoven druh, rozsah a lhůty požadovaných kontrol.
 - Časové intervaly kontroly závisí na provozních podmínkách, zejména na četnosti použití, na namáhání během používání, jakož i na četnosti a závažnosti zjištěných závad při předchozích kontrolách.
 - Zaměstnavatel je povinen dále zajistit, aby byly vadné žebříky vyřazeny a uloženy tak, aby jejich další používání až do řádné opravy nebo likvidace nebylo možné.



Při pravidelné prohlídce žebříku je nutné dodržovat kontrolní body 1-5. Pokud u některého bodu není výsledek uspokojivý, NEMĚL by se žebřík používat.

1. Obecné kontrolní body

Vizuální kontrola teleskopického žebříku. Na žebříku nesmí chybět žádná součást. Vyskytují se / jsou viditelná poškození? Vyskytují se na žebříku znečištění (např. špína, kal, lak, olej nebo tuk)?

2. Traverza žebříku, příčky žebříku, fixační kroužky

Jsou postranice žebříku ohnuté, zakřivené, zkroucené, vyboulené, s trhlinami, zkorodované nebo zpuchřelé? Štěříny žebříku musejí být kolem upevňovacích bodů pro ostatní součásti v dobrém stavu. Na žebříku nesmí chybět žádná příčka ani fixační kroužek. Nejsou příčky žebříku / fixační kroužky opotřebené, uvolněné, prasklé, zkorodované nebo poškozené?

Nesmí dojít k relativnímu pohybu mezi nosiči a příčkami/schůdky.

3. Stabilizační příčná pata, patka žebříku, koncové krytky

Zkontrolujte pevnost příčniců, patek a koncových krytek a ověřte, že nejsou poškozené a zkorodované. Na žebříku nesmí chybět žádná součást. Nejsou součásti uvolněné, opotřebované nebo zkorodované?

4. Funkčnost teleskopického žebříku

Zkontrolujte funkčnost teleskopického žebříku (vysouvání a zasouvání příček žebříku). Všechny vysouvací příčky žebříku musí při prodlužování žebříku bez problému zaklapnout. Jsou všechny indikátory zajištění na příčkách žebříku funkční a dobře viditelné?

Lze aretaci se systémem odjištění snadno uvolnit? U všech příček žebříku musí být možné bezproblémové opětovné složení.

5. Označení žebříku

Jsou k dispozici všechna označení a jsou dobře čitelná?

Aluminium veiligheids telescoopladder

Art.-nr. 7113-091 (9 sporten)

7113-111 (11 sporten)

7113-131 (13 sporten)

Fabrikant:

HAILO Werk • Rudolf Loh GmbH & Co. KG

Daimlerstr. 8 • 35708 Haiger, Germany

Tel. +49 (0) 2773 82-0

Fax +49 (0) 2773 82-1239

E-mail: info@hailo.de • www.hailo.de

Inhoud

1. Inleiding en uitleg van de symbolen	156
2. Reglementair gebruik	157
3. Productoverzicht	158
4. Leveringsomvang	159
5. Veiligheidsaanwijzingen	160
6. Handleiding voor assemblage	163
7. Opbouw en bediening	164
8. Transport en opslag	167
9. Onderhoud, reparatie en service	168
10. Gebruiksduur	168
11. Verpakking en verwijdering	168
12. Service en vervangingsonderdelen	168
13. Inspectieplan	169
Maat- en gewichtsgegevens	170

1. Inleiding

Deze gebruikshandleiding beschrijft het veilige gebruik van de telescoopladder, in de volgende tekst ook ladder genoemd.



Lees de gebruikshandleiding vanwege de veiligheid aandachtig door en bewaar deze voor evt. toekomstige raadpleging.

Deze gebruikshandleiding maakt deel uit van de ladder. Bij overdracht van de ladder dient de gebruikshandleiding werkzaamheden mede overgevoerd te worden aan de nieuwe gebruiker!

Uitleg van de symbolen

In deze gebruikshandleiding, op de ladder of op de verpakking worden de volgende signaalwoorden en grafische symbolen gehanteerd.



WAARSCHUWING

Verwijzing naar een mogelijk gevaarlijke situatie. Wanneer deze niet vermeden wordt, kan dit ernstig of dodelijk letsel tot gevolg hebben.

AANWIJZING

Verwijzing naar een potentieel gevaarlijke situatie aan, die tot materiële schade kan leiden.

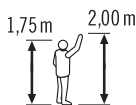
Veiligheidssymbolen worden uitsluitend in het hoofdstuk 'Veiligheidsaanwijzingen' verklaard en beschreven.

Verdere illustraties in deze gebruikshandleiding worden direct naast de afbeelding beschreven.

2. Reglementair gebruik



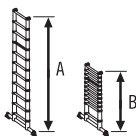
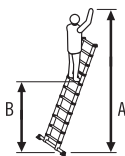
Aantal laddersporten



Referentiepersoon voor
lichaamslengte en
reikhoogte

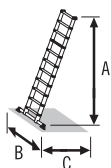
A = maximale standhoogte

B = maximale reikhoogte



A = lengte van de
uitgeschoven ladder

B = lengte van de
ingeschoven ladder

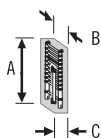


Afmetingen van de
opgestelde ladder

A = hoogte

B = breedte

C = diepte



Afmetingen van de ladder

Leveringsstatus

A = lengte

B = breedte

C = diepte



Maximale gebruikslast



Gewicht van de ladder

Deze ladder is een mobiel arbeidsmiddel dat op uiteenlopende locaties kan worden ingezet .

Met deze ladder kunnen werkzaamheden van geringe omvang worden verricht op hoogtes, waar gebruik van andere arbeidsmiddelen disproportioneel is.

De ladder mag uitsluitend worden gebruikt, zoals in deze gebruiks- en bedieningshandleiding staat beschreven. Ieder ander gebruik geldt als niet-reglementair en kan leiden tot materiële of zelfs personele schade.

De ladder is geen kinderspeelgoed.

De fabrikant of dealer aanvaardt geen aansprakelijkheid voor schade ten gevolge van onreglementair of verkeerd gebruik.

De gebruiker is principieel gehouden te controleren dat de ladder geschikt is voor het betreffende gebruik, evt. dient voorafgaand aan gebruik een risicobeoordeling te geschieden.

De wettelijke voorschriften in het land van gebruik moeten worden nageleefd.

De ladders voldoen aan de eisen van de Europese norm EN 131-6.

Deze zijn voor geclassificeerd voor "beroepsmatig gebruik" en "niet beroepsmatig gebruik".



Het maximale draagvermogen van de ladders bedraagt 150 kg.

Wijzigingen aan de ladder die niet door de fabrikant zijn geautoriseerd, doen de aansprakelijkheid en garantie vervallen.

3. Productoverzicht

De Hailo aluminium telescoopladder is een mobiele, in de hoogte verstelbare aanlegladder. Dankzij de uittrekbare laddersporten biedt deze de mogelijkheid van variabele hoogteverstelling, voor transport en opslag is de ladder bijzonder compact inschuifbaar.

De verschillende laddermodellen onderscheiden zich door het aantal laddersporten resp. een extra dwarsbalk ter verhoging van de stabiliteit.

De voor het betreffende laddertype maatgevende technische informatie en productspecifieke gegevens zijn op de laddermarkering [C] rechtstreeks op de ladder aangebracht.

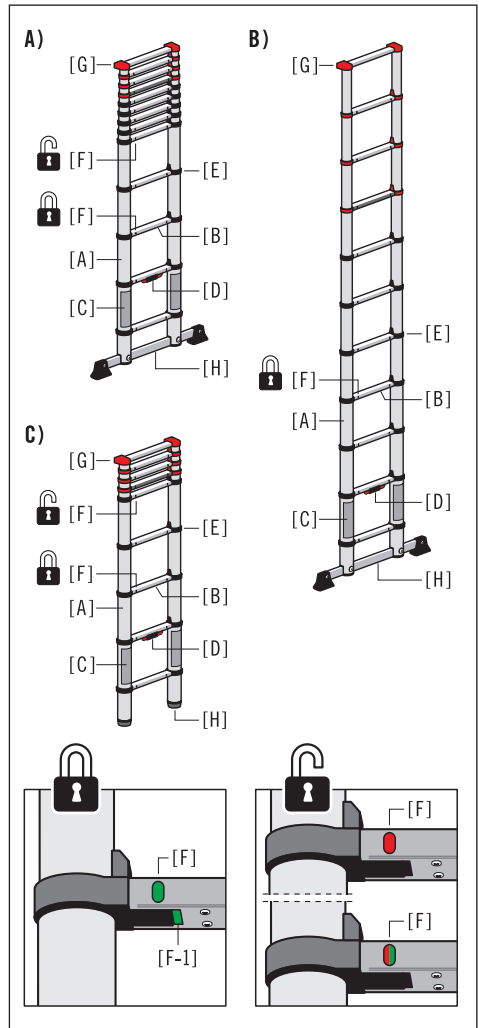
A) Telescoopladder 7113-131

B) Telescoopladder 7113-111

- [A] Ladderboom
- [B] Sport
- [C] Laddermarkering
- [D] Éénhandontgrendelingssysteem
- [E] Bevestigingsringen
- [F] Vergrendelingsindicatie
„GROEN“ = laddersport vergrendeld
„ROOD“ = laddersport ontgrendeld
„ROOD/GROEN“ = laddersport ontgrendeld
- [G] Wandstootbescherming
- [H] Dwarsbalk

C) Telescoopladder 7113-091

- [A] Ladderboom
- [B] Sport
- [C] Laddermarkering
- [D] Éénhandontgrendelingssysteem
- [E] Bevestigingsringen
- [F] Vergrendelingsindicatie
„GROEN“ = laddersport vergrendeld
„ROOD“ = laddersport ontgrendeld
„ROOD/GROEN“ = laddersport ontgrendeld
- [G] Wandstootbescherming
- [H] Laddervoet



De informatie over afmetingen en gewichten vindt u in de tabel op pagina 170.

Maat- en gewichtsgegevens zijn onnauwkeurige waarden.

Technische wijzigingen voorbehouden.

4. Leveringsomvang

A) Telescoopladder 7113-131

- 1 x Gebruiksaanwijzing
- 1 x Telescoopladder
- 1 x Dwarsbalk
- 2 x Schroef M8
- 2 x Onderlegging
- 1 x set voetsteunen voor dwarsbalk
- 2 x Kruiskopschroef

B) Telescoopladder 7113-111

- 1 x Gebruiksaanwijzing
- 1 x Telescoopladder
- 1 x Dwarsbalk
- 2 x Schroef M8
- 2 x Onderlegging
- 1 x Set voetsteunen voor dwarsbalk
- 2 x Kruiskopschroef

C) Telescoopladder 7113-091

- 1 x Gebruiksaanwijzing
- 1 x Telescoopladder

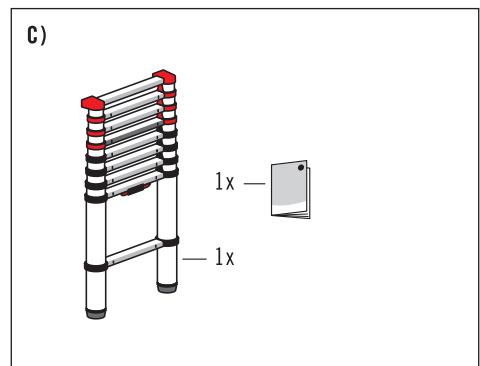
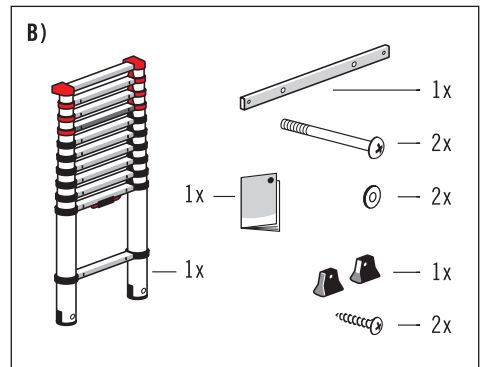
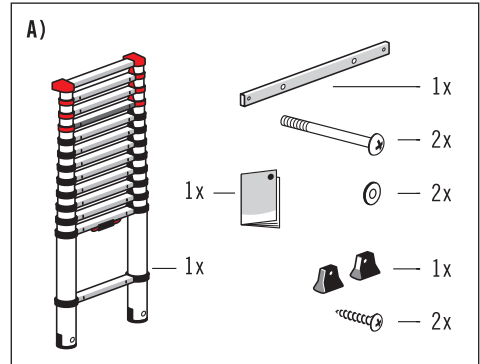
Voorafgaand aan verder gebruik de inhoud op volledigheid en eventuele transportschade inspecteren. Verwijder het verpakkingsmateriaal.



WAARSCHUWING

Verstikkingsgevaar!

Verpakkingsmateriaal is geen kinderspeelgoed, bij onjuist gebruik bestaat verstikkingsgevaar.



5. Veiligheidsaanwijzingen



WAARSCHUWING

Gevaar van ernstig letsel!

Bij ondeskundige hantering of gebruik van de ladder ontstaan risico's die tot ernstig of dodelijk letsel kunnen leiden.

- Bij het gebruik van de ladder bestaat principieel valgevaar. Alle werkzaamheden met en op de ladder moeten daarom zodanig worden uitgevoerd dat valgevaar zo gering mogelijk wordt gehouden.
- Bij het gebruik van de ladder bestaat er eveneens kans op omvallen. Door het omvallen van de ladder kunnen personen gewond raken en kunnen voorwerpen beschadigd worden. Alle werkzaamheden met en op de ladder daarom zodanig uitvoeren dat het valgevaar zo gering mogelijk wordt gehouden.
- De ladder moet na levering en voor elk gebruik worden gecontroleerd op de staat waarin hij verkeert en op de functionaliteit van alle onderdelen.
- De aanvullende veiligheidsinformatie-symbolen informeren de gebruiker van de ladders over de vereisten voor een veilig gebruik van de ladders en wat daarbij niet geoorloofd is.

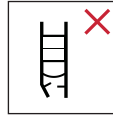
„Noodzakelijk“ is met een vinkje [✓] en „niet geoorloofd“ met een kruisje [✗] aangegeven.



Waarschuwing! Val van de ladder.



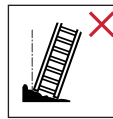
Volg de instructies.



De ladder na levering controleren. Voorafgaan aan ieder gebruik een visuele inspectie van de ladder en op een veilig gebruik uitvoeren. Geen beschadigd ladder gebruiken.



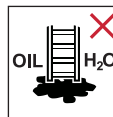
Maximale belasting.



Gebruik de ladder niet op een oneffen of losse ondergrond.



Vermijd zijwaarts naar buiten leunen.



Ladder niet op een verontreinigde ondergrond opstellen.



Maximaal aantal gebruikers.



Klim de ladder op en af met het gezicht naar de ladder toe.



Houd bij werkzaamheden op een ladder deze met één hand vast of tref, als dit niet mogelijk is, extra voorzorgsmaatregelen.



Vermijd werkzaamheden die een zijwaartse belasting bij de ladder tot gevolg hebben, bijv. zijwaarts boren in massieve materialen.



Voorwerpen die bij het beklimmen van een ladder worden getransportmarkeering, mogen niet zwaar en moeten gemakkelijk te hanteren zijn.



Draag bij het omhoogklimmen op de ladder geschikte schoenen.



Bent u geestelijk en fysiek in staat om de ladder te gebruiken? Bepaalde gezondheidsklachten, gebruik van medicijnen, alcohol of drugs kunnen bij het gebruik van de ladder leiden tot een gevaar voor de veiligheid.

Blijf niet te lang zonder regelmatige pauzes op de ladder staan (vermoeidheid vormt een gevaar voor de veiligheid).

Zorg er bij het transport van ladders op imperiaals of in een vrachtwagen voor dat deze op de juiste wijze zijn bevestigd of aangebracht, om schade te vermijden.

Zorg ervoor dat de ladder voor de betreffende toepassing geschikt is.

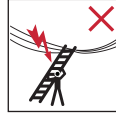
Verwijder alle verontreinigingen van de ladder, b.v. natte verf, vuil, olie of sneeuw.

Gebruik ladders buiten niet bij slechte weersomstandigheden, b.v. sterke wind, ijsvorming, gladheid.

Vóór het gebruik van een ladder bij het werk moet een risicobeoordeling conform de ARBO-voorschriften worden uitgevoerd.

Bij het plaatsen van de ladder moet het risico van een botsing worden uitgesloten, b.v. met voetgangers, voertuigen of deuren.

Vergrendel, indien mogelijk, deuren (echter geen nooduitgangen) en ramen in het werkbereik.



Waarschuwing, elektrisch gevaar. Stel alle door elektrische productiemiddelen in het werkbereik aanwezige risico's vast, bijv. bovengrondse hoogspanningsleidingen of andere onbedekte elektrische productiemiddelen. De ladder niet gebruiken, wanneer er risico's door elektrische stroom bestaan.

Gebruik voor onvermijdelijk werk onder spanning of in de buurt van bovengrondse elektriciteitsleidingen geen ladders die stroom geleiden

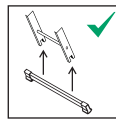


Gebruik de ladder niet als overbrugging.

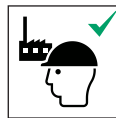
De ladders resp. delen van de ladders mogen niet gewijzigd worden.

De ladder niet bewegen als u er op staat.

Bij het gebruik in de open lucht voorzorgsmaatregelen tegen de wind treffen.



De dwarstraverse van de ladder moet voorafgaand aan het eerste gebruik door de gebruiker worden aangebracht (zie hoofdstuk 6, Handleiding voor assemblage).



De ladder is geschikt voor "beroepsmatig gebruik" en "nietberoepsmatig gebruik".

5. Veiligheidsaanwijzingen



Aanlegladders met sporten moeten onder de juiste hoek worden gebruikt.



Aanlegladders voor toegang tot een hoger gelegen vlak moeten ten minste 1 meter boven het aanlegpunt uitsteken of worden uitgeschoven.



De ladder uitsluitend in de aangegeven opstelrichting gebruiken.

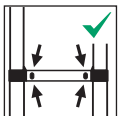


De ladder niet tegen ongeschikte oppervlakken laten leunen.

De ladder mag nooit van bovenaf worden bewogen.



Blokkeringsmechanismen voor alle uitgeschoven sporten moeten voorafgaand aan gebruik worden gecontroleerd en vergrendeld.

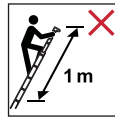


Er voorafgaand aan het beklimmen van de ladder **ALTIJD** op letten dat de vergrendelingsindicatie onder elk uitgeschoven gedeelte „geheel GROEN gevuld“ is, en controleren dat alle betreffende sperbouten correct zijn vergrendeld.

IN GEEN GEVAL tijdens het gebruik van de ladder het vergrendelingsmechanisme aanraken of manipuleren.



Handen/Vingers uit de buurt van de sporten (afschuifbereik) houden, wanneer de ladder in één van haar mogelijke gebruiksstanden worden gezet.



Niet op de laatste meter van een telescoopladder (gaan) staan. Klim niet over de vierde volledig toegankelijke sport vanaf de bovenkant.



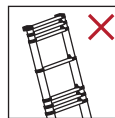
De ladder altijd met de wandstootbescherming tegen de wand zetten, in geen geval met de ladderbomen of de sporten, die daardoor beschadigd kunnen raken.

ALTIJD vóór de ladder gaan staan en de ladder naar voren toe opstellen. De ladder **IN GEEN GEVAL** vanaf de achterzijde beklimmen.

De ladder **IN GEEN GEVAL** in vuile / stoffige omgevingen gebruiken. Het binnendringen van „vreemde stoffen“ kan het uittrekken en in elkaar schuiven bemoeilijken.

De ladder **IN GEEN GEVAL** geheel of gedeeltelijk onder water dompelen, omdat het apparaat daarvoor beschadigd raakt en uittrekken en in elkaar schuiven bemoeilijkt wordt.

De ladder **IN GEEN GEVAL** slechts gedeeltelijk in elkaar schuiven/inkorten. **ALTIJD** alle sporten terugschuiven en de ladder geheel in elkaar schuiven, voordat deze weer tot de gewenste kortere lengte uitgetrokken wordt.



De ladder niet vanuit een middensport of bovenste sport openen / uittrekken. Dit kan ertoe leiden dat de vergrendelingsbouten van de sporten niet compleet vergrendelen, wat tot letsel kan leiden

6. Handleiding voor assemblage

De telescoopladders, art.-nr. 7113-111 en 7113-131, zijn met een dwarsbalk uitgerust, die voorafgaand aan het gebruik van de ladder gemonteerd moet worden.

Voor montage zijn schroevendraaiers benodigd.

Bevestiging van de voeten:

1. Beide voeten [H-1] zoals afgebeeld aan de dwarsbalk [H] bevestigen.

Montage van de dwarsbalk:

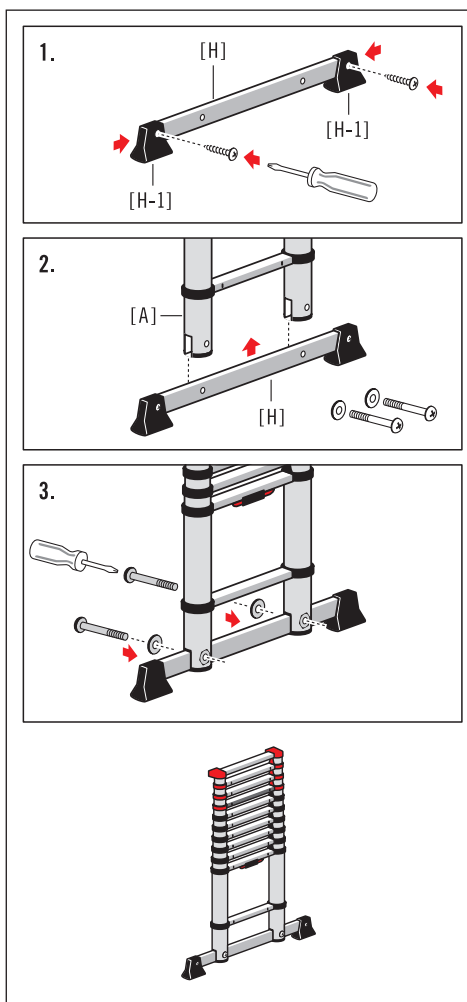
2. Dwarsbalk [H] eerst in de uitsparing van de ladderbomen [A] plaatsen.
3. Daarna de dwarsbalk stevig op beide ladderbomen vastschroeven.



WAARSCHUWING

Gevaar van ernstig letsel door omvallen!

De telescoopladders, art.-nr. 7113-111 en 7113-131, mogen alleen met gemonteerde dwarsbalk worden gebruikt.



7. Opbouw en bediening

AANWIJZING

Pas op voor beschadigingen!

De ladder altijd zorgvuldig behandelen.
De ladder bedachtzaam en voorzichtig uittrekken en weer in elkaar schuiven. In het geval van een gedeukte of beschadigde ladderboom laat de ladder zich mogelijk slechts moeilijk of in het geheel niet uittrekken of in elkaar schuiven.

7.1 Uittrekken en opstellen van de ladder

1. **Aanwijzing vooraf:** Altijd vanuit de onderste uitschuifbare sport de telescoopladder stap voor stap naar boven uittrekken; de telescoopladder mag niet vanuit een sport uit het middelste of bovenste deel worden uitgeschoven.
2. De in elkaar geschoven ladder verticaal met de dwarstraverse op een vaste, vlakke ondergrond plaatsen en een voet in het midden op de bodemsport (1e sport) plaatsen om de ladder vast te zetten.

Met de beide handen de bomen onder de zwarte bevestigingsringen [E] van de 3e sport [B] (de sport van het onderste uitschuifbare gedeelte van de ladder) vastpakken en voorzichtig uittrekken, tot het volledige gedeelte uitgetrokken en de laddersport vergrendeld is.

Deze stap herhalen (de volgende uitschuifbare sport is de 4e sport van onder).

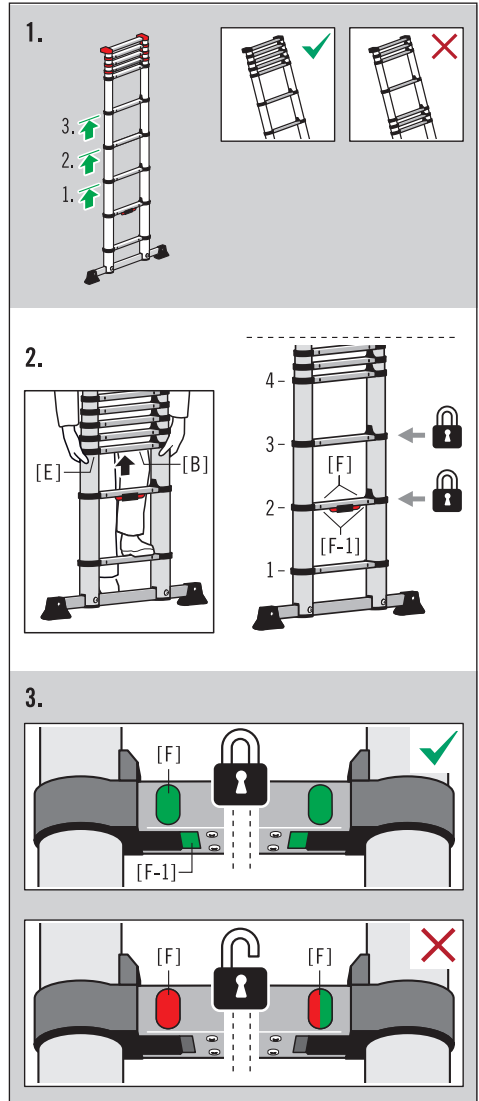
3. Voordat een laddersport mag worden beklommen, moeten de vergrendelingsindicaties [F] op de 2e en 3e sport geheel GROEN gevuld zijn.

GROEN betekent: De laddersport is vergrendeld en kan beklommen worden.

ROOD resp. ROOD/GROEN betekent:

De laddersport is niet vergrendeld.

Een extra vergrendelingsindicatie [F-1] bevindt zich onder de laddersport. Bij een uitgetrokken ladder is door deze GROEN markering ook van onderen herkenbaar, dat de laddersport veilig vergrendeld is.





WAARSCHUWING

Gevaar van letsel!

De ladder alleen beklimmen wanneer de sporten vergrendeld zijn. De vergrendelingsindicaties moeten geheel GROEN gevuld zijn.

4. Om de telescoopladder te verlengen de vorige stap herhalen (de volgende uitschuifbare sport is de 5e sport van onder).

Aansluitend elk verdere laddergedeelte (telkens slechts een) tot de gewenste ladderhoogte uittrekken. Alleen in het bovenste gedeelte van de ladder mag er een blok (groep van niet uitgetrokken laddersporten) voorkomen.

Eventueel moet de verlengde ladder voor het uittrekken van hogere laddergedeeltes horizontaal worden gehouden.

Beide vergrendelingsindicaties [F], direct onder elk uitgeschoven bereik moeten geheel GROEN gevuld en de GROENE markeringen [F-1] moeten zichtbaar zijn.

5. Telescoopladder tegen de wand zetten.

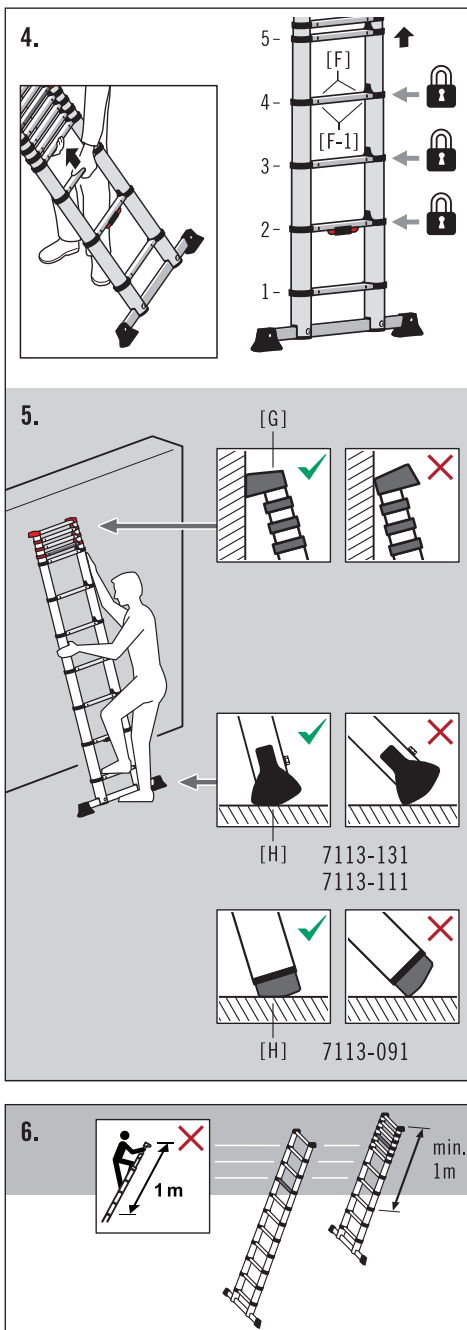
De schuine kant van de laddervoet [H] moet vlak op de grond rusten en de brede, uitstekende zijde van de wandstootbescherming [G] moet vlak tegen de wand aan liggen.

De uitgeschoven ladder vervolgens onder een neigingshoek van ca. 75° tegen de wand zetten.

Indien mogelijk het bovenste uiteinde van de uitgetrokken ladder extra zekeren / vastbinden.

De telescoopladder kan nu worden beklimmen.

6. Overzicht van de laddersporten die niet als stavlak mogen worden gebruikt.



7. Opbouw en bediening

7.2 Inschuiven en bewaren van de ladder



WAARSCHUWING

Gevaar van letsel!

Bij het hanteren van de ladder bestaat letselrisico op plaatsen met beknellings- en afknijpgevaar. Bij het inschuiven van de ladder daarom altijd op de positie en plaatsing van de handen letten!

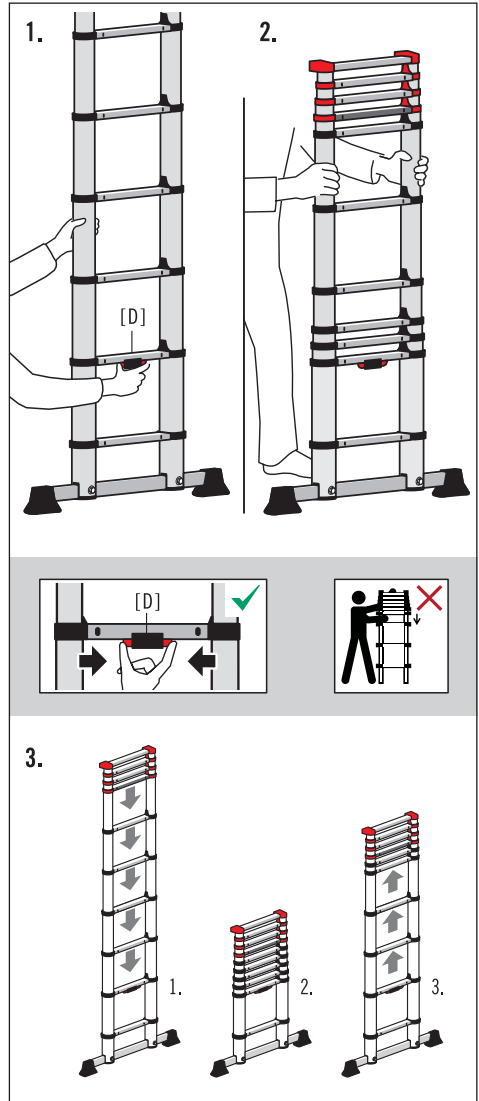
AANWIJZING

Pas op voor beschadigingen!

Eerst wordt het onderste uitgetrokken laddergedeelte geheel in elkaar schuiven, daardoor wordt het volgende laddergedeelte automatisch ontgrendeld.

1. Op voldoende hoogte met één hand een ladderboom beetpakken, de uitgeschoven ladder verticaal omhoog zetten en met de andere hand beide toetsen van het éénhandontgrendelings-systeem [D] indrukken, daardoor wordt het onderste uitgeschoven laddergedeelte ontgrendeld.
2. Nu met beide handen de bomen omvatten en alle ladderdeeltes voorzichtig omlaag geleiden.
3. Ook als de ladder slechts gedeeltelijk ingekort moet worden de ladder altijd geheel in elkaar schuiven, alvorens deze weer tot de gewenste hoogte uit te trekken.

Om de ladder op te bergen, de ladder eveneens altijd geheel in elkaar schuiven.



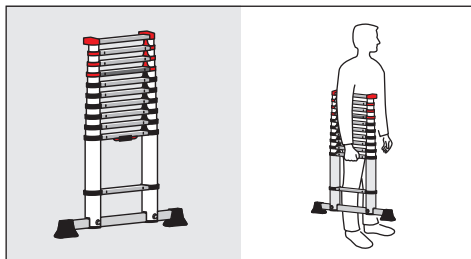
8. Transport en opslag

AANWIJZING

Pas op voor beschadigingen!

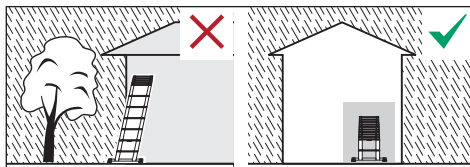
Ondeskundig hanteren van de ladder tijdens transport en opslag kan tot beschadigingen aan de ladder leiden.

- Vóór en na gebruik en bij opslag en transport de telescoopladder geheel in elkaar schuiven.
- De ladder moet in een gesloten en rechtopstaande positie worden opgeborgen.



- Voor transport de telescoopladder met één hand aan de onderkant van de 2e sport vasthouden.
- Om iedere beschadiging te vermijden dient de ladder bij transport (bijv. op imperiaal of in de auto) veilig te worden bevestigd.
- Ladders moeten in overeenstemming met de instructies van de fabrikant worden opgeslagen.
- Ladders die uit thermoplast, duromere kunststof en verstevigde kunststof bestaan of deze stoffen bevatten, mogen niet in direct zonlicht worden opgeslagen.
- De ladder op veilige afstand van ruimten opslaan, waar hun toestand snel aangetast kan worden (bijv. blootstelling aan vocht, hoge temperaturen, weer en wind).

- Opslag van de ladder dient altijd in een droge omgeving te geschieden. Vochtige omstandigheden kunnen een negatieve uitwerking op de toestand en de werking van de ladder hebben.



- De ladder op een plaats opslaan waar deze niet door voertuigen, zware voorwerpen of vervuiling beschadigd kan raken.
- De ladder op een plaats opslaan, waar deze geen struikelgevaar en geen obstakel vormt.
- De ladder zo opslaan dat deze tegen spelende kinderen is beschermd en geen obstakel vormt voor personen (evt. struikelgevaar).
- De ladder niet op een plaats opslaan, waar deze niet gemakkelijk voor criminele doeleinden kan worden gebruikt.
- Bij langdurige opstelling van de ladder ervoor zorgen dat deze niet door onbevoegde personen wordt gebruikt (bijv. Door kinderen).

9. Onderhoud, reparatie en service

AANWIJZING

Pas op voor beschadigingen!

Ondeskundig hanteren van de ladder tijdens onderhoud en service kan tot beschadigingen aan de ladder leiden.

- Geregelde service- en onderhoudsbeurten dienen ter waarborging van een goede werking van de ladder. De ladder moet regelmatig op beschadigingen worden geïnspecteerd. De goede werking van de bewegende delen moet zijn gewaarborgd.
- De ladder ALTIJD in schone toestand houden. De ladderbomen van tijd tot tijd met een schone, droge doek afwrijven. Verf en andere „vreemde stoffen“ kunnen het uittrekken en in elkaar schuiven bemoeilijken en dienen onmiddellijk te worden verwijderd.
- Reiniging van de ladder, in het bijzonder van alle bewegende delen, dient bij zichtbare vervuiling onmiddellijk na het gebruik te geschieden.
- Uitsluitend gangbare, in water oplosbare reinigingsmiddelen gebruiken. Gebruik geen agressieve, schurende middelen.
- Reparaties en onderhoudswerkzaamheden aan ladders moeten door een deskundige persoon en conform de instructies van de fabrikant worden uitgevoerd.



Opmerking: Een deskundig persoon is iemand die beschikt over de benodigde kennis om reparaties of onderhoudswerkzaamheden uit te voeren, bijv. door deelname aan een scholing van de fabrikant.

- Bij reparatie en vervanging van onderdelen, bijv. laddervoeten, dient zo nodig contact met de fabrikant of de dealer te worden opgenomen.

10. Gebruiksduur

Bij reglementair gebruik en geregeld onderhoud is de ladder een duurzaam inzetbaar arbeidsmiddel.

11. Verpakking en verwijdering



WAARSCHUWING

Verstikkingsgevaar!

Verpakkingsmateriaal is geen kinderspeelgoed, bij onjuist gebruik bestaat verstikkingsgevaar.

- Als de ladder niet meer wordt gebruikt, dan deze volgens de actueel geldende wetgeving en voorschriften te worden verwijderd.
- De ladder mag niet met het gewone huisvuil worden meegegeven.
- Alle componenten incl. verpakking moeten worden gesorteerd.
- Aluminium is een hoogwaardig materiaal en dient ter recyclage te worden aangeboden.
- Gedetailleerde informatie is verkrijgbaar bij de bevoegde gemeentelijke instantie.



12. Service en vervangingsonderdelen

Deze gebruikshandleiding vindt u ook op het internet op www.hailo.de.

Neem voor meer informatie over servicediensten en reserveonderdelen contact op met:

HAILO Werk • Daimlerstr. 8 • 35708 Haiger, Germany

Tel. +49 (0) 2773 82-0

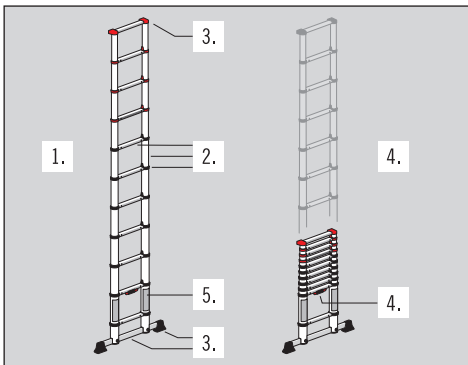
Fax +49 (0) 2773 82-1239

E-Mail: info@hailo.de • www.hailo.de

13. Inspectieplan

- Door beschadigde, foute of niet functionerende laderelementen bestaat voor de gebruiker valgevaar; ook bestaat het gevaar dat de ladder omvalt.
- Gebruikers van de ladder kunnen bij een val ernstige letsels oplopen.
- Ook kunnen voorwerpen bij een val van de ladder worden beschadigd.

- Bij commercieel gebruik van de ladder is een regelmatige, periodieke controle door een hiertoe bevoegde en gekwalificeerde persoon noodzakelijk (visuele- en functie-inspectie conform de ARBO-voorschriften).
- De ondernemer moet ervoor zorgen dat ladders regelmatig op correcte toestand worden gecontroleerd (visuele en functiecontrole). Daartoe dienen de aard, de omvang en de tijdstippen van de noodzakelijke inspecties te worden vastgelegd.
- De intervallen voor de inspectie richten zich naar de bedrijfsomstandigheden, in het bijzonder naar de gebruiksfrequentie, de gebruikintensiteit en het voorkomen en de ernst van vastgestelde gebreken bij voorafgaande inspecties.
- De exploitant dient erop tevens op toe te zien, dat ladders met gebreken buiten gebruik worden gesteld en zodanig worden opgeslagen dat verder gebruik tot aan hun deugdelijke reparatie of verwijdering niet langer mogelijk is.



Bij de periodieke inspectie van de ladders dienen de inspectiepunten 1. - 5. in acht te worden genomen. Indien één van de gecontroleerde punten geen bevredigend resultaat oplevert, dient de ladder niet te worden gebruikt.

1. Algemene inspectiepunten

Visuele inspectie van de telescooppladder. Alle laderelementen moeten compleet aanwezig zijn. Zijn er beschadigingen zichtbaar?

Zijn er verontreinigingen (bijv. vuil, modder, lak, olie of vet) op de ladder aanwezig?

2. Ladderboom, laddersport, bevestigingsringen

Zijn de ladderbomen mogelijk gebogen, verdraaid, gedeukt, gescheurd, gecorrodeerd of verrot?

De ladderbomen moeten zich rondom de vastzetspunten voor andere componenten in een goede toestand bevinden. Alle laddersporten / bevestigingsringen moeten voltallig aanwezig zijn.

Zijn laddersporten / bevestigingsringen evt. versleten, loszittend, gebarsten, gecorrodeerd of beschadigd? Er mag geen relatieve beweging zijn tussen de balken en de sporten/trappen.

3. Dwarsbalk, voeten, wandstootbescherming

Dwarsbalk, voeten en wandstootbescherming op stevig vastzitten, beschadigingen en corrosie inspecteren. Alle elementen moeten aanwezig zijn. Zijn er delen loszittend, versleten of gecorrodeerd?

4. Functionaliteit van de telescooppladder

Functionaliteit van de telescoopladders (uittrekken en in elkaar schuiven van de laddersporten) controleren.

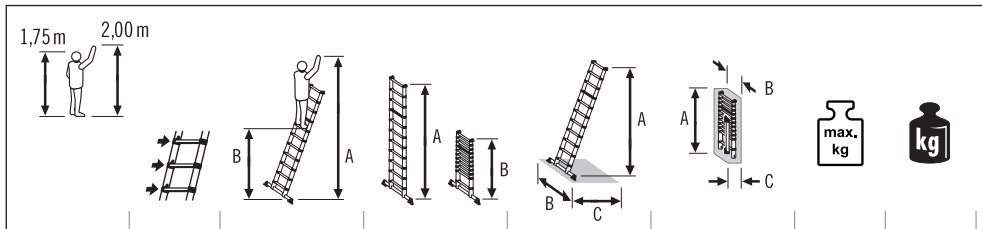
Alle uittrekbare laddersporten moeten bij het verlengen van de ladder probleemloos vergrendelen. Werken alle vergrendelingsindicaties op de laddersporten en zijn deze ook goed zichtbaar?

Laat de vergrendeling zich gemakkelijk met het ontgrendelingssysteem ontgrendelen?

Alle laddersporten moeten daarna weer probleemloos in elkaar geschoven kunnen worden.

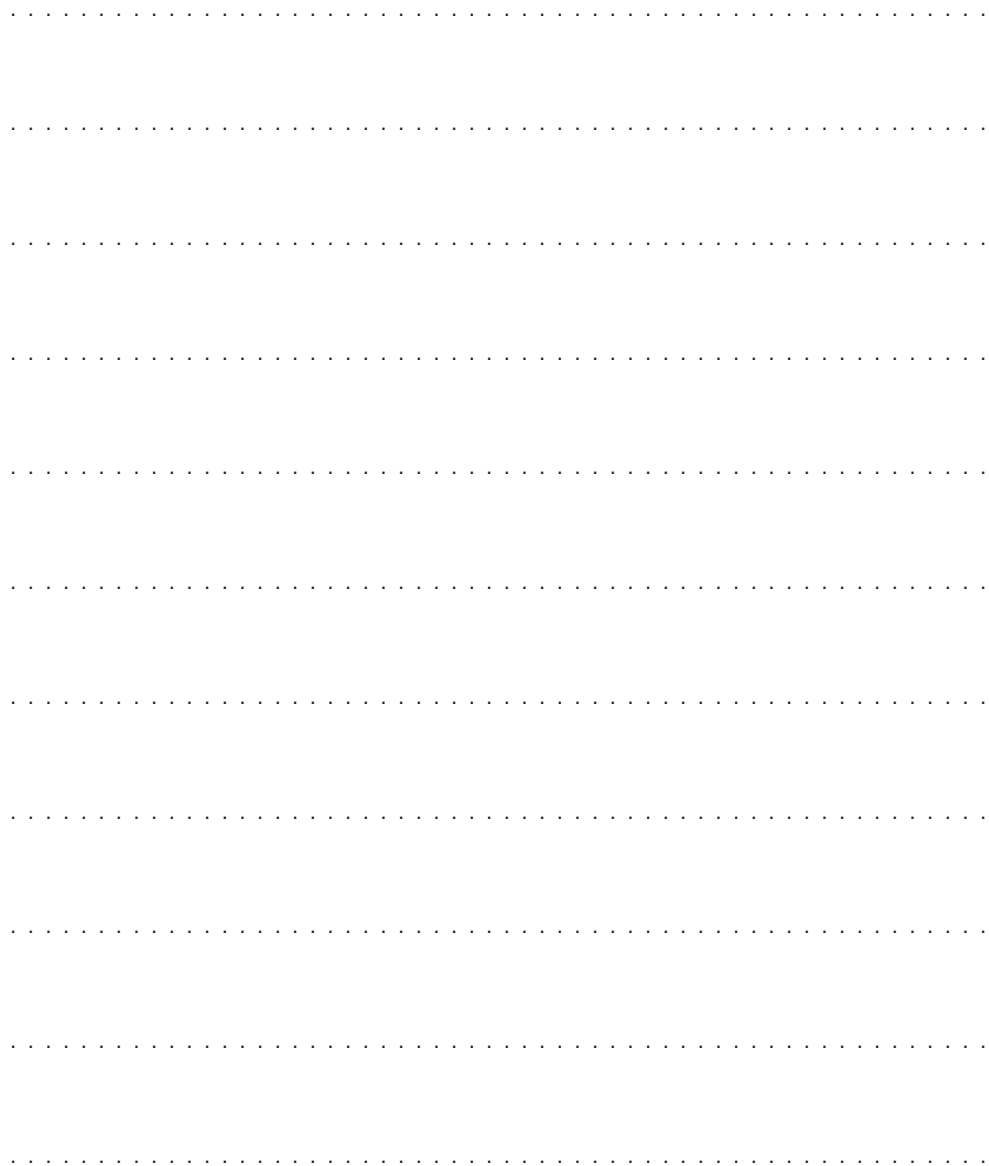
5. Laddermarkeringen

Zijn laddermarkeringen aanwezig en goed leesbaar?



7113-091	9	A = 3,40 m B = 1,40 m	A = 2,64 m B = 0,94 m	A = 2,55 m B = 0,46 m C = 0,74 m	A = 0,94 m B = 0,46 m C = 0,08 m	max. 150 kg	8,1 kg
7113-111	11	A = 3,97 m B = 1,97 m	A = 3,22 m B = 1,02 m	A = 3,10 m B = 0,80 m C = 0,89 m	A = 0,99 m B = 0,47 m C = 0,09 m	max. 150 kg	10,7 kg
7113-131	13	A = 4,50 m B = 2,50 m	A = 3,80 m B = 1,11 m	A = 3,65 m B = 0,87 m C = 1,02 m	A = 1,08 m B = 0,48 m C = 0,10 m	max. 150 kg	13,1 kg

7113-091	9	A = 11.15 ft B = 4.59 ft	A = 8.66 ft B = 3.08 ft	A = 8.37 ft B = 1.51 ft C = 2.43 ft	A = 3.08 ft B = 1.51 ft C = 0.26 ft	max. 330 lbs	17.9 lbs
7113-111	11	A = 13.02 ft B = 6.46 ft	A = 10.56 ft B = 3.35 ft	A = 10.17 ft B = 2.62 ft C = 2.92 ft	A = 3.25 ft B = 1.54 ft C = 0.30 ft	max. 330 lbs	23.6 lbs
7113-131	13	A = 14.76 ft B = 8.20 ft	A = 12.47 ft B = 3.64 ft	A = 11.98 ft B = 2.85 ft C = 3.35 ft	A = 3.54 ft B = 1.57 ft C = 0.33 ft	max. 330 lbs	29.9 lbs



7113-XXI-E • 05/2020 • NU